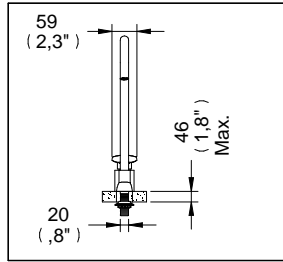
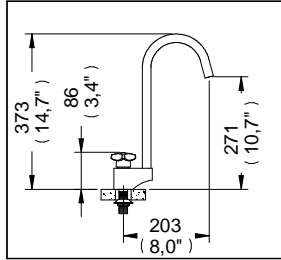


## Llave Unitaria con Cuello de Ganso Giratorio y Maneral Tritón



Medidas Referenciales



Acot.mm.(pulg)

### Despiece

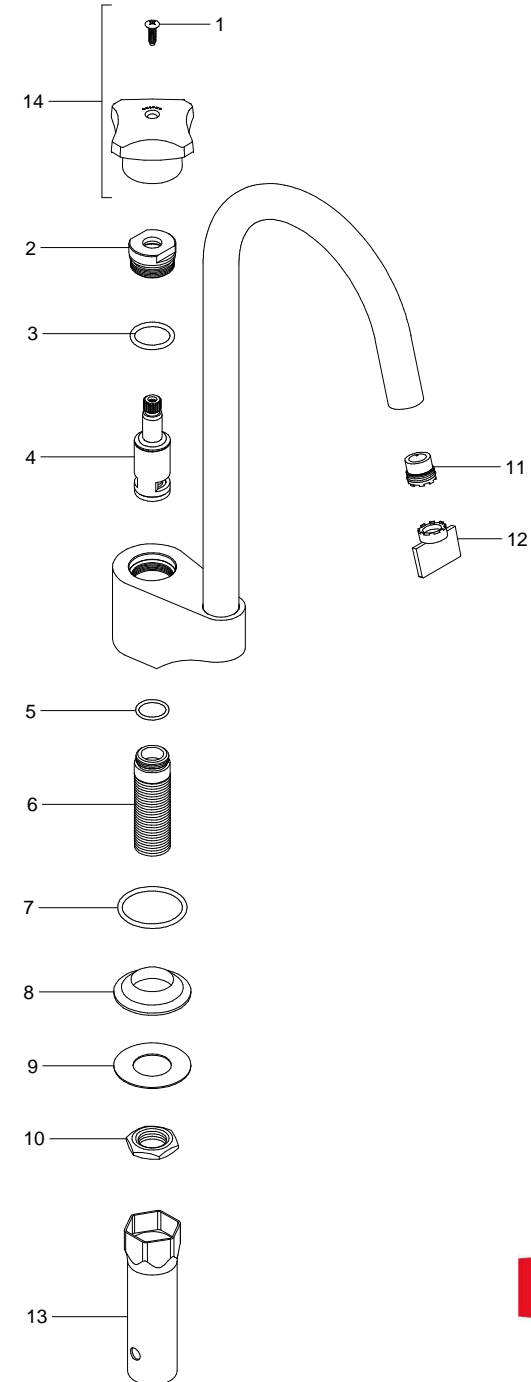
NB

Mod.	Descripción
1 Rh-042	Tor. Phillips 8-32 UNC 2A X 1/2"
2 Rh-141	Torre Contra Tuerca Mediana
3 Rh-703	O'ring 2-117
4 Sh-265	Kit Refacción Valvex II Grande
5 Rh-741	O'ring 2-016
6 Rh-394	Esparrago Largo
7 Rh-1169	O'ring 2-126
8 Rv-841	Separador Central de Zahoprene
9 Rv-072	Rondana para Esparrago
10 Rh-115	Tuerca Hexagonal Espárrago
11 Rh-1393	Aireador para Salida Nuva
12 Rh-1395	Llave para Aireador
13 Rh-1242	Llave Hexagonal 1 1/16"

Sub-ensamble

14 Sh-480 Maneral Chico Triton

### Despiece



### Características y Datos Técnicos

Salida Giratoria  
Val-Vex II de Discos Cerámicos de 1/4 de Vuelta  
Incluye Herramienta para Sujeción

**Material:**  
Latón Bajo en Plomo

**Conexión:**  
1/2" -14 NPSM

**Presión de Trabajo:**  
Pmin= 0,2 Kg/cm<sup>2</sup> (2,85 PSI)  
Pmax= 6,0 Kg/cm<sup>2</sup> (85,34 PSI)