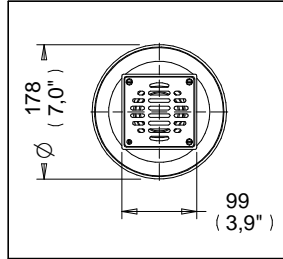
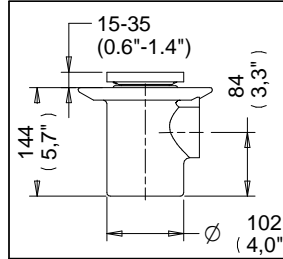


Coladera para Piso, una Boca, con Rejilla Cuadrada



Medidas Referenciales

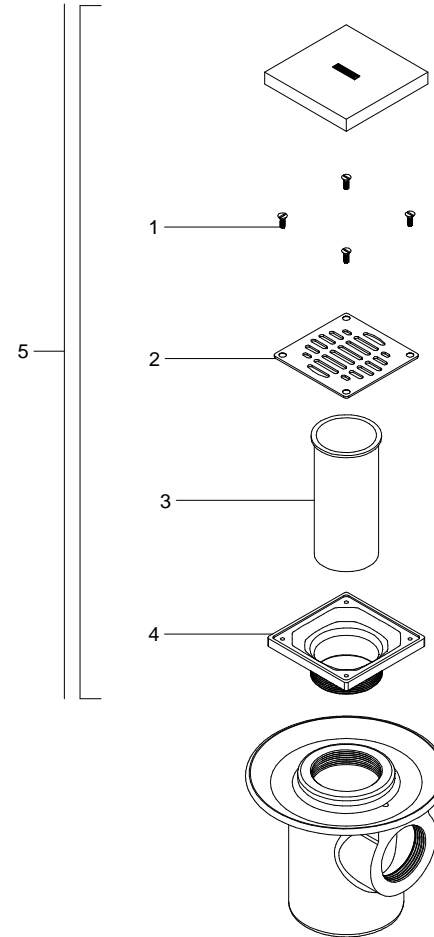


Acot.mm.(pulg)

Despiece

NA

Mod.	Descripción
1 Rc-012	Tornillo Niquelado No. 10
2 Rc-100	Rejilla Cuadrada
3 Rc-032	Casquillo para Coladera
4 Rc-098	Contra Roscada P/Rejilla Cuadrada
Sub-Ensamble	
5 Sc-035	Rejilla p/Coladera 24 CH y 25 CH Cuadrada



Características y Datos Técnicos

Cespol Integrado
 Pintura Anticorrosiva
 Contra con Rejilla Cuadrada Ajustable y Removible
 Sello Hidráulico
 Plato de Doble Drenaje

Conexión:
 Rosca de Instalación 2"- 11,5 NPSM

Material:
 Contra: Latón
 Rejilla: Acero Inoxidable
 Cuerpo: Fierro Colado