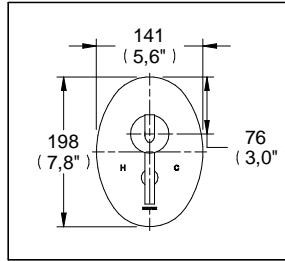


Mezcladora Monomando para Regadera y/o Tina

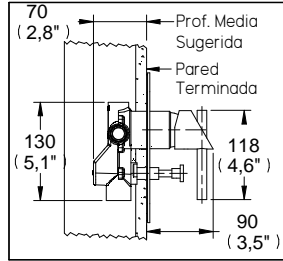
E-47

Despiece

Monomando Nuva para Regadera y Tina con Desviador



Medidas Referenciales

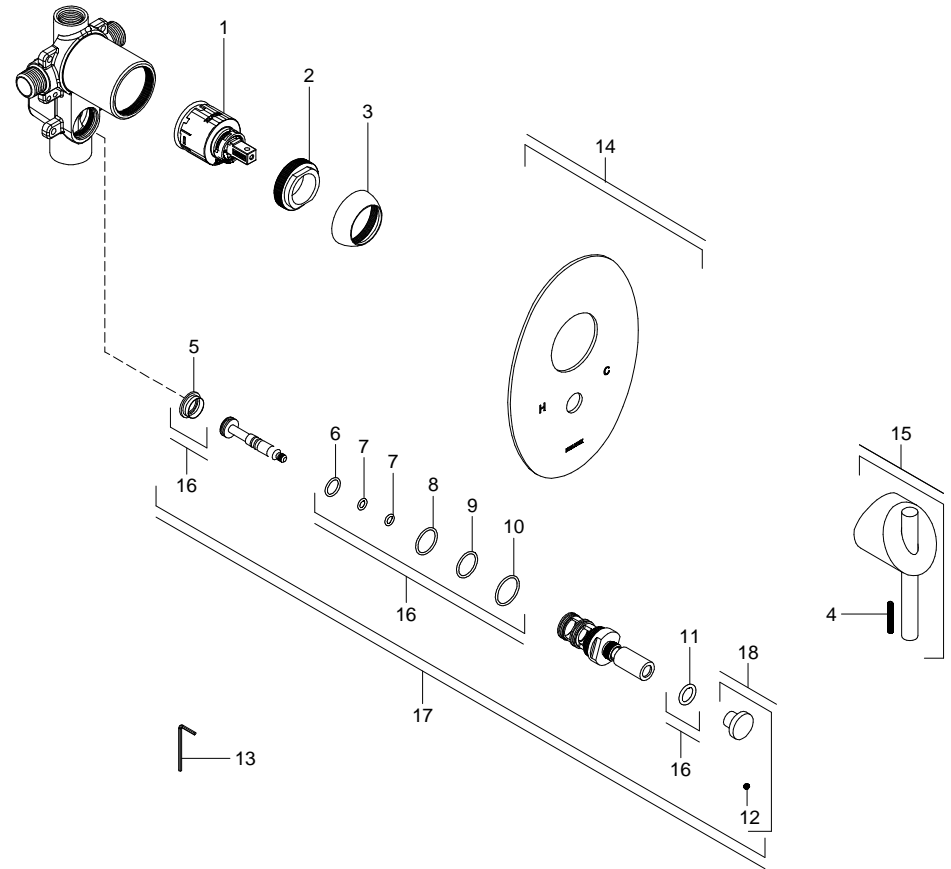


Acot.mm.(pulg)

Despiece

NG

Mod.	Descripción	Sub-ensamble	Mod.	Descripción
1 Sv-365	Cartucho 40mm C/Dist. Bno. Frontal Pasado	14 Sv-337	Chapetón Monomando c/Empaques CR	
2 Rh-917	Tuerca 1-5/8"	15 Sv-335	Maneral Armado Minimalista	
3 Rh-916	Chapetón de 1-5/8"	16 Sv-521	Kit Empaques p/Desv. Cpo. Reg.	
4 Rh-2605	Opresor 8-32 UNC 1-1/8"	17 Sv-520	Desviador Arm. p/Mon.Reg. Cr.	
5 Rv-1300	Inserto Plástico	18 Sv-768	Botón Desviador con Opresor	
6 Rh-1152	O'ring 2-014			
7 Rr-081	O'ring 2-010			
8 Rh-418	O'ring 2-017			
9 Rh-127	O'ring 2-018			
10 Rf-619	O'ring 2-020			
11 Rh-337	O'ring 2-114			
12 Rr-106	Opresor 8-32-UNC x 1/8"			
13 Rv-742	Llave Allen 2 mm			



Características y Datos Técnicos

Cartucho Monomando Cerámico
Opción a Instalarse Regadera Manual o Salida para Tina

Material:
Latón Bajo en Plomo

Conexión:
1/2" - 14 NPT Regadera
3/4" - 14 NPT Tina

Ajuste de Instalación:
12,7 mm (0,5") Max.

Presión de Trabajo:
Pmin= 1,0 kg/cm² (14,22 PSI)
Pmax= 6,0 kg/cm² (85,34 PSI)



**tecno
baños**

HELVEX M.R.
garantía de calidad