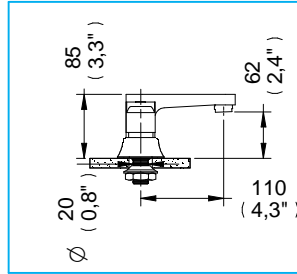
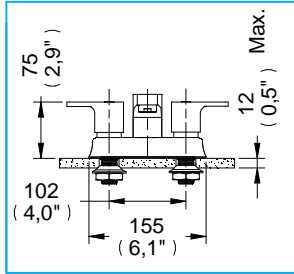


# Mezcladora Deco para Lavabo 4" sin Contra /Deco Faucet Lavatory 4" Without Drain



Medidas Referenciales / Estimated Dimensions, Acot.mm.(pulg) / Dim.mm.(in)

## Características y Datos Técnicos / Characteristics and Technical Details

Valvex Línea Proyecta Izq. y Der.

Valvex Proyecta line Right and Left

**Material:**  
Latón

**Materials:**  
Brass

**Conexión:**  
½ -14 NPSM

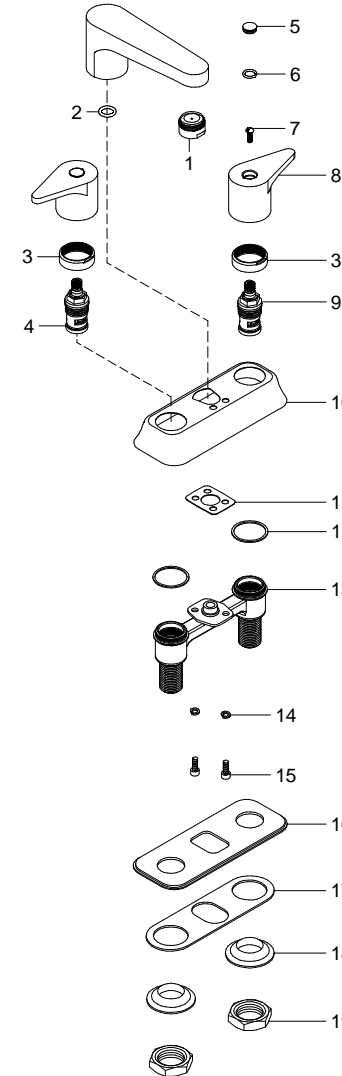
**Inlet Thread:**  
½ -14 NPSM

**Presión de trabajo:**  
Pmin.= 0,2 kg/cm<sup>2</sup> (2,85 psi)  
Pmax.= 6,0 kg/cm<sup>2</sup> (85,3 psi)

**Working Pressure:**  
Pmin.= 0,25 kg/cm<sup>2</sup> (3,55 psi)  
Pmax.= 6,0 kg/cm<sup>2</sup> (85,3 psi)

Mod.	Descripción	Mod.	Description
1	Ps2-952 Aireador	1	Ps2-952 Aerator
2	Pr2-010 O'ring 2-111	2	Pr2-010 O'ring 2-111
3	Pr2-2062 Contra Tuerca de Mezcladora 4"	3	Pr2-2062 4" Faucet Lock Nut
4	Ps2-1072 Valvex Línea Proyecta Izquierdo	4	Ps2-1072 Valvex Proyecta Left
5	Pr2-759 Botón Europea	5	Pr2-759 Europea Button
6	Pr2-002 O'ring 2-012	6	Pr2-002 O'ring 2-012
7	Pr6-015 Tornillo 8-32 UNC-2A X 1/2"	7	Pr6-015 8-32 UNC-2A X 1/2" Screw
8	Pr2-2512 Cuerpo Maneral Chico	8	Pr2-2512 Body Small Handle
9	Ps2-1071 Valvex Línea Proyecta Derecho	9	Ps2-1071 Valvex Proyecta
10	Pr2-2063 Base de Mezcladora 4"	10	Pr2-2063 4" Faucet Base
11	Pr2-2119 Empaque para salida	11	Pr2-2119 Out Gasket
12	Pr2-2202 Empaq. p/ Monoman. con Inserto	12	Pr2-2202 Gasket with Insert
13	Pr2-2061 Cpo. Base 4" Fijo p/Mezcladora	13	Pr2-2061 4" Faucet Base Body
14	Pr3-667 Arandela de Presión No. 10	14	Pr3-667 No. 10 Pressure Washer
15	Pr2-1074 Torn. Allen Ac. Inox. 3/16"X 1/2"	15	Pr2-1074 3/16"x1/2" Wrench Allen Screw
16	Pr2-2066 Empaque de Mezcladora 4"	16	Pr2-2066 4" Faucet Gasket
17	Pr2-1382 Empaque para HM's	17	Pr2-1382 Gasket for HM's
18	Pr2-117 Separador Cuerpo Central	18	Pr2-117 Separator Body Central
19	Pr2-115 Tuerca Hexagonal p/Espárrago	19	Pr2-115 Stud Hex Nut

## Despiece / Components



\* Los productos ilustrados pueden sufrir cambios sin previo aviso en su aspecto o partes, como resultado de los procesos de mejora continua al que están sujetos, sin implicar mayor responsabilidad de la fábrica.

\* Products depicted here in subject to change without prior notice in their appearance or components as a result of incremental innovation.