



Modelo ETF-80
Llave para Lavabo Activada por Sensor, 24 VAC
Surtida con Placa de Paso de Plástico Negro

Cumple con: ASME A112.18.1 y CSA B125.1



Certificado



Listado



Listado por I.A.P.M.O.



Modelo ETF-880
Llave para Lavabo Activada por Sensor, 24 VAC
Surtida con Placa de Paso Metálica Cromada

Cumple con: ASME A112.18.1 y CSA B125.1



Listado por I.A.P.M.O.



GARANTÍA LIMITADA

Sloan Valve Company garantiza que sus Llaves Optima ETF-80 y ETF-880 están hechas con materiales de primera clase, sin defectos de material o mano de obra bajo uso normal y que brindan el servicio para el que se proyectaron, de manera totalmente confiable y eficiente, al instalarseles y dárseles servicio adecuadamente, por tres años (1 año para acabados especiales) desde la fecha de compra. Durante este periodo, Sloan Valve Company, a su discreción, reparará o reemplazará cualquier parte o partes que se compruebe que estén defectuosas si se devuelven a Sloan Valve Company, a cargo del cliente, y ésta será la única solución disponible con esta garantía. No se aceptarán reclamaciones por mano de obra, transporte u otros costos incidentales. Esta garantía se extiende sólo a personas u organizaciones que compren productos de Sloan Valve Company directamente a Sloan Valve Company con fines de reventa. **NO EXISTEN GARANTÍAS QUE SE EXTIENDAN MÁS ALLÁ DE LA DESCRIPCIÓN EN LA PRESENTE PORTADA. EN NINGÚN CASO SLOAN VALVE COMPANY ES RESPONSABLE POR NINGÚN DAÑO CONSECUENTE DE NINGUNA NATURALEZA.**

PREVIO A LA INSTALACIÓN

Antes de instalar la Llave Sloan ETF-80 o ETF-880, instale los elementos que se listan. Consulte también las Ilustraciones de Preparación, Página 2.

- **Al Usar Transformador Enchufable** — Instale tomacorrientes para transformador enchufable (120 VAC, 2 amp de servicio por cada transformador enchufable ETF-233 (24 VAC, 35 VA) utilizado).
- **Al Usar Transformador Montado en Caja** — Instale el cableado eléctrico a la ubicación del transformador (120 VAC, 2 amp de servicio por cada transformador EL-248-40 (24 VAC, 40 VA) utilizado).
- Lavabo/Vertedero
- Línea de desagüe
- Líneas de suministro de agua caliente o fría o de agua pretemplada

Llaves Múltiples

Múltiples llaves pueden energizarse con un solo transformador, a condición de que el transformador se haya dimensionado correctamente. Deje un mínimo de 15 VA de corriente admisible por cada válvula solenoide usada. Consulte el "Paso 4 — Instale Transformador" para mayor información.

Válvula Mezcladora

Al instalar la Llave con una válvula mezcladora Sloan, DEBEN seguirse estas Instrucciones de Instalación Y las Instrucciones de Instalación empacadas con la válvula mezcladora.

Importante:

- **INSTALE TODO EL CABLEADO ELÉCTRICO DE ACUERDO CON LOS CÓDIGOS Y REGLAMENTOS NACIONALES/LOCALES.**
- **INSTALE TODA LA PLOMERÍA DE ACUERDO CON LOS CÓDIGOS Y REGLAMENTOS APLICABLES.**
- **DEBE UTILIZARSE UN TRANSFORMADOR REDUCTOR DE 24 VAC.**
- **TOME PRECAUCIONES ADECUADAS AL CONECTAR EL TRANSFORMADOR A LA FUENTE DE ENERGÍA DE 120 VAC.**

- **NO ENCHUFE EL TRANSFORMADOR A LA FUENTE DE ENERGÍA (RECEPTÁCULO) HASTA COMPLETAR TODO EL CABLEADO. DEJAR QUE LOS CABLES DE TRANSFORMADOR DE 24 VAC TOQUEN O HAGAN CORTO AL SUMINISTRAR ENERGÍA CAUSA DAÑO PERMANENTE AL TRANSFORMADOR Y AL MÓDULO DE CONTROL DEL CIRCUITO.**
- **¡MANTENGA EL SELLADOR DE ROSCA FUERA DE LA VÍA DE AGUA PARA PREVENIR DAÑO A LAS PARTES COMPONENTES! NO USE SELLADOR EN CONECTORES DE COMPRESIÓN. EN CONECTORES DE TUBO ROSCADO, NO APLIQUE SELLADOR EN LOS DOS HILOS "INICIALES".**
- **DESCARGUE TODAS LAS LÍNEAS DE AGUA HASTA QUE EL AGUA SALGA CLARA ANTES DE CONECTAR LA SOLENOIDE A LAS LLAVES DE PASO.**

INSTALE EL ROCIADOR HASTA DESPUÉS DE HABER DESCARGADO LAS LÍNEAS DE SUMINISTRO.

USO DE BAK-CHEK[®] EN T

Se requiere y se incluye un Bak-Chek[®] en T al conectar la Llave Sloan ETF-80 o ETF-880 a suministros de agua caliente y fría, como se ilustra en los dibujos de Preparación de la Página 2. La temperatura del agua puede controlarse ajustando las llaves de paso.

No se requiere un Bak-Chek[®] en T al conectar la Llave a una sola línea de suministro de agua o un suministro de agua pre-templado.

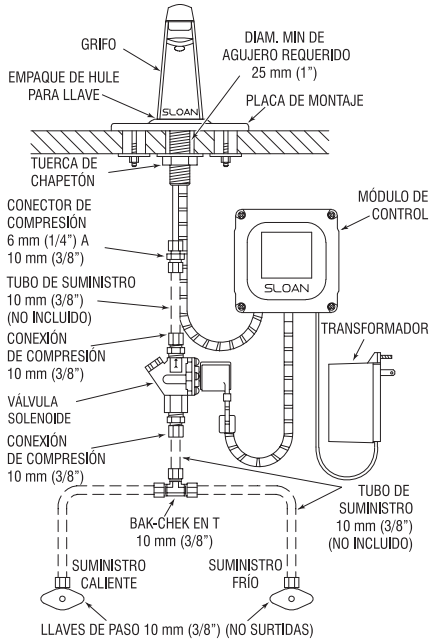
No se requiere ni se incluye un Bak-Chek[®] en T cuando se incluye una Válvula Mezcladora de Temperatura con la Llave.

HERRAMIENTAS REQUERIDAS PARA LA INSTALACIÓN

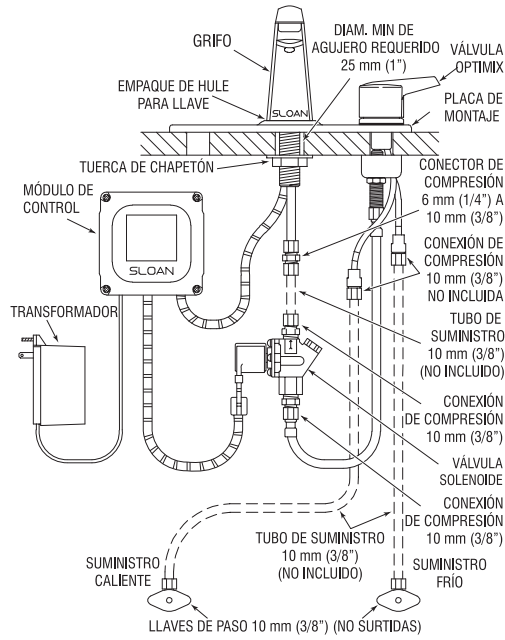
- Llaves hexagonales para tamaños: 1", 5/8", 9/16" y 1/2"
- Llave para vertedero
- Desarmador ranurado, 3/16"
- Desarmador ranurado (incluido)
- Desarmador Phillips, #2
- Pinzas
- Pelador de cable/herramienta engarzadora

PREPARACIÓN PARA LLAVE

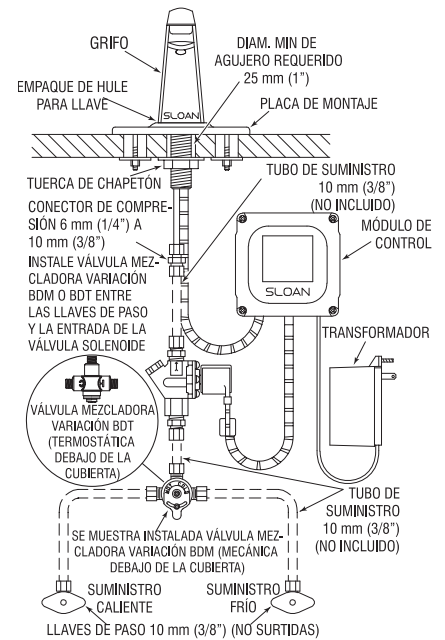
Llave ETF-80 con Bak-Chek® en T para Suministro de Agua Caliente y Fría (se muestra con placa de montaje de 4")



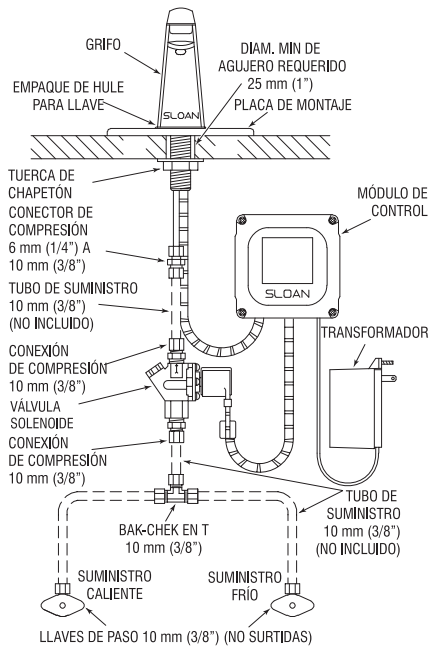
Llave ETF-80 con Válvula Mezcladora Variación ADM para Suministro de Agua Caliente y Fría (se muestra con placa de montaje de 8")



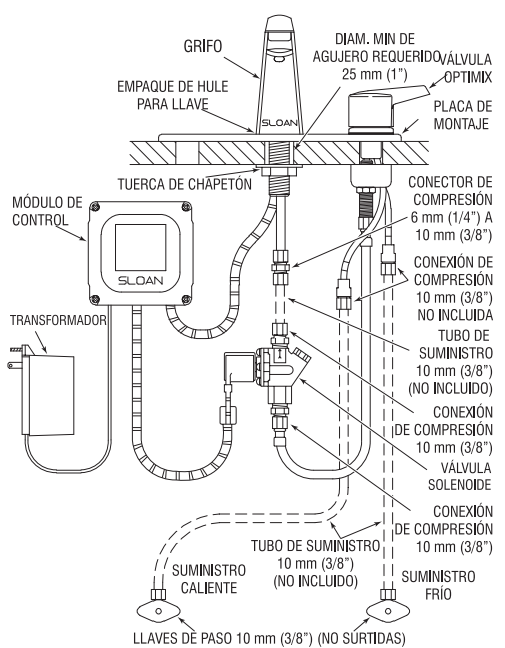
Llave ETF-80 c/Válvulas Mezcladoras Variaciones BDM y BDT para Suministro de Agua Caliente y Fría (se muestra c/placa de montaje de 4")



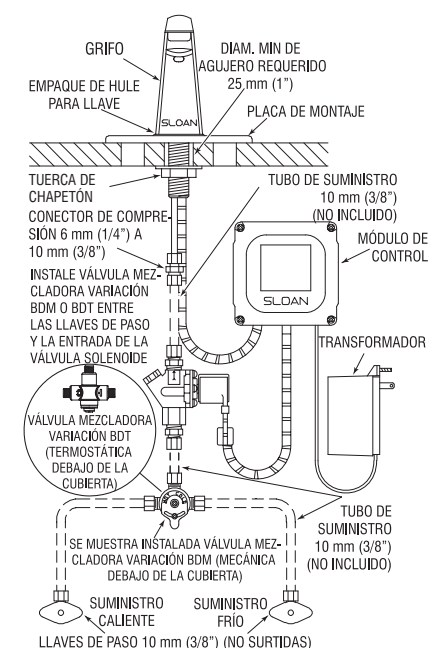
Llave ETF-880 con Bak-Chek® en T para Suministro de Agua Caliente y Fría (se muestra con placa de montaje de 4")



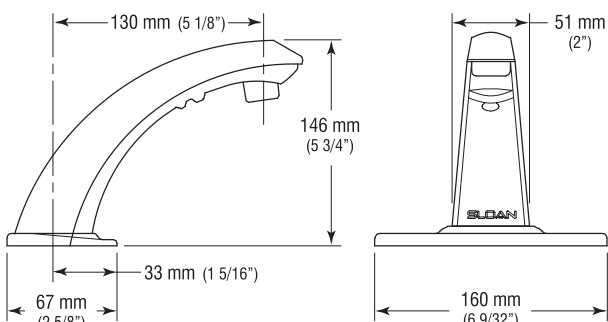
Llave ETF-880 con Válvula Mezcladora Variación ADM para Suministro de Agua Caliente y Fría (se muestra con placa de montaje de 8")



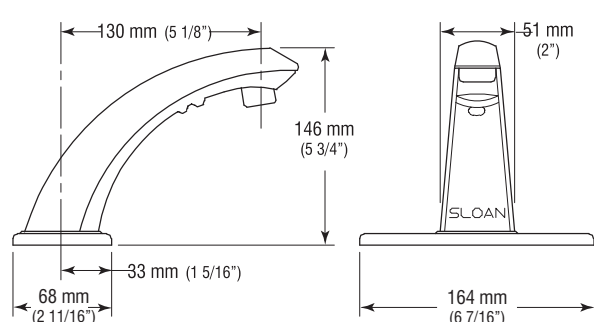
Llave ETF-880 c/Válvulas Mezcladoras Variaciones BDM y BDT para Suministro de Agua Caliente y Fría (se muestra c/placa de montaje de 4")



Llave ETF-80



Llave ETF-880



1 Instale el Grifo de La Llave y la Placa de Montaje — Consulte el paso correcto (1A-1C) para su aplicación.

Nota: Al instalar con una Válvula Mezclador Sloan, instale la Llave y Placa de Montaje antes de instalar la Válvula Mezcladora. Consulte los lineamientos de instalación completos en las Instrucciones de Instalación surtidas con la Válvula Mezcladora Sloan.

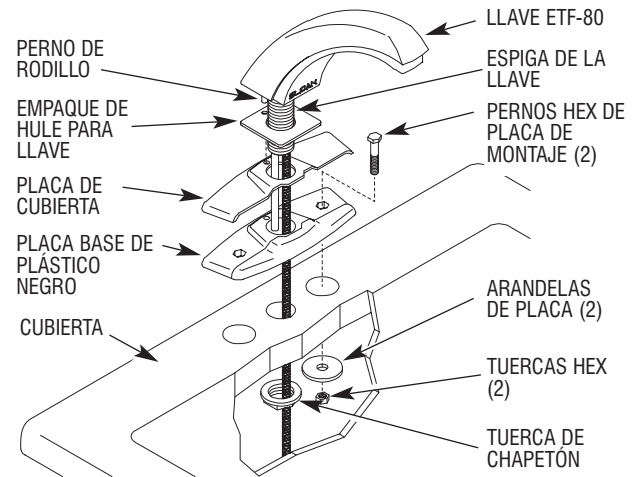
1A Placa de Montaje de 4" de Un Agujero ETF-295-A (para ETF-80)

- A** Deslice el Empaque de Hule para Llave en la Espiga de la Llave. Asegúrese que el Perno de Rodillo de la base de la Llave ajuste en el agujero del Empaque de Hule para Llave.

Nota: Si la Placa de Montaje se usa en un lavabo de un solo agujero central, no se usan los Pernos de Placa de Montaje. Ponga masilla de plomero por debajo de la Placa de Montaje para que no gire la Llave.

- B** Inserte Pernos Hex en la Placa Base de Plástico Negro (vea la nota arriba si el lavabo sólo tiene agujero central). Ponga la Placa Cromada de Cubierta sobre la Placa Base de Plástico Negro. Deslice el ensamble de Placa de Montaje en la Espiga de la Llave. Alinee el Perno de Rodillo con el agujero chico del ensamble de la Placa de Montaje.

- C** Inserte los Pernos de la Placa de Montaje por la abertura de 102 mm (4") de los agujeros de cubierta, y la Espiga de la Llave por el agujero de cubierta de diámetro mínimo 25 mm (1"). Asegure la Placa de Montaje a la Cubierta con las Arandelas de Placa grandes y Tuercas Hex incluidas. Asegure la Llave por debajo de la Cubierta con la Tuerca de Chapetón incluida.

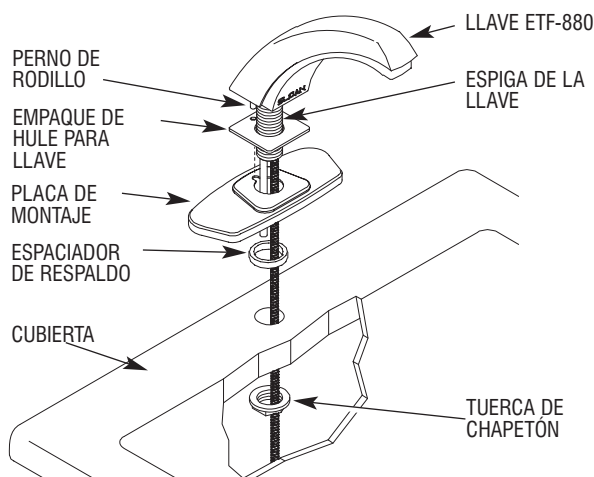


1B Placa de Montaje de 4" de Un Agujero ETF-662-A (para ETF-880)

- A** Deslice el Empaque de Hule para Llave en la Espiga de la Llave. Asegure que el Perno de Rodillo de la base de la Llave ajuste en el agujero del Empaque de Hule para Llave.

- B** Deslice la Placa de Montaje y Espaciador de Respaldo en la Espiga de la Llave. Alinee el Perno de Rodillo con la ranura chica de la Placa de Montaje.

- C** Asegure la Llave por debajo de la Cubierta con la Tuerca de Chapetón incluida.



1C Placa de Montaje de 8" de Un Agujero ETF-510-A (ETF-80/880)

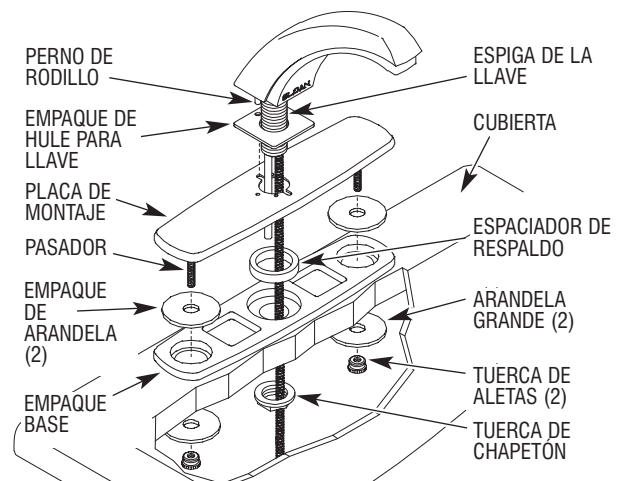
- A** Deslice el Empaque de Hule para Llave en la Espiga de la Llave. Asegure que el Perno de Rodillo de la base de la Llave ajuste en el agujero del Empaque de Hule para Llave.

- B** Deslice la Placa de Montaje y Espaciador de Respaldo en la Espiga de la Llave. Alinee el Perno de Rodillo con la ranura chica de la Placa de Montaje.

- C** Deslice los Empaques de Arandela en los Pasadores. Pase los Pasadores y Espiga por el Empaque Base y agujeros de Cubierta.

- D** Asegure la Placa de Montaje por debajo de la Cubierta con dos (2) Arandelas Grandes y dos (2) Tuercas de Aletas incluidas.

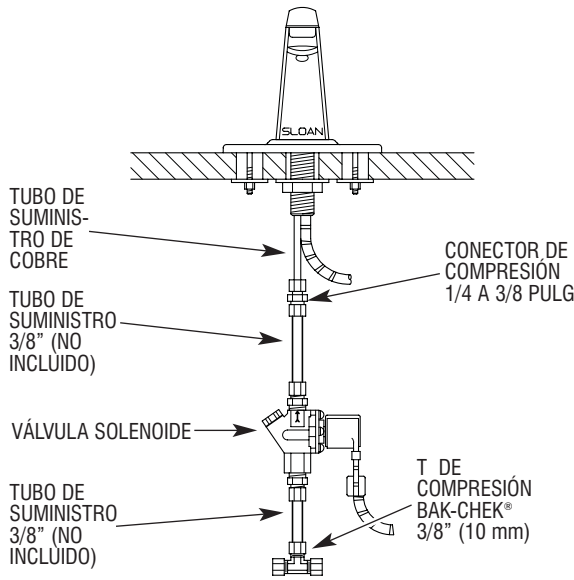
- E** Asegure la Llave por debajo de la Cubierta con la Tuerca de Chapetón incluida.



2 Instale la Válvula Solenoide

Nota: Una flecha en el Cuerpo de la Válvula Solenoide indica la dirección del flujo.

- A** Instale el extremo de 1/4 pulg del Conector de Compresión de 1/4 a 3/8 pulg en el Tubo de Suministro de cobre del Grifo. Conecte el Tubo de Suministro con D.E. de 3/8 pulg entre la Conexión de Compresión de la Válvula Solenoide y el Conector de Compresión del Tubo de Suministro de cobre del Grifo.



3 Conecte Línea(s) de la(s) Llave(s) de Paso a la Entrada de Solenoide

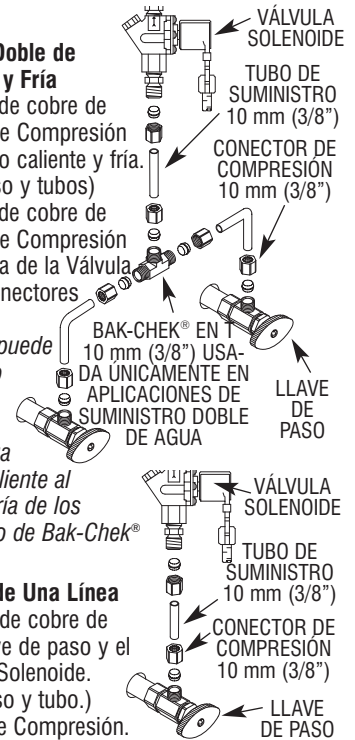
Importante: ¡No ponga sellador para roscas en su vía de agua para prevenir daños a partes componentes! No use sellador en conectores de compresión. Al usar sellador para roscas, no lo aplique a los dos primeros hilos "iniciales".

- A** **Para Aplicaciones de Línea Doble de Suministro de Agua Caliente y Fría**
 Instale un tubo de suministro de cobre de 10 mm (3/8 pulg) entre la T de Compresión Bak-Chek® y las llaves de paso caliente y fría. (Instalador surte llaves de paso y tubos)
 Instale un tubo de suministro de cobre de 10 mm (3/8 pulg) entre la T de Compresión Bak-Chek® y el lado de entrada de la Válvula Solenoide. Apriete bien los Conectores de Compresión.

Nota: No instalar la Bak-Chek® en T puede resultar en conexión de flujo cruzado cuando la Llave está cerrada y las llaves de paso abiertas. Si difiere la presión entre los suministros de agua caliente y fría, puede migrar agua caliente al suministro frío o viceversa. La mayoría de los códigos de plomería requieren el uso de Bak-Chek® para prevenir esto.

- B** **Aplicaciones de Suministro de Una Línea**
 Instale un tubo de suministro de cobre de 10 mm (3/8 pulg) entre la llave de paso y el lado de entrada de la Válvula Solenoide. (Instalador surte llaves de paso y tubo.)
 Apriete bien los Conectores de Compresión.

Importante: Descargue la(s) línea(s) de suciedad, basura y sedimentos.



4 Instale el Transformador

Llaves Múltiples

Múltiples llaves pueden energizarse con un solo transformador que se haya dimensionado correctamente. Deje un mínimo de 15 VA de corriente admisible por cada Válvula Solenoide usada. Consulte el siguiente ejemplo para determinar la corriente admisible requerida para 3 Llaves OPTIMA.

Ejemplo:

Número total de llaves OPTIMA:	3
Número total de válvulas solenoide:	3
Multiplique por la corriente admisible:	15 VA

Corriente admisible mínima del transformador requerido: 45 VA

Transformadores Disponibles con Llaves ETF-80 y ETF-880

Estándar Enchufable †	ETF-233	120 VAC	35 VA
Est. Montado en Caja	EL-248-40	120 VAC	40 VA

† En Canadá, use ETF-416 (120 VAC, 35 VA).

Transformadores Opcionales Disponibles en Sloan

Montado en Caja	EL-154	120 VAC	50 VA
Montado al Pie	EL-208	120 VAC	100 VA
Montado en Caja	EL-342	240 VAC	50 VA

Todos los transformadores Sloan son de 50/60 Hz.

Se pueden utilizar otros transformadores (no surtidos por Sloan) siempre y cuando cumplan los requerimientos UL para transformadores Clase 2.

TRANSFORMADORES ENCHUFABLES

Importante: NO conecte el Transformador al tomacorriente hasta completar todo el cableado. El Transformador se surte con un Cable de 10 pies; sin embargo, este Cable puede y debe acortarse para cumplir con requerimientos de instalación.

- A** Pele las puntas del Cable de Energía del Transformador aprox. 5 a 6 mm (3/16 a 1/4 pulg).
- B** Instale el Sujetador a 76 mm (3") de una punta del Cable de Energía.
- C** Inserte el Cable de Energía y Sujetador en el agujero atrás del Módulo de Control. Instale el Sujetador en ángulo recto para que el Cable de Energía entre al Módulo de Control por el fondo.

Importante: Retuerza las puntas del Cable de Energía antes de insertarlo al Bloque Terminal. Si un Cable de Energía retorcido se deshilacha puede causar un corto y dañar el Módulo de Control y el Transformador al energizarse.

- D** Conecte el Cable de Energía al Bloque Terminal en el Tablero de Conectores. Vea el Paso 6.
- E** Instale Conectores Embutidos y conecte las puntas del Cable de Energía a las Terminales del Transformador.

TRANSFORMADOR MONTADO EN CAJA

Importante: NO suministre energía al lado primario del Transformador hasta completar el cableado.

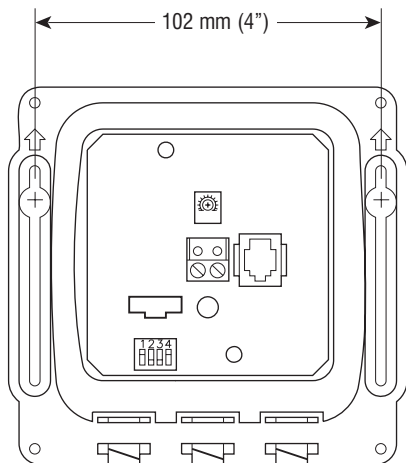
Monte el Transformador en caja de conexiones metálica (por terceros). (Monte la caja por dentro de la pared de servicio o en cielo raso.) Instale el Transformador a menos de 15.24 m (50') de la Llave. Se recomienda cable calibre 18.

- A** Tienda cables del lado secundario del Transformador al agujero de 10 mm (3/8") atrás de la Carcasa del Módulo de Control. Si es necesario, los cables se tienden a través de la pared y por el agujero atrás de la Carcasa del Módulo de Control.



5 Monte el Módulo de Control a la Pared

- A** Instale el Módulo de Control en un lugar adecuado, como se muestra en la Preparación. El Módulo de Control debe instalarse de modo que todos los cables entren por el fondo de la unidad. Instalados, los Cables del Grifo y Válvula Solenoide al Módulo de Control deben tener alguna holgura.
- B** Monte el Módulo de Control a la pared usando los Tornillos de Montaje y Taquetes Plásticos.

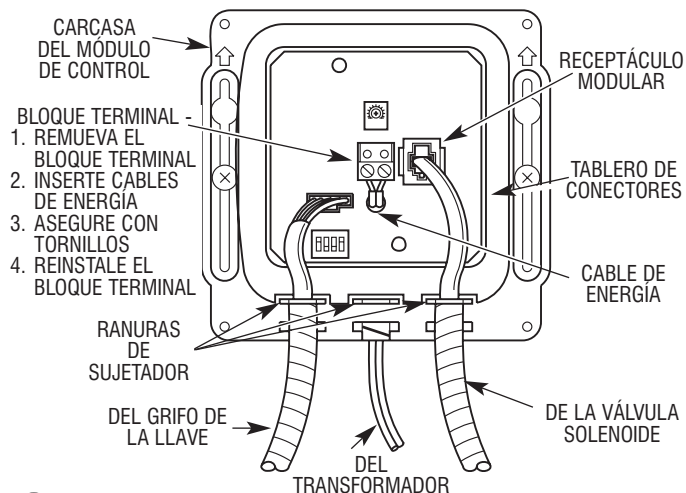


CABLES DE EXTENSIÓN

Los Cables de Extensión están disponibles como opción de Sloan para la instalación del Módulo de Control alejado del Grifo de la Llave y Válvula Solenoide. Consulte las longitudes disponibles en la Lista de Partes.

6 Conexiones de Módulo de Control

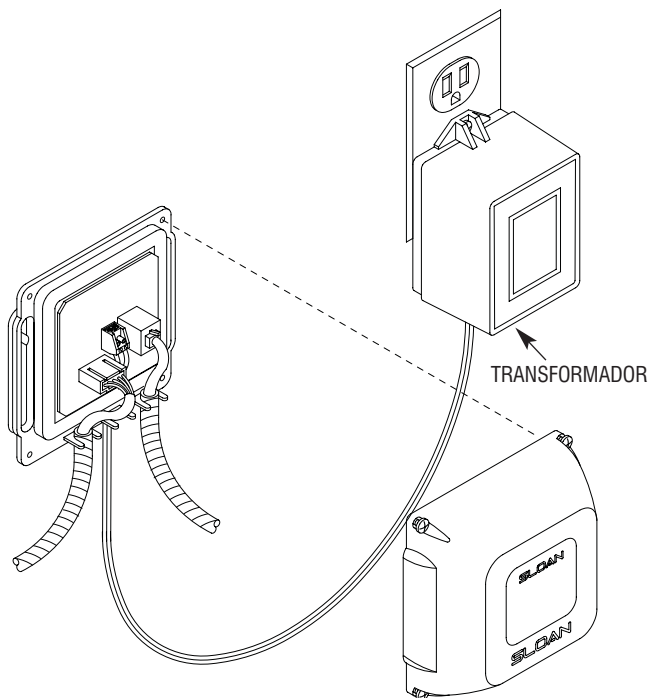
- A** Enrute los Cables de la Válvula Solenoide y Grifo al Módulo de Control.
- B** Inserte el Conector de la Válvula Solenoide en el Receptáculo Modular del Tablero de Conectores.



- C** Inserte el Conector de Cierre del Grifo de la Llave en el Receptáculo correspondiente del Tablero de Conectores. Deje 76-102 mm (3 a 4") de Cable que se extiendan adentro del Módulo de Control.
- D** Inserte cada Cable Conductor en una ranura de Sujetador del Módulo de Control.

7 Conecte el Transformador

- A** Conecte el Transformador en un Tomacorrientes de 120 VAC.

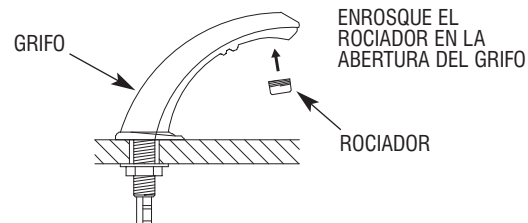


8 Arranque

- A** Suministre energía al Transformador.

Nota: El Módulo de Control está equipado con dos luces LED. Cuando el Transformador suministra energía, un LED enciende verde. Cuando el Sensor está activado, este LED cambia a rojo. Un segundo LED rojo enciende cuando está activada la Válvula Solenoide.

- B** Abra la(s) llave(s) de paso. Con el Aereador removido, active la Llave 30 segundos colocando las manos frente al Sensor. La Válvula Solenoide debe hacer "clic" y debe fluir agua por el Grifo. Si esto no sucede, consulte la sección de Solución de Problemas de estas Instrucciones de Instalación.
- C** Cierre la(s) llave(s) de paso e instale el Rociador en el Grifo usando la llave que se incluye. Vuelva a abrir la(s) llave(s) de paso, active la Llave y revise si tiene fugas.



9 Ajuste de Rango

Las Llaves OPTIMA ETF-80 y ETF-880 se fijan en fábrica para operar cuando se colocan las manos 102 a 127 mm (4 a 5 pulgadas) debajo del rociador. Este rango debe ser satisfactorio para la mayoría de las instalaciones.

Si se requiere ajuste de rango, consulte los siguientes procedimientos de ajuste de rango.

PARA HACER UN AJUSTE DE RANGO

El Potenciómetro de Rango y los Interruptores Dip se localizan en el Módulo de Control.

Importante: El tornillo de ajuste del Potenciómetro de Rango gira únicamente 3/4 de vuelta. NO lo gire de más.

Asegúrese que el Interruptor Dip número 4 esté en posición ARRIBA. Usando el desarmador chico incluido, ajuste el Potenciómetro de Rango a favor del reloj hasta que el indicador LED verde (energía ENCENDIDA) cambie a rojo (la Llave está percibiendo el lavabo). Ajuste el Potenciómetro de Rango en contra del reloj hasta que el LED rojo regrese a verde. El rango está ahora al máximo.

Cicle la Llave varias veces para asegurar que el rango tal como está ajustado no percibirá inadvertidamente reflexión IR del lavabo. Si hay reflexión IR (el LED verde parpadea rojo), ajuste muy levemente el Potenciómetro de Rango en contra del reloj y vuelva a ciclar la Llave.

Repita el ajuste de rango en contra del reloj hasta que la longitud del rango esté en el borde del lavabo [más o menos 25 mm (1 pulg)].

Ajuste de Pausa

El Valor Prefijado de Pausa de la Llave determina el tiempo máximo que la Llave opera desde la activación continua. Este tiempo puede cambiarse para cubrir los requerimientos de cada aplicación.

Consulte la Tabla 1 o la etiqueta de la cubierta del Módulo de Control junto con las siguientes instrucciones para fijar la Pausa que se desee. Los Interruptores Dip utilizados para fijar la Pausa están en el Módulo de Control.

Fije la Pausa configurando los Interruptores Dip número 1, 2 y 3 como se muestra en la Tabla 1.

Pausa	Valor Prefijado de Interruptor Dip		
	Interruptor #1	Interruptor #2	Interruptor #3
3 SEGUNDOS	ARRIBA	ARRIBA	ABAJO
6 SEGUNDOS	ABAJO	ABAJO	ARRIBA
12 SEGUNDOS	ARRIBA	ABAJO	ARRIBA
30 SEGUNDOS	ARRIBA	ABAJO	ABAJO
45 SEGUNDOS	ARRIBA	ARRIBA	ARRIBA
1 MINUTO	ABAJO	ARRIBA	ARRIBA
3 MINUTOS	ABAJO	ABAJO	ABAJO
20 MINUTOS	ABAJO	ARRIBA	ABAJO

Tabla 1 — Valores Prefijados de Pausa

Excepto que se especifique de otra manera, todas las Llaves ETF-80 y ETF-880 salen de fábrica fijadas con Pausa de 30 segundos.

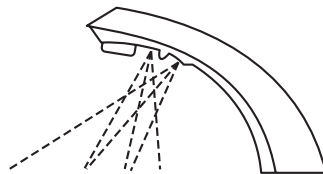
Nota: La posición del Interruptor Dip #4 (valor prefijado mejorador de rango) no afecta las Pausas de la Llave.

Empuje los cables por las ranuras al fondo del Módulo de Control.

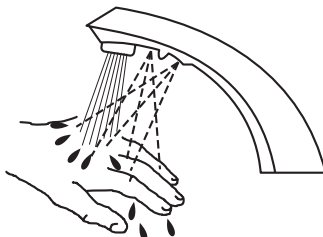
Instale la Cubierta del Módulo de Control utilizando los Tornillos incluidos. Consulte la ilustración del Paso 7.

10 Pruebe la Operación de la Llave

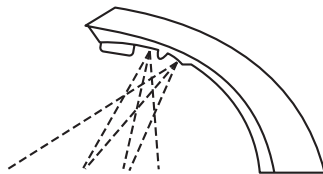
1. El Sensor OPTIMA® ubicado en el cuello de la llave del lavabo emite un haz invisible continuo de luz infrarroja.



2. Al entrar las manos del usuario en el rango efectivo del haz (debajo del rociador), el haz se refleja en el receptor del sensor y activa la Válvula Solenoide permitiendo que fluya agua templada de la llave al lavabo. El agua fluye hasta que las manos se retiran o hasta que la Llave alcanza su valor prefijado automático de Pausa.



3. Al retirar las manos del Sensor OPTIMA®, la pérdida de luz reflejada inicia una señal eléctrica que desactiva la Válvula Solenoide, cortando el flujo de agua. El Circuito entonces se restablece automáticamente y está listo para el siguiente usuario.



CUIDADO Y LIMPIEZA DEL CROMO Y ACABADOS ESPECIALES

NO use limpiadores abrasivos o químicos (incluyendo cloro) para limpiar las Llaves pues pueden opacar el brillo y atacar el cromo o los acabados decorativos especiales. Use ÚNICAMENTE jabón y agua, luego seque con trapo o toalla limpios.

Al limpiar el azulejo del cuarto de baño, proteja la Llave de cualquier salpicadura de limpiador. Los ácidos y fluidos de limpieza decoloran o remueven la chapa cromada.

GUÍA PARA SOLUCIÓN DE PROBLEMAS

Nota: Remueva la Cubierta del Módulo de Control para revisar las luces de diagnóstico.

1.PROBLEMA: No se suministra agua cuando la Llave está activada.

INDICADOR: Si no encienden luces LED:

CAUSA: No se está suministrando electricidad a la Llave.

SOLUCIÓN: Asegúrese que la energía principal esté “ENCENDIDA.” Revise las Conexiones del Transformador, Sensor, Solenoide y Cable. Asegúrese que el Transformador suministre 24 VAC (Voltios AC). Si no se detecta voltaje, reemplace el Transformador.

CAUSA: Hay una falla en el sistema eléctrico.

SOLUCIÓN: Restablezca el sistema eléctrico. Desconecte la Conexión del Sensor. Desconecte la energía al circuito por diez (10) segundos. Reconecte.

INDICADOR: Si el LED VERDE NO enciende cuando la energía se reconecta:

CAUSA: Hay una falla en el sistema eléctrico.

SOLUCIÓN: Restablezca el sistema eléctrico. Desconecte la Conexión del Sensor. Desconecte la energía al circuito por diez (10) segundos. Reconecte.

CAUSA: El circuito del Módulo de Control está “muerto.”

SOLUCIÓN: Reemplace el Módulo de Control ETF-450-A.

INDICADOR: Si el LED VERDE enciende Y cambia a ROJO al estar las manos en la zona de detección del Sensor Y el LED ROJO de Solenoide enciende:

CAUSA: La(s) llave(s) de paso de agua pueden estar parcialmente cerradas.

SOLUCIÓN: Abra las(s) llave(s) de paso por completo.

CAUSA: Basura obstruye el Filtro de Solenoide.

SOLUCIÓN: Cierre el suministro de agua. Remueva, limpie y reinstale el Filtro de Solenoide.

INDICADOR: Si el LED VERDE enciende Y cambia a ROJO al colocarse las manos en la zona de detección del Sensor Y el LED ROJO de Solenoide parpadea con un ruido vibrante/de clic dentro del módulo:

CAUSA: Hay un corto directo en la Solenoide o en su Cable.

SOLUCIÓN: Reemplace con la Solenoide ETF-370-A.

INDICADOR: Si el LED VERDE/ROJO enciende Y cambia a ROJO cuando las manos NO están en la zona de detección del Sensor PERO el LED ROJO de Solenoide (esquina superior izquierda del circuito) NO enciende:

CAUSA: Rango de sensor fijado muy largo y detecta el lavabo.

SOLUCIÓN: Reduzca el rango de detección del Sensor.

CAUSA: Sensor con falla.

SOLUCIÓN: Reemplace el Sensor.

INDICADOR: Si el LED VERDE enciende PERO NO cambia a ROJO cuando las manos están colocadas en la zona de detección del Sensor:

CAUSA: Rango de sensor fijado muy corto.

SOLUCIÓN: Incremente el rango de detección del Sensor.

CAUSA: Sensor con falla.

SOLUCIÓN: Reemplace el Sensor.

2.PROBLEMA: El Rango de Percepción es muy corto.

CAUSA: Se requiere Percepción de Rango Extendida.

SOLUCIÓN: El Interruptor Dip número 4 debe estar en posición “ABAJO” (Percepción de Rango Extendida). Incremente el rango ajustando el Potenciómetro de Rango a favor del reloj (tornillo phillips amarillo en base azul).

3.PROBLEMA: La Llave se activa sola (activación en falso).

CAUSA: Rango de sensor fijado muy largo.

SOLUCIÓN: Disminuya el rango ajustando el Potenciómetro de Rango en contra del reloj. Si es necesario, voltee el Interruptor Dip número 4 a posición “ARRIBA” (Percepción de Rango Reducida). Revise si hay en el entorno factores que contribuyan a los problemas de detección de rango de Sensor (luces brillantes, superficies muy reflejantes, luz del sol, etc.).

4.PROBLEMA: La Llave suministra un flujo muy lento o sólo escurre.

CAUSA: La(s) llave(s) de paso de agua pueden estar parcialmente cerradas.

SOLUCIÓN: Abra las(s) llave(s) de paso por completo.

CAUSA: Basura obstruye el Filtro de Solenoide.

SOLUCIÓN: Cierre el agua. Remueva, limpie y reinstale el Filtro de Solenoide o reemplácelo con ETF-1009-A.

CAUSA: Solenoide con desgaste o falla.

SOLUCIÓN: Reconstruya con el Juego de Reparación de Solenoide ETF-1009-A o reemplace con Solenoide ETF-370-A.

CAUSA: Basura obstruye el Aereador o Rociador de la Llave.

SOLUCIÓN: Cierre el agua. Remueva el Aereador o Rociador (use la llave si se requiere). Limpie y reinstale Aereador o Rociador.

5.PROBLEMA: La Llave no deja de suministrar agua o sigue goteando aún después de no detectar al usuario (aún después de desconectar la energía al Módulo).

CAUSA: Válvula Solenoide instalada al revés.

SOLUCIÓN: Desconecte la Solenoide. Reconéctela con el flujo de agua hacia la Llave (vea la flecha en la Solenoide).

CAUSA: Basura obstruye la Solenoide.

SOLUCIÓN: Remueva y limpie el Operador de Solenoide. Si es necesario, reconstruya con el Juego de Reparación ETF-1009-A.

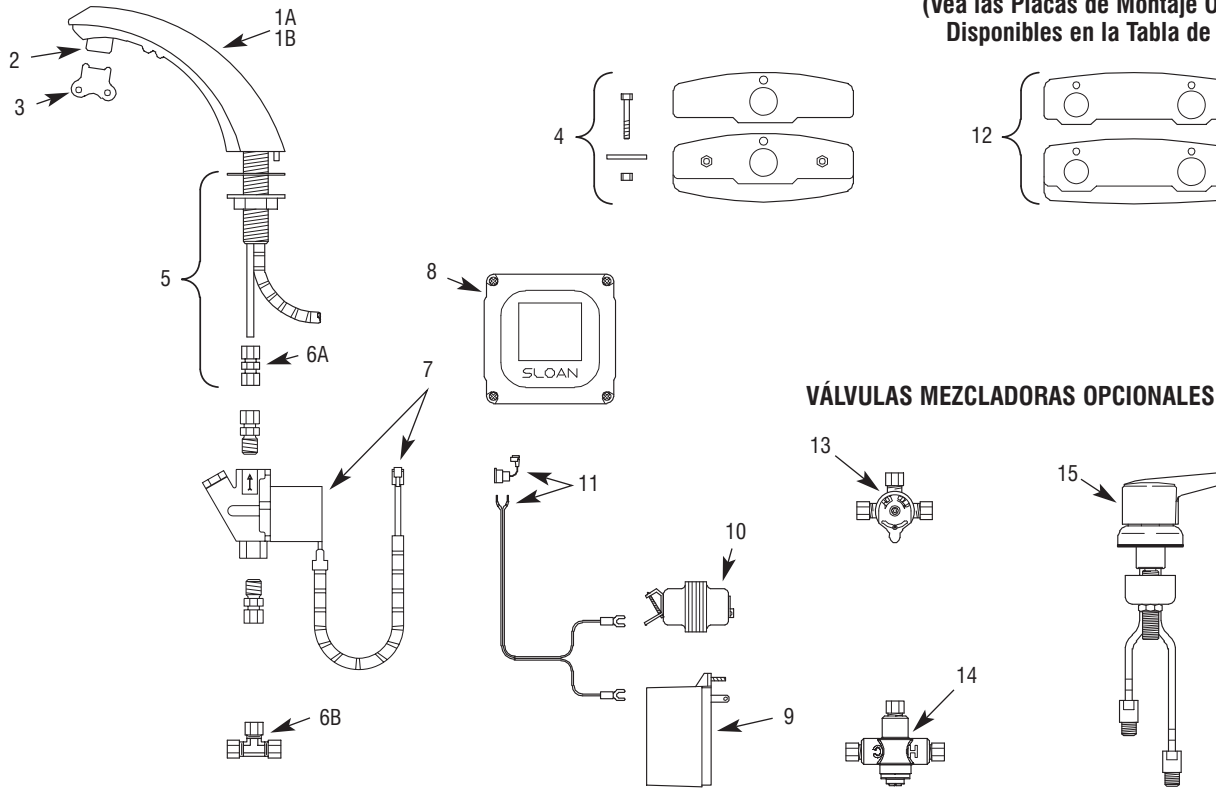
CAUSA: Asiento del cuerpo de la Válvula Solenoide dañado o picado.

SOLUCIÓN: Reemplace con Solenoide ETF-370-A.

Cuando requiera asistencia, por favor contacte al Departamento de Ingeniería de Instalación de Sloan Valve Company al:

1-888-SLOAN-14 (1-888-756-2614) O 1-847-233-2016

LISTA DE PARTES



PLACAS DE MONTAJE OPCIONALES (Vea las Placas de Montaje Opcionales Disponibles en la Tabla de Partes)

VÁLVULAS MEZCLADORAS OPCIONALES

Ítem No.	Parte No.	Descripción
1A	ETF-250-A ETF-631-A	Ensamble de Llave/Sensor (ETF-80) Sólo Ensamble de Sensor de Placa de Paso (para Llaves ETF-80 fabricadas después de Octubre de 2003, identificadas por el nombre Sloan en color blanco en el Sensor) Para Llaves ETF-80 fabricadas antes de Octubre de 2003 (identificadas por el nombre Sloan en color blanco y rojo en la placa de paso), ensamble de sensor discontinuado. Use ensamble de Llave/Sensor ETF-250.
1B	ETF-625-A ETF-628-A	Ensamble Llave/Sensor (ETF-880) Sólo Ensamble de Sensor de Placa de Paso (ETF-880)
2	ETF-1021-A ETF-1022-A ETF-1028-A	Rociador con llave 1.9 Lpm (0.5 gpm) Aerador Rociador con llave 8.3 Lpm (2.2 gpm) Rociador de Flujo Laminar 5.7 Lpm (1.5 gpm)
3	ETF-435	Llave (No se requiere p/Rociador Flujo Laminar ETF-1028-A)
4	ETF-295-A	Juego de Placa de Montaje Centrada 102 mm (4") p/Llave ETF-80 (Sólo Llave) incluye dos (2) Tuercas, dos (2) Tornillos Hex, dos (2) Arandelas Planas, Placa de Cubierta Un Agujero CP y Placa Base de Plástico Negro
—	ETF-662-A	Jgo Placa de Montaje Centrada 102 mm (4") p/Llave ETF-880 (Sólo Llave) incluye Espaciador de Respaldo (no se muestra)
5	ETF-290-A	Jgo Montaje Llave, Incluye Empaque de Hule, Tuerca de Chapetón y Conector de Compresión ETF-297 1/4" a 3/8"
6A	ETF-297	Conector de Compresión 1/4" a 3/8"
6B	ETF-617-A	Conector de Compresión 3/8" Bak-Chek® en T
7	ETF-370-A	Válvula Solenoide, 24 VAC, Incluye Arnés de Cables
8	ETF-450-A	Ensamble de Módulo de Control
9	ETF-233	Transformador Enchufable
10	EL-248-40	Transformador Montado en Caja
11	ETF-458-A	Cable de Energía (Transformador a Módulo de Control) con Sujetador y dos (2) Conectores Embutidos

Ítem No.	Parte No.	Descripción
PLACAS DE MONTAJE OPCIONALES		
12	ETF-299-A	Juego de Placa de Montaje Centrada 102 mm (4") p/Llave ETF-80 con Válvula Mezcladora Opcional incluye Placa de Cubierta CP c/Agujero Dual, Placa Base de Plástico Negro
—	ETF-510-A	Juego de Placa de Montaje Centrada 203 mm (8") p/Llave ETF-80 y ETF-880 (Sólo Llave) incluye dos (2) Tuercas de Aletas, dos (2) Empaques de Arandela, dos (2) Arandelas Grandes, Empaque Base, Espaciador de Respaldo y Ensamble Placa de Montaje CP Un Agujero (no se muestra)
—	ETF-104-A	Juego de Placa de Montaje Centrada 203 mm (8") p/Llave con Válvula Mezcladora Opcional (no se muestra)

VÁLVULAS MEZCLADORAS OPCIONALES

13	MIX-60-A	Válvula Mezcladora de Agua, Mecánica, Debajo de Cubierta (Variación BDM)
14	MIX-135-A	Válvula Mezcladora de Agua, Termostática, Debajo de Cubierta (Variación BDT)
15	MIX-110-AA	Válvula Mezcladora de Agua, Optimix® Montada en Cubierta (Variación ADM)

CABLE DE EXTENSIÓN PARA LLAVE

Llave a Módulo de Control		Solenoide a Módulo de Control	
ETF-1005-26	0.7 metros (26") Longitud	ETF-1003-36	0.9 metros (36") Longitud
ETF-1005-36	0.9 metros (36") Longitud	ETF-1003-48	1.2 metros (48") Longitud
ETF-1005-72	1.8 metros (72") Longitud	ETF-1003-72	1.8 metros (72") Longitud
ETF-1005-108	2.7 metros (108") Longitud	ETF-1003-108	2.7 metros (108") Longitud

JUEGOS DE REPARACIÓN DE VÁLVULA SOLENOIDE

ETF-1009-A	Juego de Reparación de Solenoide
ETF-437-A	Juego de Conector de Compresión de Solenoide

AVISO: La información contenida en este documento está sujeta a cambio sin previo aviso.

Consulte información adicional sobre las Válvulas Mezcladoras Sloan o Placas de Montaje en nuestras Instrucciones de Instalación y Guías de Mantenimiento.

Si requiere asistencia adicional, por favor contacte al Departamento de Ingeniería de Instalación de Sloan Valve Company al 1-888-SLOAN-14 (1-888-756-2614).