

# EAF-275

Llave Electrónica para Lavado de Manos, con Energía Solar



EAF-275-ISM

### ► Descripción

Llave Electrónica para Lavado de Manos, Activada con Sensor, con Energía Solar, para operación con agua pre-templada o fría y caliente.

### ► Modelos

- EAF-275 Alimentación de Una Sola Llave (Solamente para agua pre-mezclada)
- EAF-275-ISM Con Grifo Integral Mezclador de Temperatura (Para conexión de alimentación de agua Caliente y Fría)

### ► Índice de Flujo

- Rociador Aereador de 1.9 Lpm/0.5 gpm

### ► Especificaciones

Llave para Lavado de Manos, Construida con Metal Cromado, Electrónica, Activada con Sensor, con Energía Solar, con las siguientes características:

- Construcción Modular de una Pieza, con todos los Componentes Ocultos sobre la cubierta
- Dobles Senses Infrarrojos con Función de Fijación Automática
- Tecnología de Sensor Auto-adaptable Automático
- Con Energía Solar
- Válvula Solenoide Magnética
- Conexión de Alimentación de Agua con Manguera Flexible de Alta Presión y Coladera
- Herraje Adecuado para Montaje incluido
- Incluye Batería de Litio de 6 VDC como Fuente de Energía de Respaldo

### ► Variaciones

- ISM** Mezclador de Grifo Integral

### ► Accesorios

#### • Placas de Montaje

- ETF-312-A** Placa de Montaje para Lavabo de Juego Central de 102 mm (4")
- ETF-510-A** Placa de Montaje para Lavabo de Juego Central de 203 mm (8")

Las Placas de Montaje deben especificarse y ordenarse por separado.

#### • Aereadores

- EAF-10** Rociador Aereador de 8.3 Lpm/2.2 gpm
- EAF-13** Rociador de Flujo Laminar de 8.3 Lpm/2.2 gpm

#### • Juego de Extensión de Llave

- EAF-35-A** Juego de Extensión de Llave

### ► Garantía

3 años (limitada)

### ► Preparado para personas con capacidades diferentes



### La nueva llave Optima con energía solar — Aporta inteligencia al agua

La planta de energía integrada de la primer llave con energía solar transforma la luz en energía eléctrica. Óptimo desempeño en cualquier lugar, todo el tiempo a la luz del sol o inclusive con luz artificial. El singular "Módulo de Energía Solar" utiliza eficientemente cualquier fuente de energía.

Las nuevas llaves electrónicas para lavado de manos Optima Serie EAF-275 operan por medio de un sensor infrarrojo doble y lógica basada en microprocesador. El diseño modular incorpora todos los componentes operativos de la llave, incluyendo, el sensor, solenoide, circuitos y módulo de energía solar arriba del lavabo dentro de un grifo de metal fundido.

Los modelos ISM presentan una palanca de control integral de temperatura que permite al usuario ajustar la temperatura del agua. Este ajuste también puede convertirse en un valor fijo. Las llaves que se ordenan sin la variación ISM se deben conectar a una alimentación de agua premezclada sencilla.

Espacio para la Aprobación del Arquitecto / Ingeniero

Trabajo \_\_\_\_\_ Fecha \_\_\_\_\_

Modelo Especificado \_\_\_\_\_ Cantidad \_\_\_\_\_

Variaciones Especificadas \_\_\_\_\_

Cliente / Mayorista \_\_\_\_\_

Contratista \_\_\_\_\_

Arquitecto \_\_\_\_\_

# EAF-275

## ► Descripción

Llave Electrónica para Lavado de Manos, Activada con Sensor, con Energía Solar, para operación con agua pre-templada o caliente y fría.

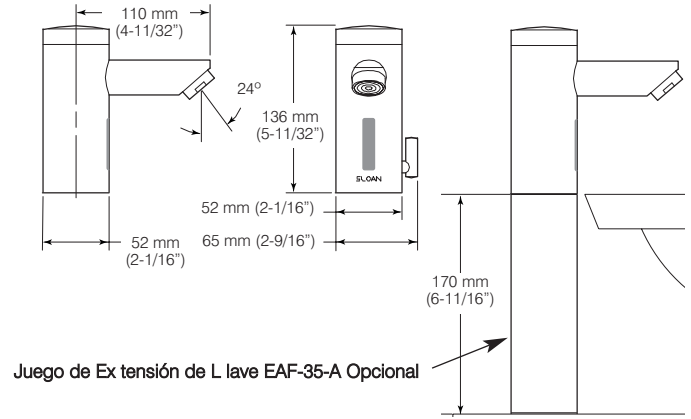
## ► Índice de Flujo

□ Rociador Aereador de 1.9 Lpm/0.5 gpm

## ESPECIFICACIONES ELÉCTRICAS

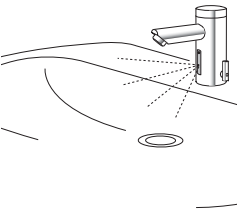
- **Circuito de Control**  
6 VDC — Incluye LED de Auto Fijación y Ajuste de Rango
- **Rango de Sensor Nominal:**  
102 mm - 127 mm (4" - 5")
- **Rango de Auto-Ajuste Adaptable de la Llave:**  
51 mm - 356 mm (2" - 14") nominal

- **Fuente de Energía**  
Módulo de Energía Solar de 6 VDC con Batería de Litio de 6 VDC como Fuente de Energía de Respaldo
- **Valor Prefijado de Pausa**  
3 minutos — Tiempo máximo que la llave opera después de la detección continua

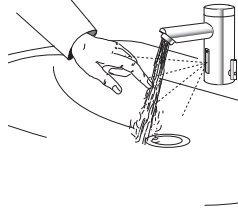


## OPERACIÓN

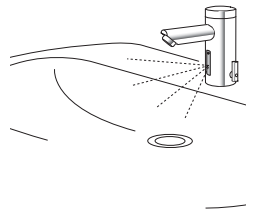
1. Se emite un rayo de luz continuo e invisible desde el Sensor ubicado al frente de la llave para lavado de manos.



2. Conforme las manos del usuario entran en el rango efectivo del rayo, el rayo se refleja hacia el Receptor del Sensor y activa la válvula solenoide permitiendo que el agua fluya de la llave. El agua fluye hasta que las manos ya no se perciben o hasta que la llave alcance su valor prefijado de pausa automático.



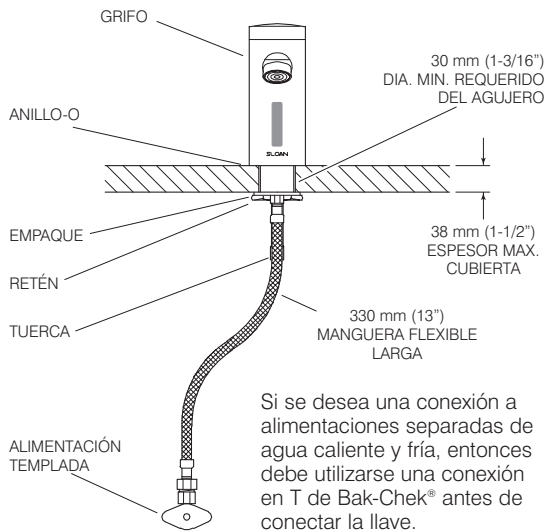
3. Cuando las manos se retiran del Sensor, la pérdida de luz reflejada inicia una señal eléctrica que desactiva la Válvula Solenoide cortando el flujo de agua. El Circuito se restablece entonces automáticamente y está listo para el siguiente usuario.



## PREPARACIÓN

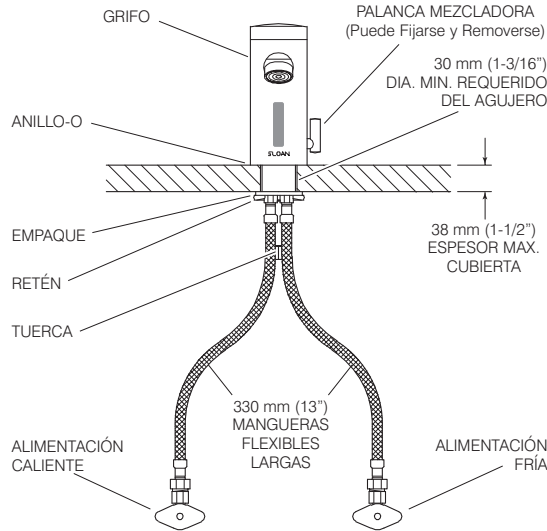
### EAF-275

Llave con Alimentación de Agua de Una Línea



### EAF-275-ISM

Llave con Alimentación de Agua Fría y Caliente



Cuando la Llave EAF se instala en un lavabo que tiene tres (3) perforaciones, debe utilizarse una Placa de Montaje. **Las Placas de Montaje se deben especificar y ordenar por separado:**

#### ETF-312-A

Placa de Montaje para Lavabo con Juego Central de 102 mm (4")

#### ETF-510-A

PALANCA MEZCLADORA (Puede Fijarse y Removerse)

**SLOAN VALVE COMPANY • 10500 SEYMOUR AVENUE • FRANKLIN PARK, IL 60131**

Tel.: 1-800-9-VALVE-9 ó 1-847-671-4300 • Fax: 1-800-447-8329 ó 1-847-671-4380 • www.sloanvalve.com