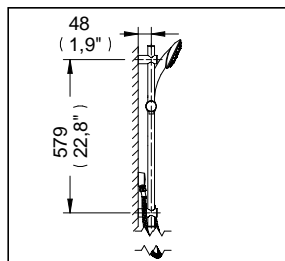


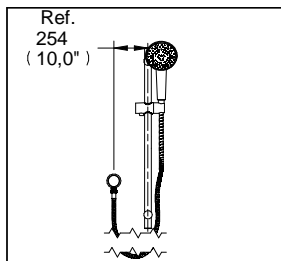
Regaderas Manuales

RM-26

Regadera de Altura Deslizable con Tres Tipos de Chorro con Sistema Anticalcáreo



Medidas Referenciales



Acot.mm.(pulg)

Despiece

NC

Mod.	Descripción
1 Rh-418	O'ring 2-017
2 Rs-124	Juego de Taq. y Pijas 10-16 x 2-3/4
3 Rh-1334	O'ring 2-019
4 Rr-431	Tapón p/ Soporte de Sujeción
5 Rr-433	Barra de Sujeción
6 Sb-912	Soporte Regadera Deslizable
7 Rr-298	Conector para Regadera
8 Rr-302	Empaque p/ Codo Regadera
9 Rr-116	Rondana de Hule para Manguera Flexible
10 Sb-804	Manguera Flex. Arm. Activ. Cromo
11 Sb-904	Regadera Manual de Tres Chorros
Sub-ensamble	
12 Sr-195	Tapón c/ O'ring
13 Sr-158	Jgo. Sop. de Reg. Deslizable RM-26
14 Sr-101	Codo para Regadera con Empaque

Los Tipos de Chorro son:



Características y Datos Técnicos

Regadera de Media y Alta Presión
 Accesorio de Semiempotrar
 Paquete de Sujeción Incluido
 Mecanismo de Altura Ajustable
 Longitud de Manguera 1,5 m (59,0")
 Con Sistema Anticalcáreo
 Tres Tipos de Chorros

Material:

Latón
 Regadera de Plástico

Conexión:

1/2" -14 NPT

Gasto Mínimo:

2,5 l/min (0,66 Gpm)

Gasto Máximo:

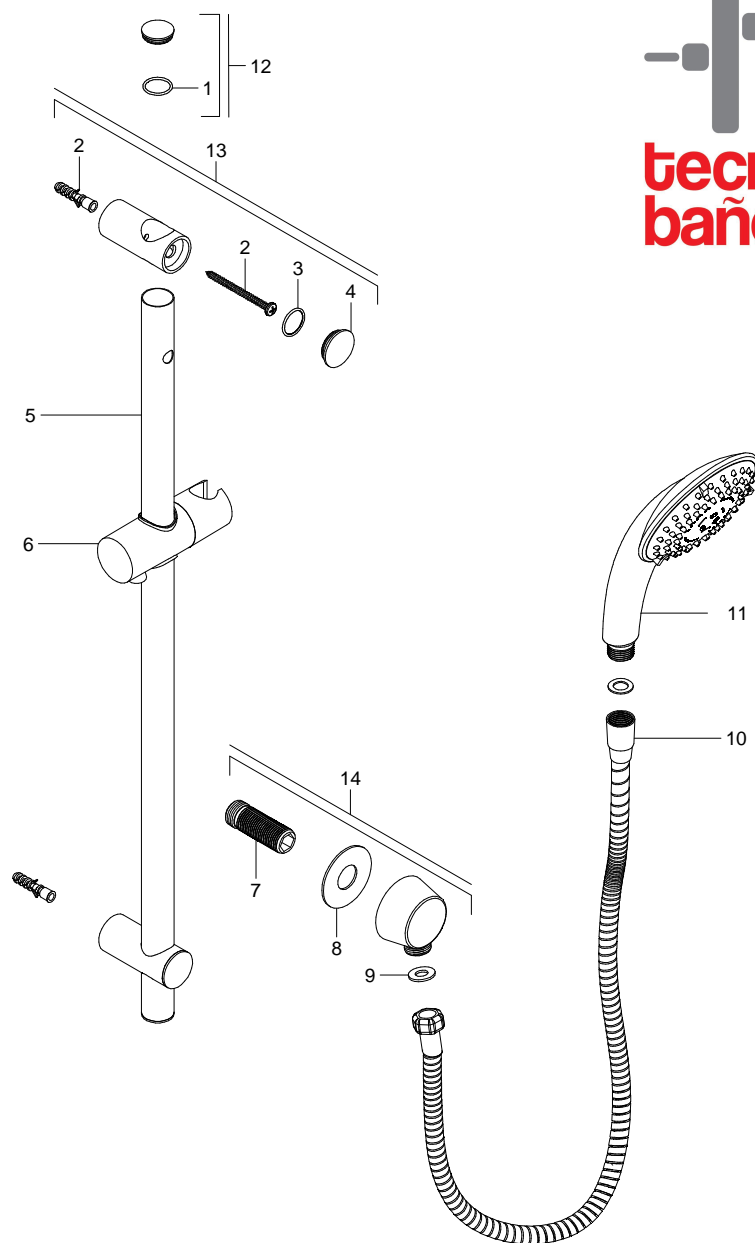
10 l/min (2,64 Gpm)

Presión de Trabajo:

Pmin= 1,0 kg/cm² (14,22 PSI)

Pmax= 6,0 kg/cm² (85,34 PSI)

Despiece



tecno
baños

HELVEX M.R.
 garantía de calidad