

SF-2400 SF-2450

- ▶ **Descripción**
Llave Electrónica de Pedestal, para Lavado de Manos, Activada por Sensor, para operación con agua templada o caliente/fría.
- ▶ **Modelos**
 - SF-2400 Serie Energizada con Transformador Enchufable de 6 VDC con Respaldo de Baterías
 - SF-2450 Serie Energizada con Baterías
- ▶ **Índice de Flujo**
 - 1.9 Lpm/0.5 gpm Rociador de Flujo Max
- ▶ **Especificaciones**
Llave de Latón Cromado para Lavado de Manos, con Pedestal, 6 VDC, Activada por Sensor, Adecuada para personas con capacidades diferentes, con las siguientes características:
 - Módulo de Control de Circuito a prueba de salpicaduras
 - Rango ajustable de sensor de infrarrojos
 - Cable de Sensor de 914 mm (36") de Largo
 - Manguera Flexible de 610 mm (24") de Largo
 - Válvula Solenoide Filtrada con Filtro de Coladera al que se puede dar servicio
 - Te de Bak-Chek® para Alimentación Caliente/Fría
 - Transformador Enchufable de 6 VDC (Solamente Modelo SF-2400)
 - Rociador no aereado
 - Incluye Cuatro (4) Baterías tamaño AA
 - Incluye el Herraje de Montaje adecuado
 - Juego de Placa de Montaje para Lavabo Centrado de 102 mm (4")
- ▶ **Variaciones** (agregue el sufijo al Número de Modelo para su inclusión con la Llave)
 - **Placas de Montaje** (especifique una)
 - 4 Placa de Montaje de 4" para Lavabo Centrado de 4"
 - 8 Placa de Montaje de 8" para Lavabo Centrado de 8"
 - **Válvula Mezcladora de Temperatura**
 - BDM Válvula Mecánica Mezcladora Debajo de la Cubierta MIX-60-A
- ▶ **Accesorios** (especifique por separado)
 - **Salidas Estándar**
 - SFP-13 Rociador 1.9 Lpm/0.5 gpm
 - SFP-23 Aereador de 8.3 Lpm/2.2 gpm
 - **Salidas Antivandalismo**
 - EAF-15 Aereador de 1.9 Lpm/0.5 gpm
 - SFP-24 Aereador de 8.3 Lpm/2.2 gpm
 - **Transformadores**
 - SFP-6 Transformador Enchufable de 120 VAC/6 VDC
 - SFP-26 Transformador Enchufable de 240 VAC/6 VDC Tipo G Rectangular (UK)
 - SFP-25 Transformador Enchufable de 240 VAC/6 VDC Tipo C con Picos Redondos (Euro)
 - SFP-20 Transformador Enchufable de 240 VAC/6 VDC Tipo A con Cuchilla Plana (Asia)
 - SFP-35-A Juego de transformador para instalación de llaves múltiples incluye 1 transformador enchufable, 5 cables divisores y 1 cable de extensión
 - SFP-36 Transformador Enchufable de 120 VAC/6 VDC 1800mm (71")
 - SFP-38 Cable Divisor 1300mm (51")
 - SFP-37 Cable de Extensión 1300mm (51")



- ▶ **Apta para personas con capacidades diferentes**
- ▶ **Automática**
Las Llaves Electrónicas para Lavado de Manos, con Pedestal Sloan SF-2400 y SF-2450, operan por medio de un sensor infrarrojo. Cuando el usuario entra en el rango efectivo del sensor, el Solenoide activa el flujo de agua. Fluye agua templada de la Llave hasta que el usuario se retira. Entonces, la Llave se apaga automáticamente.
- ▶ **Higiénica**
Lo más avanzado en protección sanitaria — no hay manijas que girar o botones que oprimir. Ayuda a controlar la propagación de enfermedades infecciosas.
- ▶ **Económica**
La operación automática brinda mayores ahorros en el consumo de agua que otros dispositivos de llave. Reduce los costos de mantenimiento y operación.
- ▶ **Garantía**
1 año (limitada)
- ▶ **Conforme a:**
ASME A112.18.1 y CSA B125.1



Listado por I.A.P.M.O



Espacio para la Aprobación del Arquitecto / Ingeniero

Trabajo: _____	Fecha: _____
Modelo Especificado: _____	Cantidad: _____
Variaciones Especificadas: _____	
Cliente / Mayorista: _____	
Contratista: _____	
Arquitecto: _____	

SF-2400 SF-2450

► Descripción

Llave Electrónica para Lavado de Manos, Activada por Sensor, para operación con agua templada o caliente/fría.

► Modelos

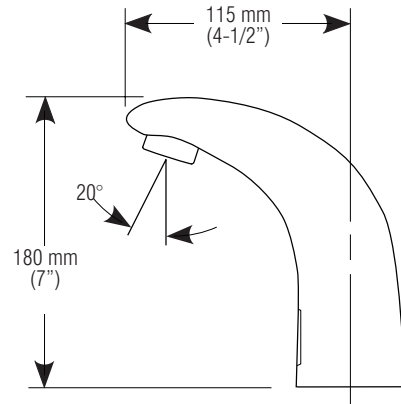
- SF-2400 Serie Energizado con Transformador Enchufable de 6 VDC con Respaldo de Baterías
- SF-2450 Serie Energizado con Baterías

► Índice de Flujo

- 1.9 Lpm/0.5 gpm Salida de Flujo Max

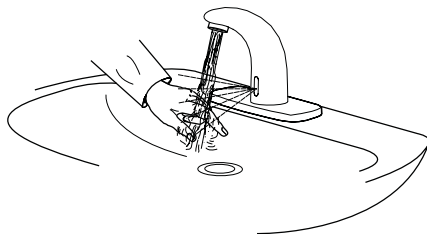
ESPECIFICACIONES ELÉCTRICAS

- | | |
|---|---|
| ► Circuito de Control
6 VDC Entrada/Salida | ► Válvula Solenoide
6 VDC,
Coladera a la que se puede dar Servicio, Entrada de Compresión de 3/8", Salida NPSM de 1/2" |
| ► Transformador
Enchufable de 6 VDC (Solamente Modelo 2400) | ► Rango del Sensor
Nominal:
102 mm - 178 mm (4" - 7") |
| ► Vida de la Batería
Cuatro (4) Baterías Alcalinas AA 2 años a 8,000 ciclos/mes | |

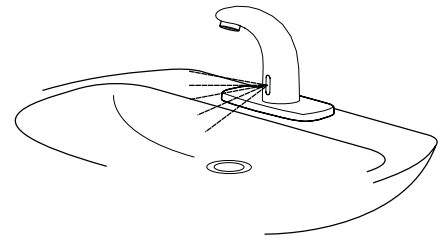


OPERACIÓN

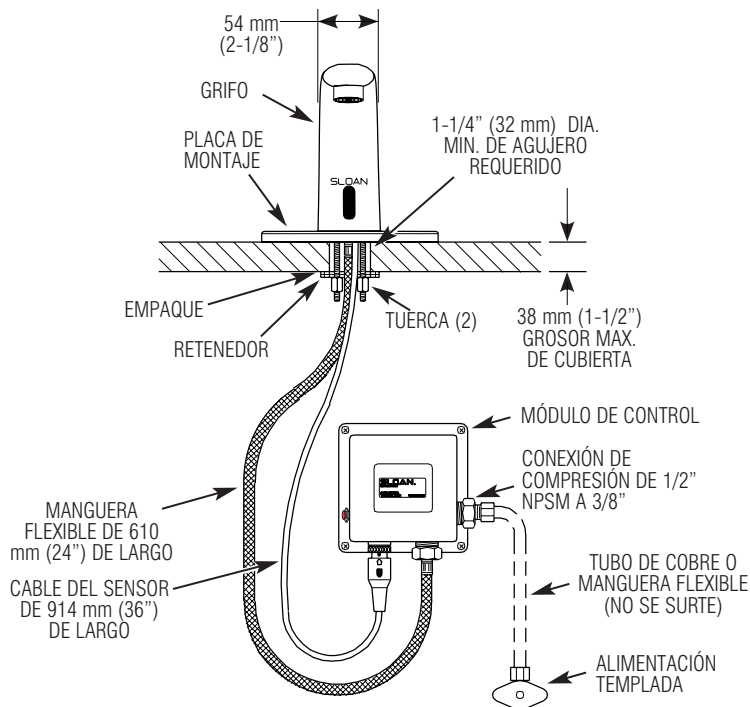
1. Cuando las manos del usuario entran en el rango de percepción, el agua fluye del grifo.



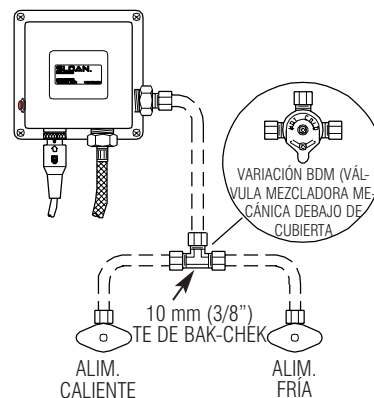
2. Cuando las manos se retiran, el flujo de agua se detiene.



DIMENSIONES DE PREPARACIÓN



APLICACIONES DE ALIMENTACIÓN DE AGUA CALIENTE Y FRÍA (ESPECIFIQUE EN VARIACIÓN DE MODELO)



SLOAN VALVE COMPANY • 10500 SEYMOUR AVENUE • FRANKLIN PARK, IL 60131

Teléfono: 1-800-982-5839 o 1-847-671-4300 • Fax: 1-800-447-8329 o 1-847-671-4380 • www.sloanvalve.com