

NÚMERO DE CÓDIGO

2102043

DESCRIPCIÓN

Bed Pan Lugs, Vitreous China Wall-Mounted Water Closet.

DETALLES

- Volumen de Descarga: 1.1-1.6 gpf (4.2-6.0 Lpf)
- El volumen de flujo es determinado por el fluxómetro que se utiliza con el mueble de baño.
- Altura de Borde: 13 ¼"-17" (337-432mm)
- Dimensiones Nominales: 26 ¾" x 15 63/500" x 13 ¼" (679 x 384 x 337mm)
- Agarraderas para Cómodo: Sí (BPL)

CARACTERÍSTICAS

- Cerámica Blanca
- Tasa alargada
- Montado en muro, salida al muro
- Borde ranurado para cómodos
- La descarga con acción de sifón logra puntuaciones de 1000g Map cuando se usa con cualquier Fluxómetro Sloan
- Capacidad de carga estática de 750 lb (ver Notas)
- Área de huella de agua: 26 cm x 24 cm (10 ½" x 9 ¾")
- Entrada de Acoplamiento Superior de 1½" I.P.S.
- Vía de trampa de 2 ½" totalmente esmaltada
- Pernos y tapas de sanitario incluidos
- Asiento de inodoro no incluido

ASIENTOS RECOMENDADOS

- Bemis - 1955CT/1955SSCT y 2155CT/2155SSCT
- Church - 295CT/295SSCT y 2155CT/2155SSCT

REQUERIMIENTOS DE SISTEMA DE PLOMERÍA

- Presión de Flujo Mínima: 25 PSI (172 kPa)
- Máxima Presión Estática: 80 PSI (552 kPa)
- Índice de Flujo Mínimo: 25 gpm (95 Lpm)

DESCARGAS

- [ST-2459 Installation Instructions](#)
- [SS/ST/SU/WETS/WEUS Fixtures Repair and Maintenance Guide](#)
- [Descargas Adicionales](#)



CUMPLIMIENTOS Y CERTIFICACIONES



(Cumplen con la Ley ADA, Cumple con BAA, BREEAM Materials Credit, Certificado por cUPC, EPD, Green Globes Materials & Resources Credit, HPD, LEED Materials & Resources EPD Credit, LEED Materials & Resources HPD Credit, Satisface los Créditos de LEED, Listado por WaterSense)

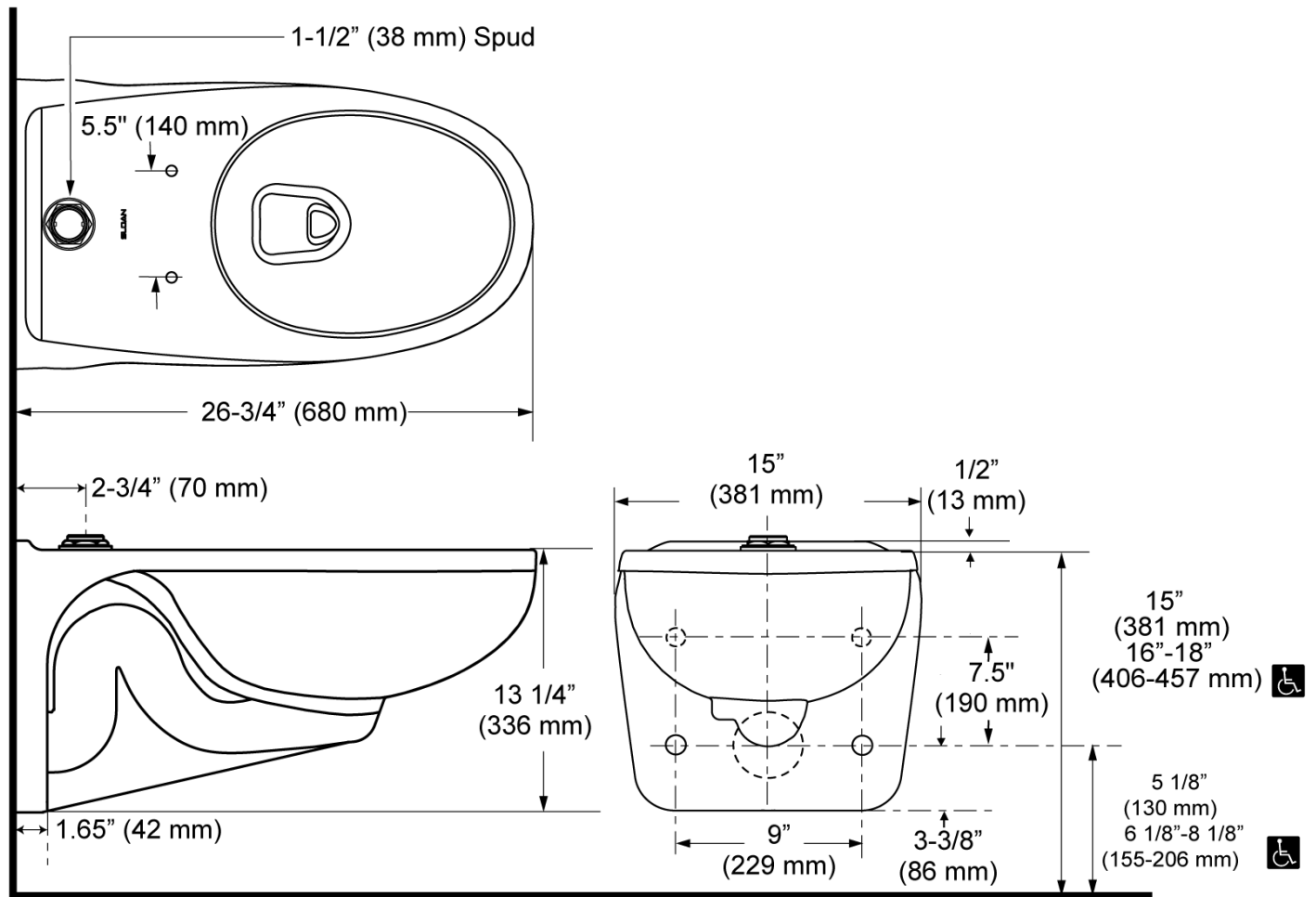
NOTAS

Toda la información contenida dentro de este documento está sujeta a cambio sin previo aviso.

Todas las dimensiones de cerámica que se muestran en estos dibujos son nominales y no a escala. Las dimensiones pueden variar dentro de las tolerancias establecidas en el estándar ASME A112.19.2/CSA B45.1 vigente. Es importante tener esto en cuenta al planear las disposiciones de preparación y plomería

[Encontrar un fluxómetro compatible](#) para este sanitario.

PREPARACIÓN



Sloan 10500 Seymour Ave, Franklin Park, IL 60131
Teléfono: 800.982.5839 • Fax: 800.447.8329 • sloan.com