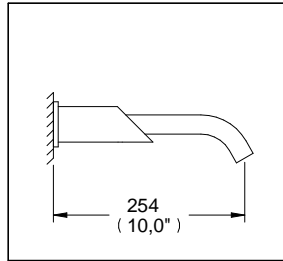
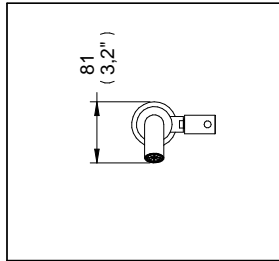


## Salida Nuva con Desviador



Medidas Referenciales

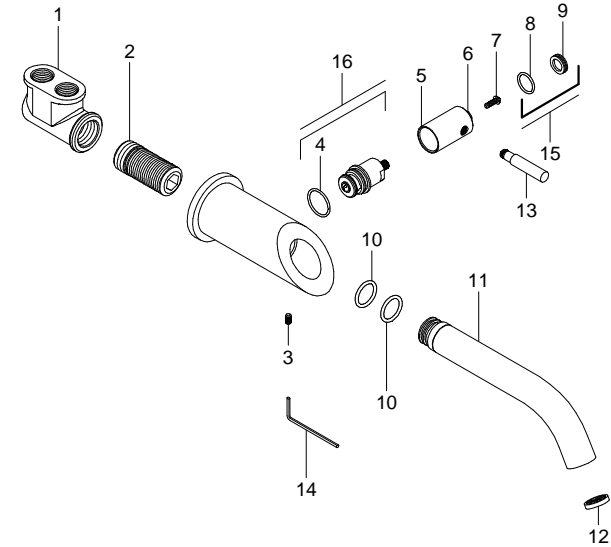


Acot.mm.(pulg)

### Despiece

NB

Mod.	Descripción	Mod.	Descripción
1 Rh-540	Codo Retorno Salida Tina	10 Rf-530	O'ring 2-116
2 Rv-747	Niple Adaptador	11 Sv-502	Tubo Salida de Tina Soldado
3 Ra-648	Opresor Allen 10-24 UNC-2A 5/16"	12 Rv-1281	Rompechorros Sal. de Tina Innovex
4 Rf-619	O'ring 2-020	13 Rv-1390	Palanca p/ Cpo. Maneral Desviador
5 Rv-1388	Cuerpo Maneral p/Desviador	14 Rv-456	Llave Allen 3/32"
6 Ra-656	Arandela de Presión No. 8		Sub-ensamble
7 Rf-015	Tornillo 8-32 UNC-2A X 1/2"	15 Sh-1086	Botón Arm. p/ Man. Nuva
8 Rh-741	O'ring 2-016	16 Sv-540	Val-Vex Desv. Arm. p/Tina Innovex
9 Rh-1267	Botón p/Maneral Nuva		



### Características y Datos Técnicos

Val-Vex Desviador a 2 1/2 Vueltas

**Material:**  
Latón

**Conexión:**  
Codo de Retorno a 1/2" -14 NPT

**Presión de Trabajo:**  
Pmin= 0,2 Kg/cm<sup>2</sup> (2,85 PSI)  
Pmax= 6,0 Kg/cm<sup>2</sup> (85,34 PSI)

