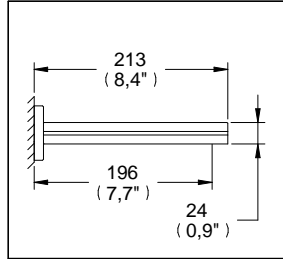
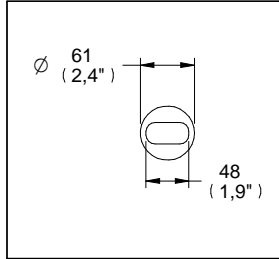


## Salida Premier sin Desviador



Medidas Referenciales

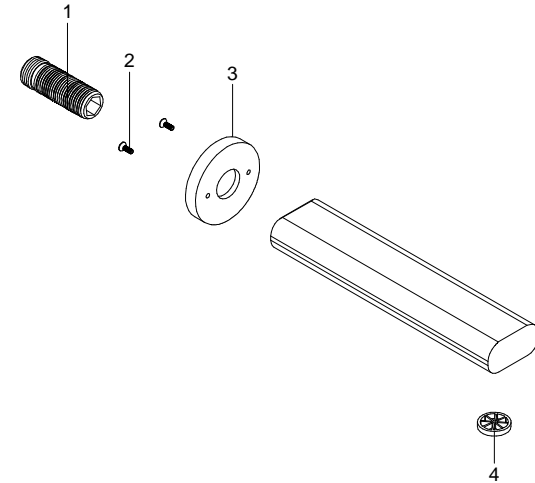


Acot.mm.(pulg)

## Despiece

NB

Mod	Descripción
1 Rr-298	Conector para Regadera
2 Rf-525	Tornillo Allen 5-40 X 1/4"
3 Rv-1308	Chapetón para Salida de Tina Premier
4 Rv-937	Rompechorros Salida de Tina Cubo



## Características y Datos Técnicos

**Material:**  
Latón

**Conexión:**  
Conector 1/2" -14 NPT

**Presión de Trabajo:**  
Pmin= 0,2 Kg/cm<sup>2</sup> (2,85 PSI)  
Pmax= 6,0 Kg/cm<sup>2</sup> (85,34 PSI)

