

NÚMERO DE CÓDIGO

3324026

DESCRIPCIÓN

Baterías Suministro de Energía, Mezcladora Lateral Integrada, Cromo Pulido Terminar, 0.5 gpm, Multi-Laminar Rocío, Infrarrojo Sensor, BASYS® Baterías-Energizado Cubierta-Montado Alto Cuerpo Llave.

DETALLES

- Índice de Flujo: 0.5 gpm (2 Lpm) (0.5GPM)
- Tipo de Rocío: Multi-Laminar (MLM)
- Tipo de Sensor: Infrarrojo (IR)
- Tipo de Montaje: Orificio Sencillo
- Suministro de Energía: Baterías (BAT)
- Mezcladora de Temperatura: Mezcladora Lateral Integrada (ISM)
- Acabado: Cromo Pulido (CP)
- Pausa Predeterminada de Fábrica: 10s
- GPC Predeterminado de Fábrica: 0.083

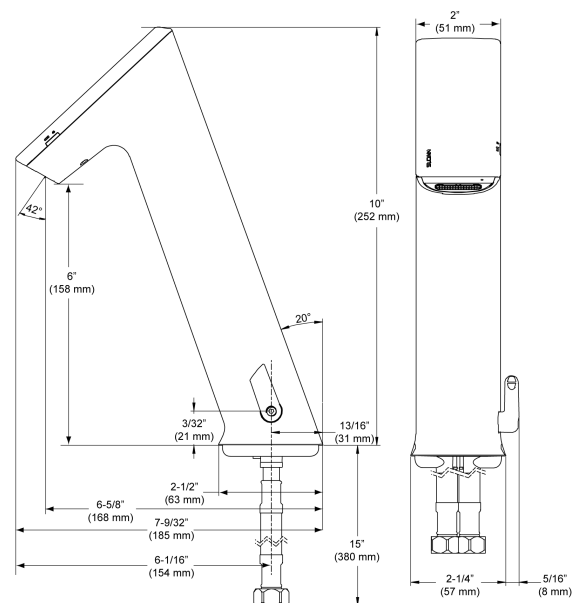
CARACTERÍSTICAS

Llave de Metal Troquelado para Lavado de Manos, Activada por Sensor, Electrónica, Apta para Discapacitados, Grado Comercial, con las siguientes características

- Servicio con una herramienta
- Todos los componentes que se mojan serán de acero inoxidable, termoplástico diseñado, EPDM, y cobre o aleación de cobre
- Solenoide alojado en un portador removible que incluye cedazo de suministro
- Corte integral de suministro de agua
- Cedazo de suministro al que se puede dar servicio desde arriba de la cubierta
- Inserto de rocío antivandalismo, llave alojada dentro del cuerpo de la Llave
- Toda la electrónica sellada a IP-90
- Contactos eléctricos con chapa de oro
- Indicadores de diagnóstico individuales arriba de la cubierta para vida útil de las baterías, condiciones del solenoide, y modo de energizado
- Mangueras flexibles de suministro de alta presión, conexiones de compresión de 3/8"
- Solenoide magnético bi-estable
- Cuatro baterías alcalinas "AA"
- Sensores Dobles Infrarrojos con Función de Configuración Automática
- Incluye todo el herraje de montaje
- Modo de purga de línea, elimina agua estancada
- Pausas ajustables
- Corona Estándar Inclinada

ESPECIFICACIONES ELÉCTRICAS

- Vida de la Batería: 3 years 8,000 cycles/month
 - Optional power harvesting significantly extends service life



CUMPLIMIENTOS Y CERTIFICACIONES



(Cumplen con la Ley ADA, Cumple con ASME A112.18.1 , Cumple con CALGreen , Cumple con CEC, Certificado por cUPC, cUPC Low Lead Compliant, NYC604.4, Proposition 65, Satisface los Créditos de LEED, TAS, Certificado por UPC, Cumple con Bajo Plomo de UPC)


ESPECIFICACIÓN RECOMENDADA

Sloan BASYS model no. EFX-150.____.____ double infrared sensor- activated electronic handwashing faucet with line purge mode for pre-tempered or hot/cold water supplies.

Sloan 10500 Seymour Ave, Franklin Park, IL 60131
 Teléfono: 800.982.5839 • Fax: 800.447.8329 • sloan.com

- Rango de Ajuste Automático: 0" (0mm)
- Rango de Sensor: 0" (0mm)
- Configuración de Ajuste de Pausa: 10s

VIDEOS

-  [BASYS® Faucet Installation and Features](#)

DESCARGAS

- [EFX 1Xx/2Xx Installation Instructions](#)
- [EFX 1Xx/2Xx \(SP\) Installation Instructions](#)
- [EFX 1Xx/2Xx Caddy Replacement Installation Instructions](#)
- [IR FAQs Repair and Maintenance Guide](#)
- [IR FAQs SP Repair and Maintenance Guide](#)
- [EFX-1XX Repair and Maintenance Guide](#)
- [Trim Plate Guide](#)
- [Descargas Adicionales](#)

PREPARACIÓN

Product to have double infrared sensors with automatic setting feature. Solenoid valve housed in removable carrier that closes water supply upon removal eliminating need to access control stops. Solenoid carrier includes strainer for easy above-deck service. Optional thermostatic mixer complies with ASSE 1070 requirements.

NOTAS

Toda la información contenida dentro de este documento está sujeta a cambio sin previo aviso.

Buscar otras variaciones del EFX-150 producto? [View the general spec sheet with all options.](#)

[Encontrar un despachador de jabón que haga juego para esta llave.](#)

[Encontrar un lavabo compatible para esta llave.](#)

GARANTÍA

3 Años

EFX-150.00X.0X0X Faucet
 with Single Line Water Supply

EFX-150.50X.0X0X Faucet
 with Hot & Cold Water Supply

