

NÚMERO DE CÓDIGO

3335016

DESCRIPCIÓN

Solar Suministro de Energía, No Incluida, Cromo Pulido Terminar, 0.5 gpm, Aereado Rocío, Infrarrojo Sensor, Optima® Solar-Energizado Cubierta-Montado Medio Cuerpo Llave.

DETALLES

- Índice de Flujo: 0.5 gpm (2 Lpm) (0.5GPM)
- Tipo de Rocío: Aereado (AER)
- Tipo de Sensor: Infrarrojo (IR)
- Tipo de Montaje: Orificio Sencillo
- Suministro de Energía: Solar (SOL)
- Mezcladora de Temperatura: No Incluida
- Acabado: Cromo Pulido (CP)
- Pausa Predeterminada de Fábrica: 30s
- GPC Predeterminado de Fábrica: 0.25

CARACTERÍSTICAS

Llave de Metal Fundido para Lavado de Manos, Activada por Sensor, Electrónica, Apta para Discapacitados, Grado Comercial, con las siguientes características:

- Sensores Dobles Infrarrojos con Función de Configuración Automática
- Tecnología de Sensor Automático Auto-Adaptable Válvula Solenoide Magnética
- Conexión de Suministro de Agua con Manguera Flexible de Alta Presión y Cedazo
- Herraje de Montaje Correspondiente Incluido
- Incluye Batería de Litio de 6 VCC como Fuente de Energía de Respaldo
- Función IQ-Click permite activación de los modos de funcionamiento continuo y temporalmente cerrado

ESPECIFICACIONES ELÉCTRICAS

- Vida de la Batería: 3 years 8,000 cycles/month
 - Optional power harvesting significantly extends service life
- Rango de Ajuste Automático: 0" (0mm)
- Rango de Sensor: 0" (0mm)
- Configuración de Ajuste de Pausa: 30s

VIDEOS

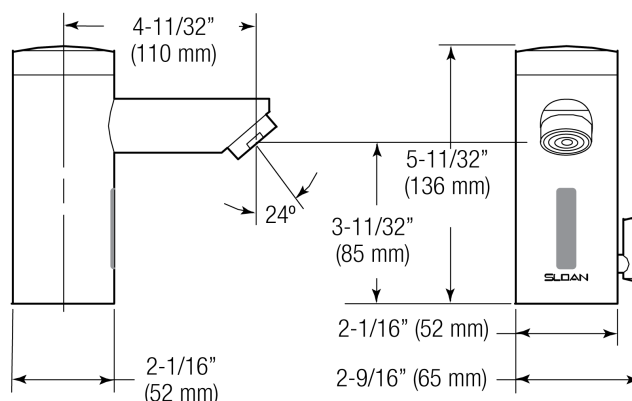
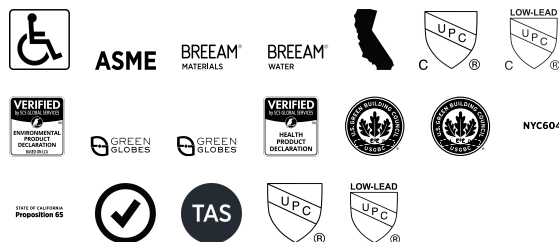
- ▶ PVD Special Finishes

DESCARGAS

- [EAF 200/225/250/275 Installation Instructions](#)
- [EAF 200/225/250/275 \(SP\) Installation Instructions](#)
- [Faucet Spray Heads Repair and Maintenance Guide](#)
- [Optima Plus EAF 275 Repair and Maintenance Guide](#)
- [Descargas Adicionales](#)



Variación que no se muestra: Solar

**CUMPLIMIENTOS Y CERTIFICACIONES**

(Cumplen con la Ley ADA, Cumple con ASME A112.18.1 , BREEAM Materials Credit, BREEAM Water Credit, Cumple con CEC, Certificado por cUPC, cUPC Low Lead Compliant, EPD, Green Globes Materials & Resources Credit, Green Globes Water Credit, HPD, LEED Materials & Resources EPD Credit, LEED Materials & Resources HPD Credit, NYC604.4, Proposition 65, Satisface los Créditos de LEED, TAS, Certificado por UPC, Cumple con Bajo Plomo de UPC)

NOTAS

Toda la información contenida dentro de este documento está sujeta a cambio sin previo aviso.

Buscar otras variaciones del EAF-275 producto? [View the](#)

Sloan 10500 Seymour Ave, Franklin Park, IL 60131

Teléfono: 800.982.5839 • Fax: 800.447.8329 • sloan.com

general spec sheet with all options.

Encontrar un despachador de jabón que haga juego para esta llave.

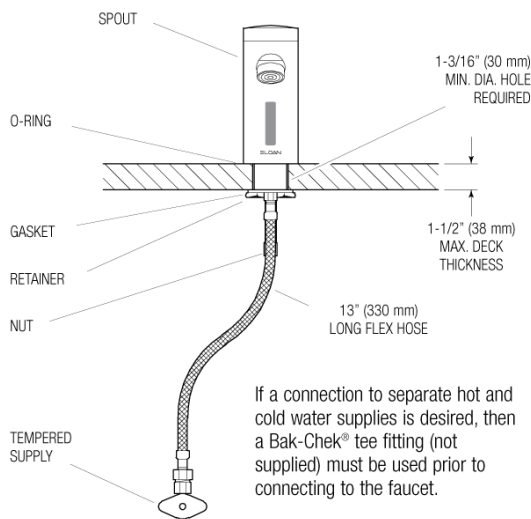
Encontrar un lavabo compatible para esta llave.

GARANTÍA

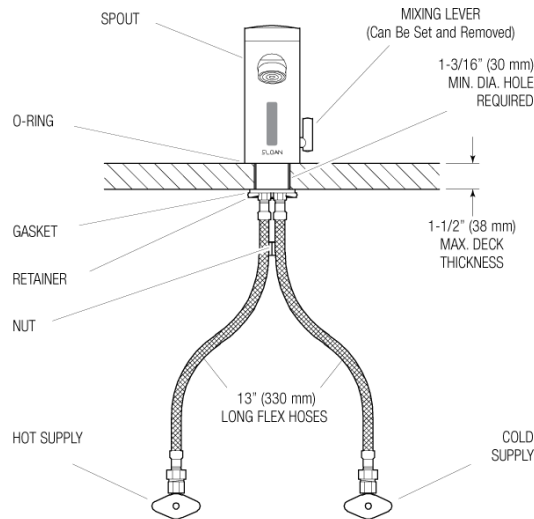
3 Años

PREPARACIÓN

EAF-275
 Faucet with Single Line Water Supply



EAF-275-ISM
 Faucet with Hot and Cold Water Supply



When the EAF faucet is installed on a sink that has three (3) hole punchings, a Trim Plate should be used. **Trim Plates must be specified and ordered separately:**

ETF-312-A
 Trim Plate for 4" (102 mm)
 Centerset Sink

ETF-510-A
 Trim Plate for 8" (203 mm)
 Centerset Sink