

NÚMERO DE CÓDIGO

3362104

DESCRIPCIÓN

4" Placa de Montaje, Baterías Suministro de Energía, Back-Check en Te, Cromo Pulido Terminar, 2.2 gpm, Laminar Rocío, Infrarrojo Sensor, Sloan® Baterías-Energizado Cubierta-Montado Cuello de Ganso Cuerpo Llave.

DETALLES

- Índice de Flujo: 2.2 gpm (8 Lpm) (2.2GPM)
- Tipo de Rocío: Laminar (LAM)
- Tipo de Sensor: Infrarrojo (IR)
- Tipo de Montaje: Orificio Sencillo
- Placa de Montaje: 4" (102mm) (4)
- Suministro de Energía: Baterías (BAT)
- Mezcladora de Temperatura: Back-Check en Te (TEE)
- Acabado: Cromo Pulido (CP)
- Pausa Predeterminada de Fábrica: 30s
- GPC Predeterminado de Fábrica: 1.1

CARACTERÍSTICAS

Llave de Latón Cuello de Ganso para Lavado de Manos, Activada por Sensor, Electrónica, Apta para Discapacitados, Grado Comercial, con las siguientes características:

- Rango Ajustable de Sensor Infrarrojo
- Cable de Sensor de 914 mm (36") de Largo
- Manguera Flexible de 610 mm (24") de Largo
- Válvula Solenoide Filtrada con Filtro de Cedazo al que se puede dar Servicio
- Incluye Cuatro (4) Baterías tamaño AA
- Incluye el Herraje de Montaje Correspondiente

ESPECIFICACIONES ELÉCTRICAS

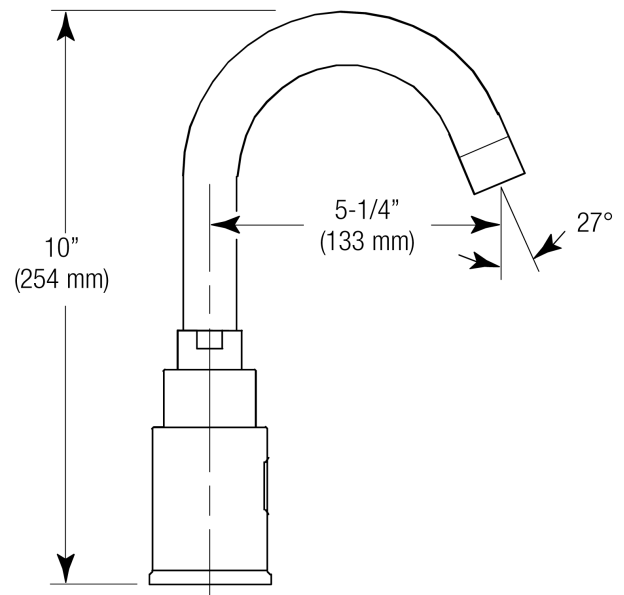
- Vida de la Batería: 2 years 8,000 cycles/month
- Rango de Sensor: 0" (0mm)
- Configuración de Ajuste de Pausa: 30s

DESCARGAS

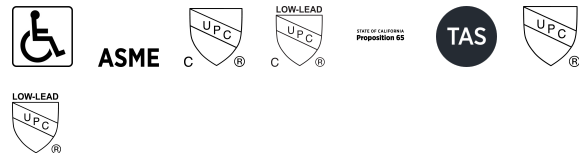
- [SF Series Installation Instructions](#)
- [SF Series \(FR\) Installation Instructions](#)
- [SF Series \(SP\) Installation Instructions](#)
- [SFP 35-A Installation Instructions](#)
- [Trim Plate Guide](#)
- [Sloan 2100/2150 Repair and Maintenance Guide](#)
- [Descargas Adicionales](#)



Variación que no se muestra: Placa de Montaje de 4"



CUMPLIMIENTOS Y CERTIFICACIONES



(Cumplen con la Ley ADA, Cumple con ASME A112.18.1 , Certificado por cUPC, cUPC Low Lead Compliant, Proposition 65, TAS, Certificado por UPC, Cumple con Bajo Plomo de UPC)

NOTAS

Toda la información contenida dentro de este documento está sujeta a cambio sin previo aviso.

Buscar otras variaciones del SF-2250 producto? [View the general spec sheet with all options.](#)

Encontrar un despachador de jabón que haga juego para esta

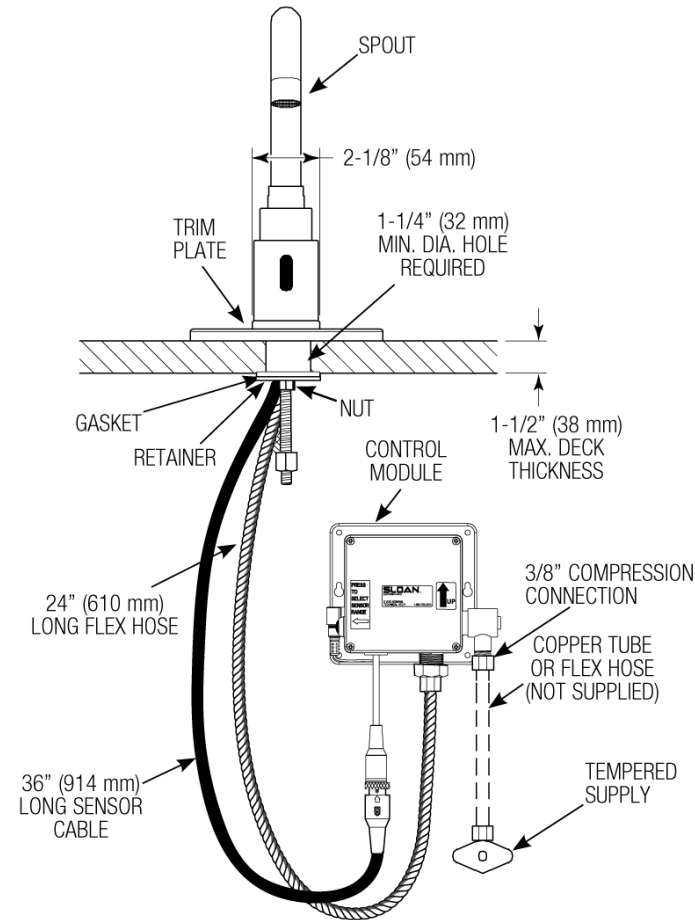
Sloan 10500 Seymour Ave, Franklin Park, IL 60131

Teléfono: 800.982.5839 • Fax: 800.447.8329 • sloan.com

llave.
 Encontrar un lavabo compatible para esta llave.

GARANTÍA
 1 Año

PREPARACIÓN



HOT AND COLD WATER SUPPLY APPLICATIONS
 (SPECIFY IN MODEL VARIATION)

