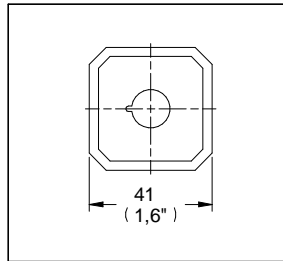
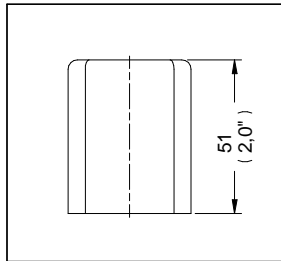


Juego de Manerales Capri Grande



Medidas Referenciales

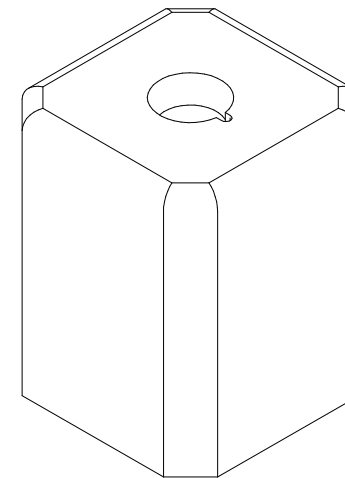
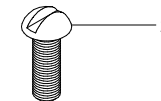
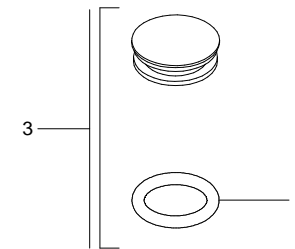


Acot.mm.(pulg)

Despiece

NB

Mod.	Descripción
1 Rh-002	O'ring 2-012
2 Rf-015	Tornillo 8-32 UNC-2A X 1/2"
	Sub-ensamble
Mod.	Descripción
3 Sh-355	Kit Botón Europeo con O'ring



Características y Datos Técnicos

Para Utilizarse en Ensamblajes de Taladros Separados de Lavabo, Bidet, Fregadero y Ensamblajes de Empotrar Regadera y/o Tina  
 Botón de Latón Cromado  
 El Ensamble Debe Contar con Chapetón Master

Material:  
 Latón

