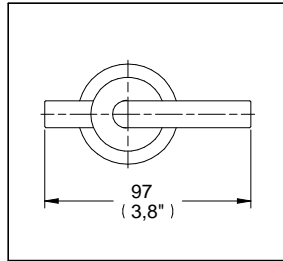
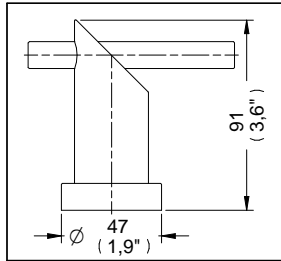


Juego de Manerales Nuva I



Medidas Referenciales

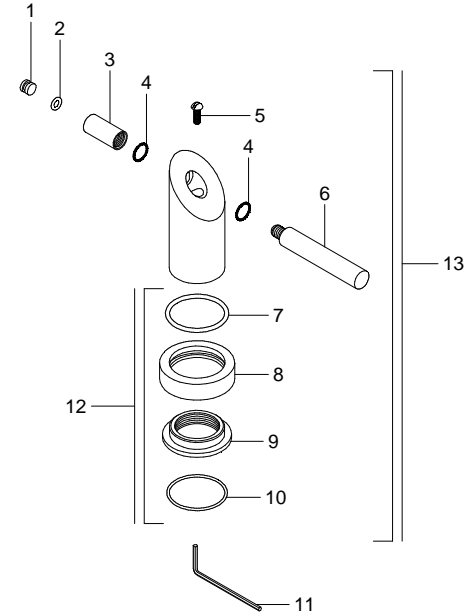


Acot.mm.(pulg)

Despiece

NB

Mod.	Descripción
1 Rh-1188	Botón para Maneral Minimalista
2 Rv-163	O'ring 2-009
3 Rh-1187	Extensión para Maneral
4 Rr-421	Rondana Dentada
5 Rf-015	Tornillo 8-32 UNC-2A X 1/2"
6 Rh-1186	Extensión Macho p/ Maneral
7 Rh-1169	O'ring 2-126
8 Rh-1140	Base para Maneral
9 Rh-1434	Contratuerca para Base Maneral Nuva
10 Rv-740	O'ring 2-028
11 Rh-1585	Llave Allen 3/16"
	Sub-ensamble
12 Sh-799	Base para Maneral c / O'ring Nuva
13 Sh-822	Maneral Armado Nuva I



Características y Datos Técnicos

Para Utilizarse en Ensamblados de Taladros Separados de Lavabo, Bidet, Fregadero y Ensamblados de Empotrar Regadera y/o Tina Contratuerca para Ensamblados de Lavabo Base Maneral Deslizable para Regadera Manerales de Palanca El Ensamble No Debe Traer Chapetón Master

Requerimientos:
Su Ensamble para Lavabo o Regadera Debe Contar con Valvex ¼ de Vuelta Izquierdo y Derecho de Discos Cerámicos

Material:
Latón

