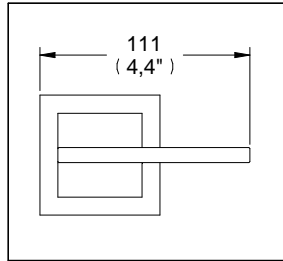
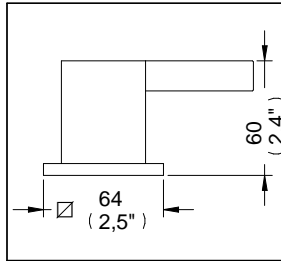


Juego de Manerales Kúbica Grande



Medidas Referenciales



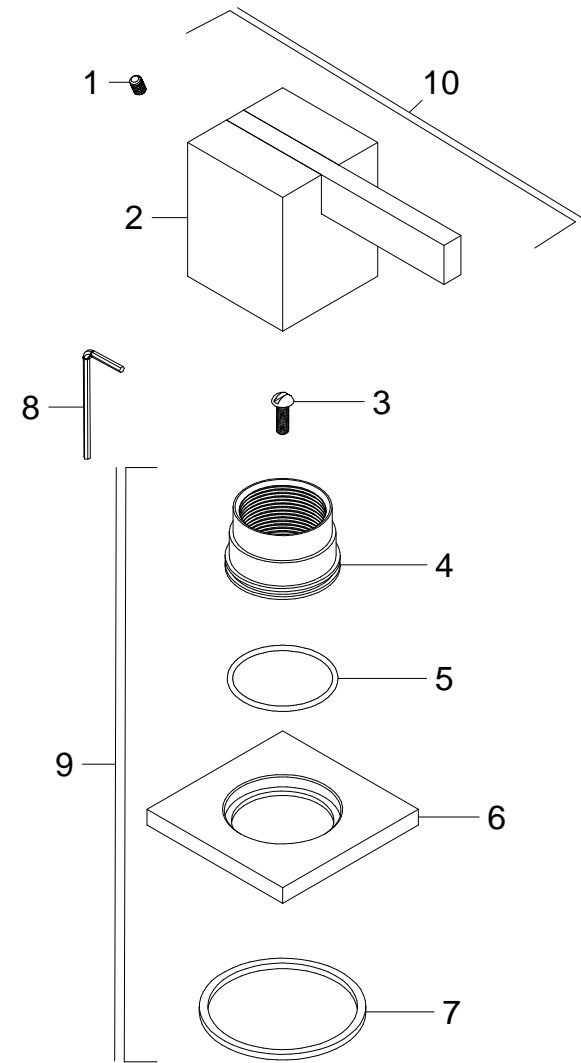
Acot.mm.(pulg)

Despiece

NB

| Clasif.   | Descripción                        |
|-----------|------------------------------------|
| 1 Rr-107  | Opresor Allen 8-32 UNC-2A x 1/4"   |
| 2 Sh-1097 | Cpo. p/Maneral Arm. Kúbica Grandes |
| 3 Rf-015  | Tornillo 8-32 UNC-2A X 1/2"        |
| 4 Rh-1464 | Extensión Chapetón Maneral Miura   |
| 5 Rh-1779 | O'ring 2-027                       |
| 6 Rh-1463 | Chapetón Maneral Miura             |
| 7 Rh-1778 | Empaque para Salida de Fregadero   |
| 8 Rv-742  | Llave Allen 2 mm                   |

| Mod.       | Descripción                       | Sub-ensamble |
|------------|-----------------------------------|--------------|
| 9 Sh-1085  | Chapetón Arm. p/ Maneral Cuadrado |              |
| 10 Sh-1097 | Maneral Kubica Armado             |              |



Características y Datos Técnicos

Para Utilizarse en Ensamblajes de Taladros Separados de Lavabo y Ensamblajes de Empotrar para lavabo, Regadera y/o Tina Manerales de Palanca Su Ensamble No Debe Traer Chapetón Master

**Requerimientos:**  
Su ensamble para Lavabo o Regadera Debe Contar con Valvex 1/4 de Vuelta Izquierdo y Derecho de Discos Cerámicos

**Material:**  
Latón

