

**NÚMERO DE CÓDIGO**

3324004

**DESCRIPCIÓN**

Baterías Suministro de Energía, Mezcladora Lateral Integrada, Cromo Pulido Terminar, 0.5 gpm, Multi-Laminar Rocío, Infrarrojo Sensor, BASYS® Baterías-Energizado Cubierta-Montado Medio Cuerpo Llave.

**DETALLES**

- Índice de Flujo: 0.5 gpm (2 Lpm) (0.5GPM)
- Tipo de Rocío: Multi-Laminar (MLM)
- Tipo de Sensor: Infrarrojo (IR)
- Tipo de Montaje: Orificio Sencillo
- Suministro de Energía: Baterías (BAT)
- Mezcladora de Temperatura: Mezcladora Lateral Integrada (ISM)
- Acabado: Cromo Pulido (CP)
- Pausa Predeterminada de Fábrica: 10s
- GPC Predeterminado de Fábrica: 0.083

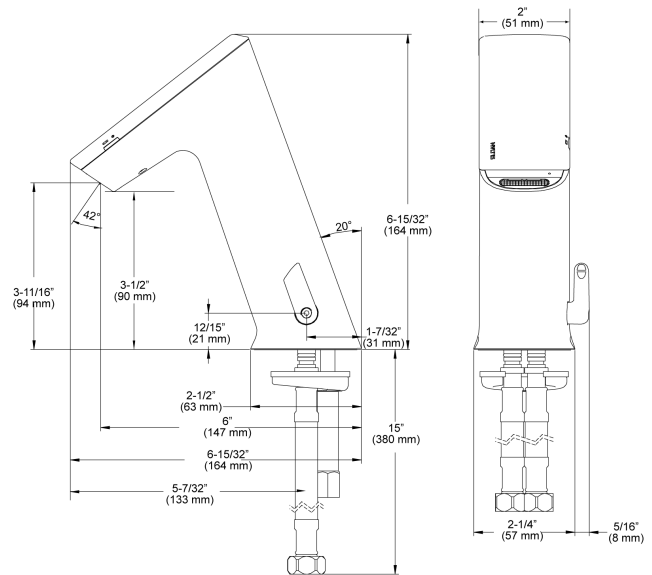
**CARACTERÍSTICAS**

Llave de Metal Troquelado para Lavado de Manos, Activada por Sensor, Electrónica, Apta para Discapacitados, Grado Comercial, con las siguientes características

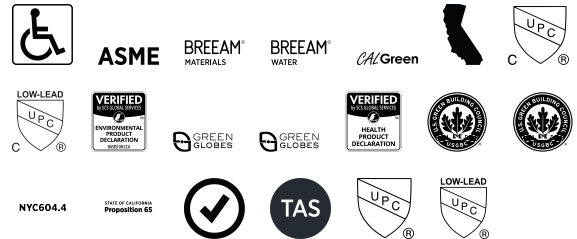
- Servicio con una herramienta
- Todos los componentes que se mojan serán de acero inoxidable, termoplástico diseñado, EPDM, y cobre o aleación de cobre
- Solenoide alojado en un portador removible que incluye cedazo de suministro
- Corte integral de suministro de agua
- Cedazo de suministro al que se puede dar servicio desde arriba de la cubierta
- Inserto de rocío antivandalismo, llave alojada dentro del cuerpo de la Llave
- Toda la electrónica sellada a IP-181
- Contactos eléctricos con chapa de oro
- Indicadores de diagnóstico individuales arriba de la cubierta para vida útil de las baterías, condiciones del solenoide, y modo de energizado
- Mangueras flexibles de suministro de alta presión, conexiones de compresión de 3/8"
- Solenoide magnético bi-estable
- Cuatro baterías alcalinas "AA"
- Sensores Dobles Infrarrojos con Función de Configuración Automática
- Incluye todo el herraje de montaje
- Modo de purga de línea, elimina agua estancada
- Pausas ajustables
- Corona Estándar Inclinada

**ESPECIFICACIONES ELÉCTRICAS**

- Vida de la Batería: 3 years 8,000 cycles/month
  - Optional power harvesting significantly extends service life
- Configuración de Ajuste de Pausa: 10s



**CUMPLIMIENTOS Y CERTIFICACIONES**



(Cumplen con la Ley ADA, Cumple con ASME A112.18.1 , BREEAM Materials Credit, BREEAM Water Credit, Cumple con CALGreen , Cumple con CEC, Certificado por cUPC, cUPC Low Lead Compliant, EPD, Green Globes Materials & Resources Credit, Green Globes Water Credit, HPD, LEED Materials & Resources EPD Credit, LEED Materials & Resources HPD Credit, NYC604.4, Proposition 65, Satisface los Créditos de LEED, TAS, Certificado por UPC, Cumple con Bajo Plomo de UPC)

## VIDEOS

- [▶ BASYS® Faucet Installation and Features](#)
- [▶ BASYS® Faucet Installation Mid Height Model](#)
- [▶ PVD Special Finishes](#)

## DESCARGAS

- [• EFX 1Xx/2Xx Installation Instructions](#)
- [• EFX 1Xx/2Xx \(SP\) Installation Instructions](#)
- [• EFX 1Xx/2Xx Caddy Replacement Installation Instructions](#)
- [• Trim Plate Guide](#)
- [• IR FAQs Repair and Maintenance Guide](#)
- [• IR FAQs SP Repair and Maintenance Guide](#)
- [• EFX-2XX Repair and Maintenance Guide](#)
- [• Descargas Adicionales](#)

## PREPARACIÓN

## ESPECIFICACIÓN RECOMENDADA

Sloan BASYS Model No. EFX-250.\_\_\_\_.\_\_\_\_ Infrared Sensor Activated Electronic Handwashing Faucet for pre-tempered or hot/cold water supplies. Product to have double infrared sensors with automatic setting feature. Solenoid valve housed in removable carrier that closes water supply upon removal, eliminating need to access control stops. Solenoid carrier includes strainer for easy above deck service. Thermostatic mixer ordered separately to comply with ASSE 1070 requirements. The product shall be tested and certified to industry standards: ASME A112.18.1M, CSA B125.1, California Health and Safety Code 116875 (AB1953-2006), and Vermont Bill S.152. This product meets ADA ANSI/ICC A117.1 requirements.

## NOTAS

Toda la información contenida dentro de este documento está sujeta a cambio sin previo aviso.

Buscar otras variaciones del EFX-250 producto? [View the general spec sheet with all options.](#)

[Encontrar un despachador de jabón que haga juego](#) para esta llave.

[Encontrar un lavabo compatible](#) para esta llave.

## GARANTÍA

3 Años

**EFX-250.00X.XXXX**  
**Faucet with Single Line Water Supply**

**EFX-250.50X.XXXX**  
**Faucet with Hot and Cold Water Supply**

