

NÚMERO DE CÓDIGO

3324007

DESCRIPCIÓN

Adaptador Suministro de Energía, No Incluida, Cromo Pulido Terminar, 0.5 gpm, Multi-Laminar Rocío, Capacitancia Sensor, BASYS® Cableado-Energizado Cubierta-Montado Bajo Cuerpo Llave.

DETALLES

- Índice de Flujo: 0.5 gpm (2 Lpm) (0.5GPM)
- Tipo de Rocío: Multi-Laminar (MLM)
- Tipo de Sensor: Capacitancia (CAP)
- Tipo de Montaje: Orificio Sencillo
- Suministro de Energía: Adaptador (PLG)
- Mezcladora de Temperatura: No Incluida
- Acabado: Cromo Pulido (CP)
- Pausa Predeterminada de Fábrica: 10s
- GPC Predeterminado de Fábrica: 0.083

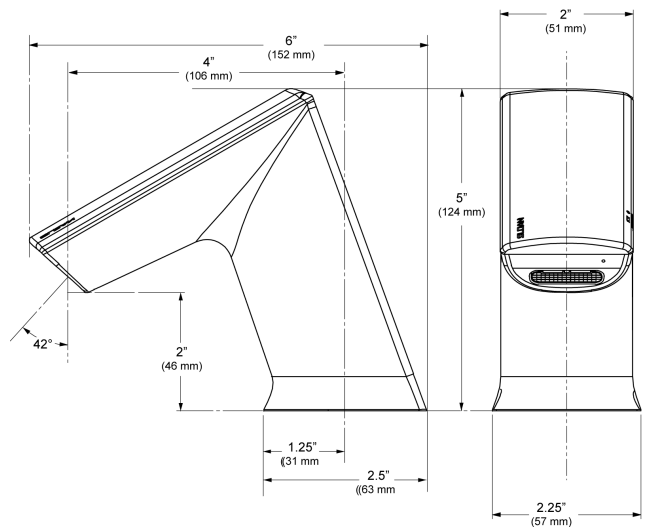
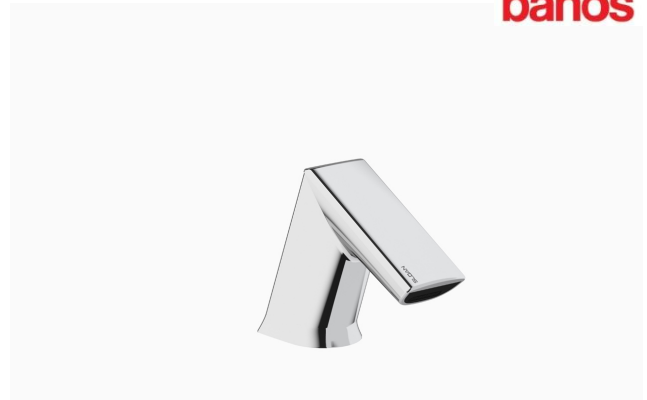
CARACTERÍSTICAS

Llave de Metal Troquelado para Lavado de Manos, Activada por Sensor, Electrónica, Apta para Discapacitados, Grado Comercial, con las siguientes características

- Servicio con una herramienta
- Solenoide alojado en un portador removible que incluye cedazo de suministro
- Corte integral de suministro de agua
- Inserto de rocío antivandalismo, llave alojada dentro del cuerpo de la Llave
- Toda la electrónica sellada a IP-95
- Contactos eléctricos con chapa de oro
- Indicadores de diagnóstico individuales arriba de la cubierta para vida útil de las baterías, condiciones del solenoide y modo de encendido
- Manguera flexible de suministro, de alta presión, conexiones de compresión de 3/8"
- Solenoide magnético bi-estable
- Cuatro baterías alcalinas "AA"
- Sensores Dobles Infrarrojos con Función de Configuración Automática
- Incluye todo el herraje de montaje
- Corona Estándar Inclinada
- Cumple con la Ley de Compras Americanas (BAA)

ESPECIFICACIONES ELÉCTRICAS

- Vida de la Batería: 3 years 8,000 cycles/month
 - Optional power harvesting significantly extends service life
- Rango de Ajuste Automático: 0" (0mm)
- Rango de Sensor: 0" (0mm)
- Configuración de Ajuste de Pausa: 10s



CUMPLIMIENTOS Y CERTIFICACIONES



(Cumplen con la Ley ADA, Cumple con ASME A112.18.1 , Cumple con BAA, Cumple con CALGreen , Cumple con CEC, Certificado por cUPC, cUPC Low Lead Compliant, NYC604.4, Proposition 65, Satisface los Créditos de LEED, TAS, Certificado por UPC, Cumple con Bajo Plomo de UPC)

ESPECIFICACIÓN RECOMENDADA

Sloan BASYS model no. EFX-300.____.____ double infrared sensor- activated electronic handwashing faucet with battery back-up and line purge mode for pre-tempered or hot/cold water supplies. Product to have double infrared sensors with automatic setting feature. Solenoid valve housed in removable carrier that closes water supply upon removal eliminating need to access control stops. Solenoid carrier includes strainer for easy above-deck service. Optional thermostatic mixer complies

Sloan 10500 Seymour Ave, Franklin Park, IL 60131
 Teléfono: 800.982.5839 • Fax: 800.447.8329 • sloan.com

VIDEOS

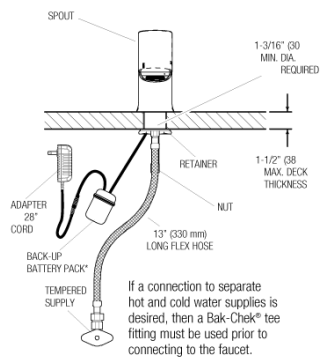
- ▶ BASYS® Faucet Installation and Features
- ▶ BASYS® Faucet Installation Low Height Model

DESCARGAS

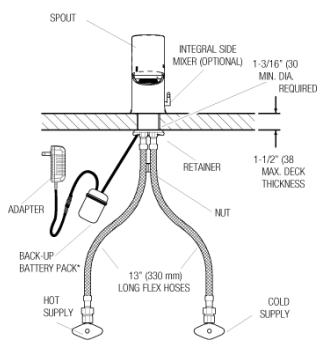
- [EFX 3Xx/6Xx Active IR Installation Instructions](#)
- [EFX 3Xx/6Xx Active IR \(SP\) Installation Instructions](#)
- [EFX 3Xx/6Xx \(SP\) Installation Instructions](#)
- [EFX 3Xx/6Xx Capacitance Installation Instructions](#)
- [Trim Plate Guide](#)
- [IR FAQs Repair and Maintenance Guide](#)
- [IR FAQs SP Repair and Maintenance Guide](#)
- [BASYS EFX-300 Series IR Repair and Maintenance Guide](#)
- [EFX-3XX \(Capacitance\) Repair and Maintenance Guide](#)
- [Descargas Adicionales](#)

PREPARACIÓN

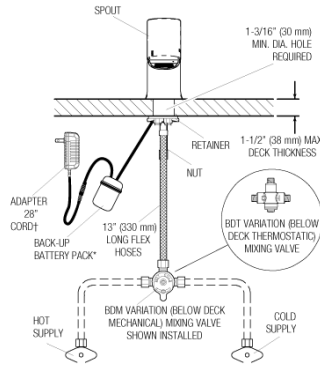
EFX-300.00X.0X1X Faucet
with Single Line Water Supply



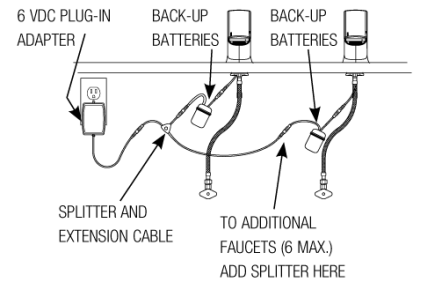
EFX-300.50X.0X1X Faucet
with Hot & Cold Water Supply



EFX-300.X0X.0X1X Faucet
with Hot & Cold Water Supply



Electrical Connection for up to 6 Faucets
Can combine up to six (6) faucets using one adapter



with ASSE 1070 requirements.

NOTAS

Toda la información contenida dentro de este documento está sujeta a cambio sin previo aviso.

Buscar otras variaciones del EFX-300 producto? [View the general spec sheet with all options.](#)

[Encontrar un despachador de jabón que haga juego para esta llave.](#)

[Encontrar un lavabo compatible para esta llave.](#)

GARANTÍA

3 Años