

NÚMERO DE CÓDIGO

3324008

DESCRIPCIÓN

Adaptador Suministro de Energía, No Incluida, Cromo Pulido Terminar, 0.5 gpm, Multi-Laminar Rocío, Capacitancia Sensor, BASYS® Cableado-Energizado Cubierta-Montado Bajo Base Integrada Cuerpo Llave.

DETALLES

- Índice de Flujo: 0.5 gpm (2 Lpm) (0.5GPM)
- Tipo de Rocío: Multi-Laminar (MLM)
- Tipo de Sensor: Capacitancia (CAP)
- Tipo de Montaje: Orificio Sencillo
- Suministro de Energía: Adaptador (PLG)
- Mezcladora de Temperatura: No Incluida
- Acabado: Cromo Pulido (CP)
- Pausa Predeterminada de Fábrica: 10s
- GPC Predeterminado de Fábrica: 0.083

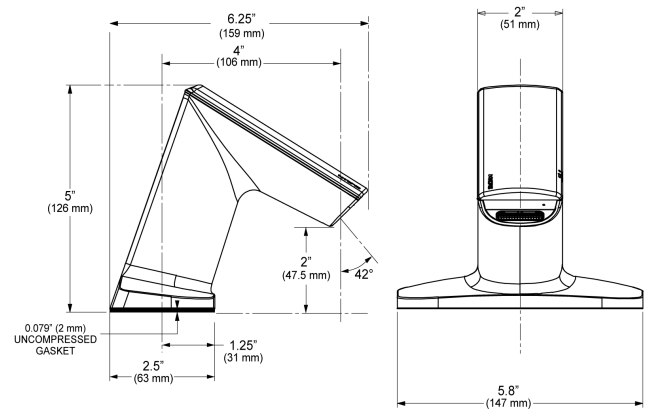
CARACTERÍSTICAS

Llave de Metal Troquelado para Lavado de Manos, Activada por Sensor, Electrónica, Apta para Discapacitados, Grado Comercial, con las siguientes características

- Solenoide alojado en un portador removible que incluye cedazo de suministro
- Corte integral de suministro de agua
- Cedazo de suministro al que se puede dar servicio desde arriba de la cubierta
- Inserto de rocío antivandalismo, llave alojada dentro del cuerpo de la Llave
- Toda la electrónica sellada a IP-79
- Contactos eléctricos con chapa de oro
- Indicadores de diagnóstico individuales arriba de la cubierta para vida útil de las baterías, condiciones del solenoide y modo de encendido
- Mangueras flexibles de suministro de alta presión, conexiones de compresión de 3/8"
- Solenoide magnético bi-estable
- Cuatro baterías alcalinas "AA"
- Sensores Dobles Infrarrojos con Función de Configuración Automática
- Base integral de 4 pulgadas
- Incluye todo el herraje de montaje
- Modo de purga de línea, elimina agua estancada
- Corona Estándar Inclinada
- Cumple con la Ley de Compras Americanas (BAA)

ESPECIFICACIONES ELÉCTRICAS

- Vida de la Batería: 3 years 8,000 cycles/month
 - Optional power harvesting significantly extends service life
- Configuración de Ajuste de Pausa: 10s

**CUMPLIMIENTOS Y CERTIFICACIONES**

(Cumplen con la Ley ADA, Cumple con ASME A112.18.1 , Cumple con BAA, Cumple con CALGreen , Cumple con CEC, Certificado por cUPC, cUPC Low Lead Compliant, NYC604.4, Proposition 65, Satisface los Créditos de LEED, TAS, Certificado por UPC, Cumple con Bajo Plomo de UPC)

ESPECIFICACIÓN RECOMENDADA

Sloan BASYS Model No. EFX-6_____. Capacitance Sensor Activated Electronic Handwashing Faucet for pre-tempered or hot/ cold water supplies. Solenoid valve housed in removable carrier that closes water supply upon removal, eliminating need to access control stops. Solenoid carrier includes mesh filter for easy access and service without disconnecting the supply lines. Thermostatic mixer ordered separately to comply with ASSE 1070 requirements. The product shall be tested and certified to industry standards: ASME A112.18.1M, CSA B125.1, California Health and Safety Code 116875 (AB1953-2006), and Vermont Bill S.152. This product meets ADA ANSI/ICC A117.1 requirements. Low Lead

Sloan 10500 Seymour Ave, Franklin Park, IL 60131

Teléfono: 800.982.5839 • Fax: 800.447.8329 • sloan.com

VIDEOS

- ▶ BASYS® Faucet Installation and Features

DESCARGAS

- [EFX 3Xx/6Xx Active IR Installation Instructions](#)
- [EFX 3Xx/6Xx Active IR \(SP\) Installation Instructions](#)
- [EFX 3Xx/6Xx Capacitance Installation Instructions](#)
- [EFX 3Xx/6Xx \(SP\) Installation Instructions](#)
- [Trim Plate Guide](#)
- [IR FAQs Repair and Maintenance Guide](#)
- [IR FAQs SP Repair and Maintenance Guide](#)
- [EFX-6XX Repair and Maintenance Guide](#)
- [EFX-6XX IR Repair and Maintenance Guide](#)
- [Descargas Adicionales](#)

PREPARACIÓN

Compliant. BAA Compliant.

NOTAS

Toda la información contenida dentro de este documento está sujeta a cambio sin previo aviso.

Buscar otras variaciones del EFX-600 producto? [View the general spec sheet with all options.](#)

[Encontrar un despachador de jabón que haga juego para esta llave.](#)

[Encontrar un lavabo compatible para esta llave.](#)

GARANTÍA

3 Años

