

**NÚMERO DE CÓDIGO**

3335003

**DESCRIPCIÓN**

Adaptador Suministro de Energía, No Incluida, Cromo Pulido Terminar, 1.5 gpm, Aereado Rocío, Infrarrojo Sensor, Optima® Cableado-Energizado Cubierta-Montado Medio Cuerpo Llave.

**DETALLES**

- Índice de Flujo: 1.5 gpm (6 Lpm) (1.5GPM)
- Tipo de Rocío: Aereado (AER)
- Tipo de Sensor: Infrarrojo (IR)
- Tipo de Montaje: Orificio Sencillo
- Suministro de Energía: Adaptador (PLG)
- Mezcladora de Temperatura: No Incluida
- Acabado: Cromo Pulido (CP)
- Pausa Predeterminada de Fábrica: 30s
- GPC Predeterminado de Fábrica: 0.75

**CARACTERÍSTICAS**

Llave de Metal Fundido para Lavado de Manos, Activada por Sensor, Electrónica, Apta para Discapacitados, Grado Comercial, con las siguientes características:

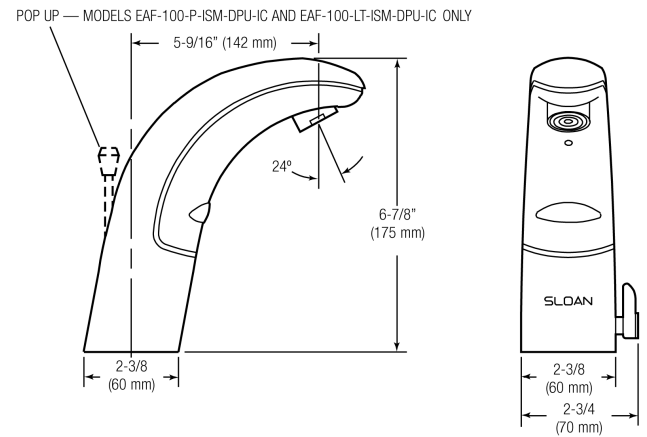
- Sensores Infrarrojos Dobles con Preparación Automática y Luz Indicadora
- Tecnología de Sensor Automático Auto-Adaptable
- Válvula Solenoide Magnética
- Conexión de Suministro de Agua con Manguera Flexible de Alta Presión y Cedazo
- Adaptador Enchufable de 6 Voltios CC (se debe ordenar por separado para llaves Sin Transformador (-LT))
- Separador Eléctrico con Cadena tipo Margarita
- No se Incluye Cable con llaves Sin Transformador (-LT)
- Herraje de Montaje Correspondiente Incluido
- Activación Opcional Sentinel 24 Horas
- Función IQ-Click permite activación de los modos de funcionamiento continuo y temporalmente cerrado

**ESPECIFICACIONES ELÉCTRICAS**

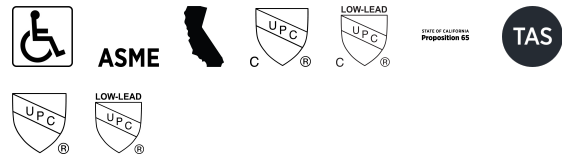
- Vida de la Batería: 3 years 8,000 cycles/month
  - Optional power harvesting significantly extends service life
- Rango de Ajuste Automático: 0" (0mm)
- Rango de Sensor: 0" (0mm)
- Configuración de Ajuste de Pausa: 30s

**DESCARGAS**

- [EAF 100/150 Installation Instructions](#)
- [EAF 100/150 \(SP\) Installation Instructions](#)
- [Optima Plus EAF 100 Repair and Maintenance Guide](#)
- [Faucet Spray Heads Repair and Maintenance Guide](#)
- [Descargas Adicionales](#)



**CUMPLIMIENTOS Y CERTIFICACIONES**



(Cumplen con la Ley ADA, Cumple con ASME A112.18.1 , Cumple con CEC, Certificado por cUPC, cUPC Low Lead Compliant, Proposition 65, TAS, Certificado por UPC, Cumple con Bajo Plomo de UPC)

**NOTAS**

Toda la información contenida dentro de este documento está sujeta a cambio sin previo aviso.

Buscar otras variaciones del EAF-100 producto? [View the general spec sheet with all options.](#)

[Encontrar un despachador de jabón que haga juego para esta llave.](#)

[Encontrar un lavabo compatible para esta llave.](#)

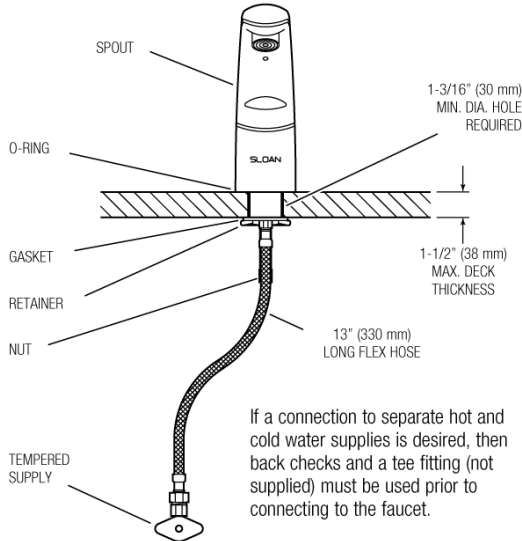
**GARANTÍA**

3 Años

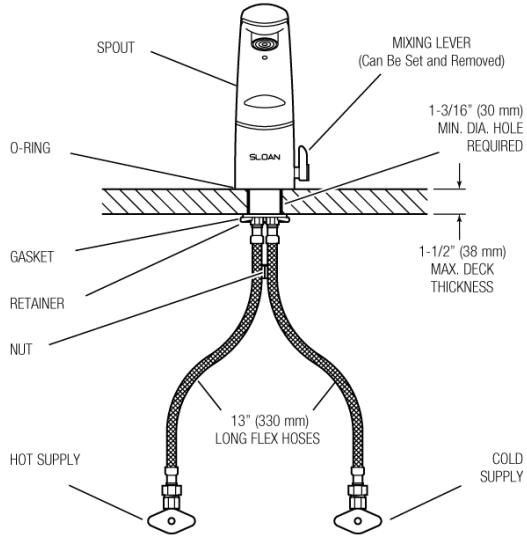
Sloan 10500 Seymour Ave, Franklin Park, IL 60131  
 Teléfono: 800.982.5839 • Fax: 800.447.8329 • [sloan.com](#)

**PREPARACIÓN**

EAF-100, EAF-100-LT, EAF-100-P,  
 EAF-100-P-IC, AND EAF-100-LT-IC  
 Faucets with Single Line Water Supply



EAF-100-ISM, EAF-100-ISM-IC AND  
 EAF-100-ISM-DPU-IC  
 Faucets with Hot and Cold Water Supply



When the EAF faucet is installed on a sink that has three (3) hole punchings, a Trim Plate should be used. Trim Plates must be specified and ordered separately:

SFP-11  
 Trim Plate for 4" (102 mm)  
 Centerset Sink

SFP-22  
 Trim Plate for 8" (204 mm)  
 Centerset Sink