

**NÚMERO DE CÓDIGO**

3335050

**DESCRIPCIÓN**

Adaptador Suministro de Energía, No Incluida, Cromo Pulido Terminar, 0.5 gpm, Aereado Rocío, Infrarrojo Sensor, Optima® Cableado-Energizado Cubierta-Montado Medio Cuerpo Llave.

**DETALLES**

- Índice de Flujo: 0.5 gpm (2 Lpm) (0.5GPM)
- Tipo de Rocío: Aereado (AER)
- Tipo de Sensor: Infrarrojo (IR)
- Tipo de Montaje: Orificio Sencillo
- Suministro de Energía: Adaptador (PLG)
- Mezcladora de Temperatura: No Incluida
- Acabado: Cromo Pulido (CP)
- Pausa Predeterminada de Fábrica: 30s
- GPC Predeterminado de Fábrica: 0.25

**CARACTERÍSTICAS**

Llave de Metal Fundido para Lavado de Manos, Activada por Sensor, Electrónica, Apta para Discapacitados, Grado Comercial, con las siguientes características:

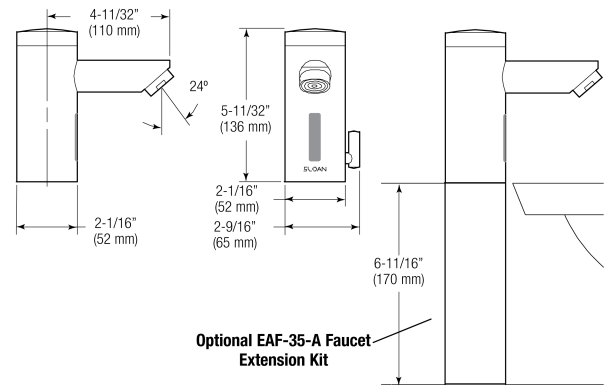
- Sensores Infrarrojos Dobles con Función de Preparación Automática y Microprocesador
- Tecnología de Sensor Automático Auto-Adaptable
- Indicador de Batería Baja
- Válvula Solenoide Magnética
- Conexión de Suministro de Agua con Manguera Flexible de Alta Presión y Cedazo
- Adaptador Enchufable de 6 Voltios CC (se debe ordenar por separado para llaves Sin Adaptador/Transformador (-LT))
- Herraje de Montaje Correspondiente Incluido
- Función IQ-Click permite activación de los modos de funcionamiento continuo y temporalmente cerrado

**ESPECIFICACIONES ELÉCTRICAS**

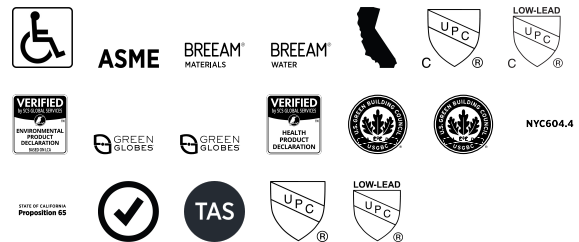
- Rango de Ajuste Automático: 2"-14" (51-356mm)
- Rango de Sensor: 4"-5" (102-127mm)
- Configuración de Ajuste de Pausa: 30s

**DESCARGAS**

- [EAF 200/225/250/275 Installation Instructions](#)
- [EAF 200/225/250/275 \(SP\) Installation Instructions](#)
- [Faucet Spray Heads Repair and Maintenance Guide](#)
- [Optima Plus EAF 200 Repair and Maintenance Guide](#)
- [Descargas Adicionales](#)



**CUMPLIMIENTOS Y CERTIFICACIONES**



(Cumplen con la Ley ADA, Cumple con ASME A112.18.1 , BREEAM Materials Credit, BREEAM Water Credit, Cumple con CEC, Certificado por cUPC, cUPC Low Lead Compliant, EPD, Green Globes Materials & Resources Credit, Green Globes Water Credit, HPD, LEED Materials & Resources EPD Credit, LEED Materials & Resources HPD Credit, NYC604.4, Proposition 65, Satisface los Créditos de LEED, TAS, Certificado por UPC, Cumple con Bajo Plomo de UPC)

**NOTAS**

Toda la información contenida dentro de este documento está sujeta a cambio sin previo aviso.

Buscar otras variaciones del EAF-200 producto? [View the general spec sheet with all options.](#)

[Encontrar un despachador de jabón que haga juego para esta](#)

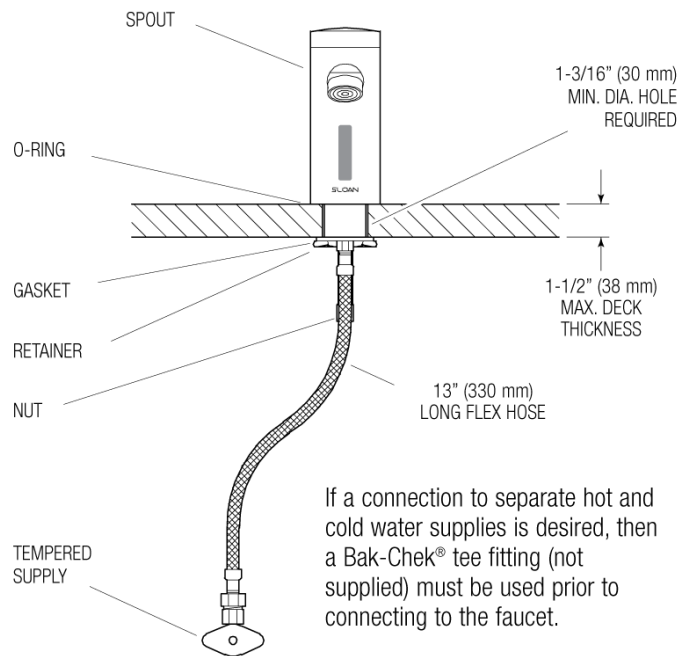
**Sloan 10500 Seymour Ave, Franklin Park, IL 60131**  
 Teléfono: 800.982.5839 • Fax: 800.447.8329 • [sloan.com](http://sloan.com)

llave.  
 Encontrar un lavabo compatible para esta llave.

**GARANTÍA**  
 3 Años

**PREPARACIÓN**

**EAF-200**  
**Faucets with Single Line Water Supply**



**EAF-200-ISM, EAF-200-ISM-IC AND**  
**EAF-200-ISM-DPU-IC**  
**Faucets with Hot and Cold Water Supply**

