

NÚMERO DE CÓDIGO

3335096

DESCRIPCIÓN

Adaptador Suministro de Energía, No Incluida, Cromo Pulido Terminar, 1.5 gpm, Laminar Rocío, Infrarrojo Sensor, Optima® Cableado-Energizado Cubierta-Montado Cuello de Ganso Cuerpo Llave.

DETALLES

- Índice de Flujo: 1.5 gpm (6 Lpm) (1.5GPM)
- Tipo de Rocío: Laminar (LAM)
- Tipo de Sensor: Infrarrojo (IR)
- Tipo de Montaje: Orificio Sencillo
- Suministro de Energía: Adaptador (PLG)
- Mezcladora de Temperatura: No Incluida
- Acabado: Cromo Pulido (CP)
- Pausa Predeterminada de Fábrica: 30s
- GPC Predeterminado de Fábrica: 0.75

CARACTERÍSTICAS

Llave de Metal Fundido para Lavado de Manos, Cuello de Ganso, Activada por Sensor, Electrónica, Apta para Discapacitados, Grado Comercial, con las siguientes características:

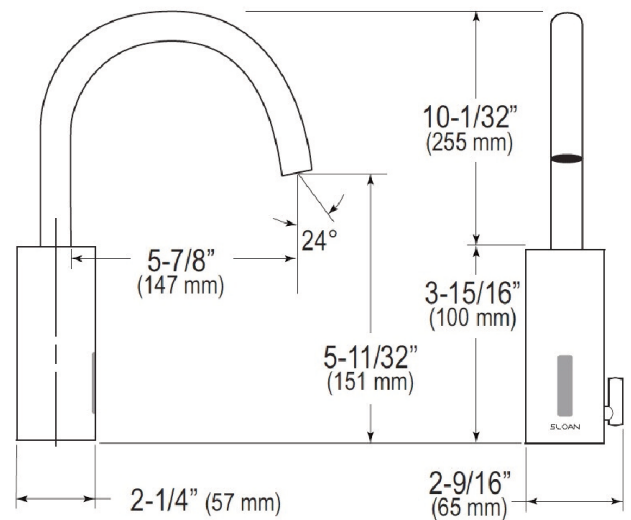
- Función de Purga de Línea con Lavado Higiénico 12/24 horas - Configurable en Campo
- Ensamble Unitario de Caja de Grifo para Fácil Limpieza
- Construcción Modular de Una Pieza con todos los Componentes Ocultos arriba de la cubierta
- Sensores Infrarrojos Dobles con Función de Preparación Automática y Microprocesador
- Válvula Solenoide Magnética Bi-estable
- Conexión de Suministro de Agua con Manguera Flexible de Alta Presión y Cedazo
- Adaptador enchufable 128 VCA/6.75 VCC (debe ordenarse por separado para Llaves Sin Adaptador (-LT))
- Función IQ-Click permite activación de los modos de funcionamiento continuo y temporalmente cerrado
- Herraje de Montaje Correspondiente Incluido
- Función IQ-Click permite activación de los modos de funcionamiento continuo y temporalmente cerrado

ESPECIFICACIONES ELÉCTRICAS

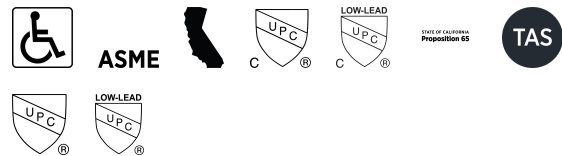
- Vida de la Batería: 3 years 8,000 cycles/month
 - Optional power harvesting significantly extends service life
- Configuración de Ajuste de Pausa: 30s

DESCARGAS

- [EAF 700/750 Installation Instructions](#)
- [Faucet Spray Heads Repair and Maintenance Guide](#)
- [Optima Plus EAF 700 Repair and Maintenance Guide](#)
- [Descargas Adicionales](#)



CUMPLIMIENTOS Y CERTIFICACIONES



(Cumplen con la Ley ADA, Cumple con ASME A112.18.1 , Cumple con CEC, Certificado por cUPC, cUPC Low Lead Compliant, Proposition 65, TAS, Certificado por UPC, Cumple con Bajo Plomo de UPC)

NOTAS

Toda la información contenida dentro de este documento está sujeta a cambio sin previo aviso.

Buscar otras variaciones del EAF-700 producto? [View the general spec sheet with all options.](#)

[Encontrar un despachador de jabón que haga juego para esta llave.](#)

[Encontrar un lavabo compatible para esta llave.](#)

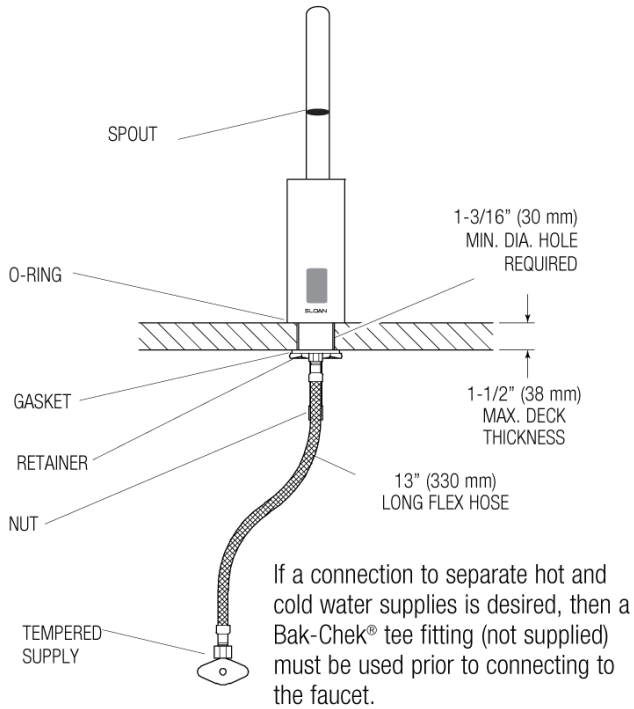
Sloan 10500 Seymour Ave, Franklin Park, IL 60131

Teléfono: 800.982.5839 • Fax: 800.447.8329 • sloan.com

GARANTÍA
 3 Años

PREPARACIÓN

EAF-700
 Faucets with Single Line Water Supply



EAF-700-ISM
 Faucets with Hot and Cold Water Supply

