

**NÚMERO DE CÓDIGO**

3362103

**DESCRIPCIÓN**

4" Placa de Montaje, Adaptador Suministro de Energía, Back-Check en Te, Cromo Pulido Terminar, 0.5 gpm, Multi-Laminar Rocío, Infrarrojo Sensor, Sloan® Cableado-Energizado Cubierta-Montado Bajo Cuerpo Llave.

**DETALLES**

- Índice de Flujo: 0.5 gpm (2 Lpm) (0.5GPM)
- Tipo de Rocío: Multi-Laminar (MLM)
- Tipo de Grifo: Pedestal
- Tipo de Sensor: Infrarrojo (IR)
- Tipo de Montaje: Orificio Sencillo
- Placa de Montaje: 4" (102mm) (4)
- Suministro de Energía: Adaptador (PLG)
- Mezcladora de Temperatura: Back-Check en Te (TEE)
- Acabado: Cromo Pulido (CP)
- Pausa Predeterminada de Fábrica: 30s
- GPC Predeterminado de Fábrica: 0.25

**CARACTERÍSTICAS**

Llave de Latón de Pedestal para Lavado de Manos, Activada por Sensor, Electrónica, Apta para Discapacitados, Grado Comercial, con las siguientes características:

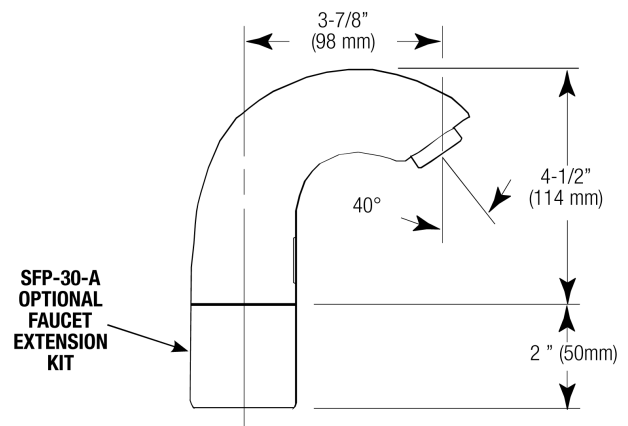
- Rango Ajustable de Sensor Infrarrojo
- Cable de Sensor de 914 mm (36") de Largo
- Manguera Flexible de 610 mm (24") de Largo
- Válvula Solenoide Filtrada con Filtro de Cedazo al que se puede dar Servicio
- Incluye Cuatro (4) Baterías tamaño AA
- Incluye el Herraje de Montaje Correspondiente

**ESPECIFICACIONES ELÉCTRICAS**

- Vida de la Batería: 2 years 8,000 cycles/month
- Rango de Sensor: 0" (0mm)
- Configuración de Ajuste de Pausa: 30s

**DESCARGAS**

- [SF Series Installation Instructions](#)
- [SF Series \(FR\) Installation Instructions](#)
- [SF Series \(SP\) Installation Instructions](#)
- [SFP 35-A Installation Instructions](#)
- [SF 2100/2150 Faucet Extension Installation Instructions](#)
- [Trim Plate Guide](#)
- [Sloan 2100/2150 Repair and Maintenance Guide](#)
- [Descargas Adicionales](#)



**CUMPLIMIENTOS Y CERTIFICACIONES**



(Cumplen con la Ley ADA, Cumple con ASME A112.18.1 , Cumple con CALGreen , Cumple con CEC, Certificado por cUPC, cUPC Low Lead Compliant, GPC de 0.25 o menos, NYC604.4, Proposition 65, TAS, Certificado por UPC, Cumple con Bajo Plomo de UPC)

**NOTAS**

Toda la información contenida dentro de este documento está sujeta a cambio sin previo aviso.

Buscar otras variaciones del SF-2100 producto? [View the general spec sheet with all options.](#)

[Encontrar un despachador de jabón que haga juego para esta llave.](#)

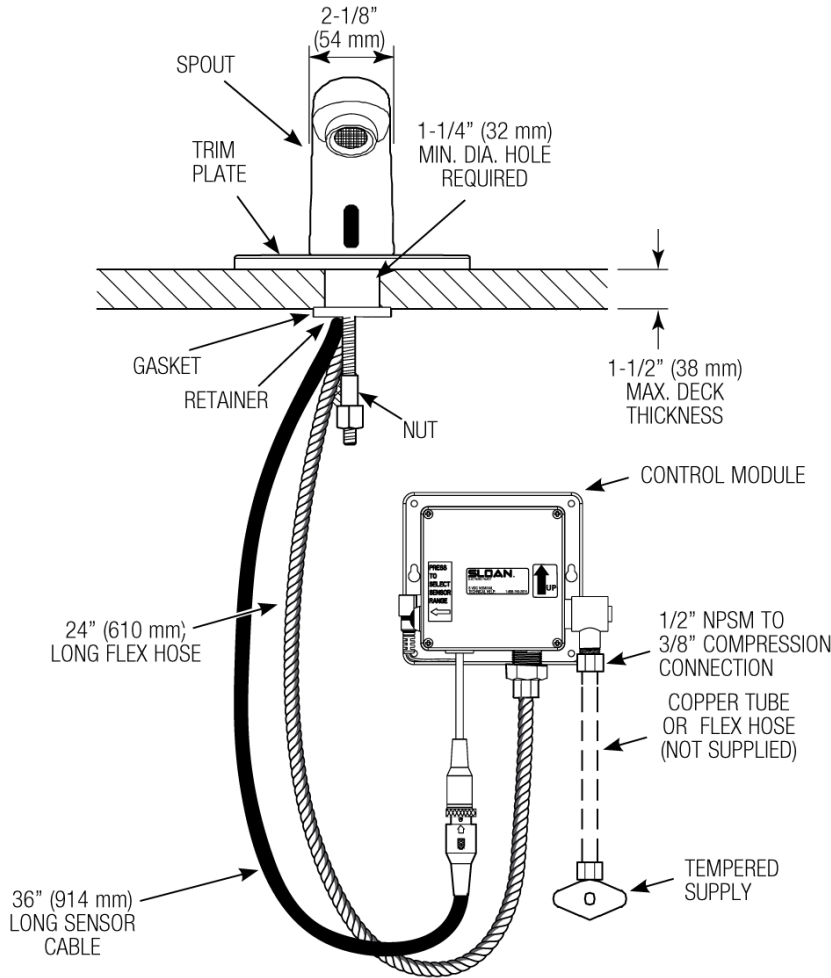
[Encontrar un lavabo compatible para esta llave.](#)

**Sloan 10500 Seymour Ave, Franklin Park, IL 60131**

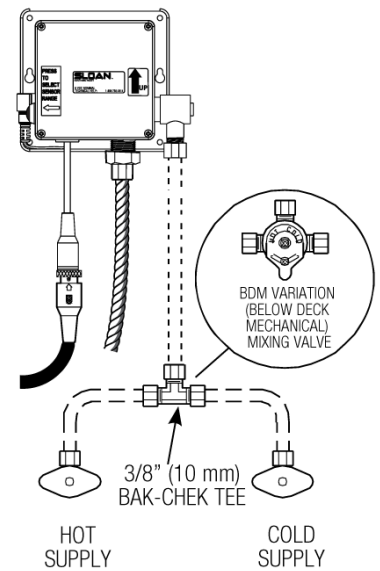
Teléfono: 800.982.5839 • Fax: 800.447.8329 • [sloan.com](http://sloan.com)

**GARANTÍA**  
 1 Año

**PREPARACIÓN**



**HOT AND COLD WATER SUPPLY APPLICATIONS**  
 (SPECIFY IN MODEL VARIATION)



Sloan 10500 Seymour Ave, Franklin Park, IL 60131  
 Teléfono: 800.982.5839 • Fax: 800.447.8329 • [sloan.com](http://sloan.com)