

NÚMERO DE CÓDIGO

3362130

DESCRIPCIÓN

4" Placa de Montaje, Adaptador Suministro de Energía, Back-Check en Te, Cromo Pulido Terminar, 0.5 gpm, Multi-Laminar Rocío, Infrarrojo Sensor, Sloan® Cableado-Energizado Cubierta-Montado Medio Cuerpo Llave.

DETALLES

- Índice de Flujo: 0.5 gpm (2 Lpm) (0.5GPM)
- Tipo de Rocío: Multi-Laminar (MLM)
- Tipo de Grifo: Pedestal
- Tipo de Sensor: Infrarrojo (IR)
- Tipo de Montaje: Orificio Sencillo
- Placa de Montaje: 4" (102mm) (4)
- Suministro de Energía: Adaptador (PLG)
- Mezcladora de Temperatura: Back-Check en Te (TEE)
- Acabado: Cromo Pulido (CP)
- Pausa Predeterminada de Fábrica: 30s
- GPC Predeterminado de Fábrica: 0.25

CARACTERÍSTICAS

Llave de Latón de Pedestal para Lavado de Manos, Activada por Sensor, Electrónica, Apta para Discapacitados, Grado Comercial, con las siguientes características:

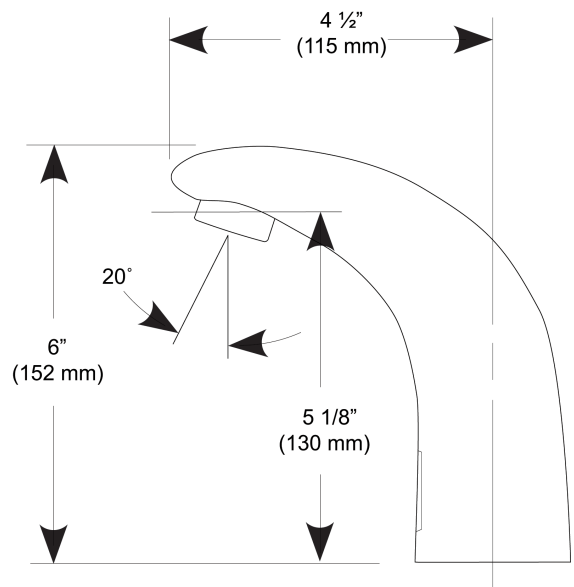
- Rango Ajustable de Sensor Infrarrojo
- Cable de Sensor de 914 mm (36") de Largo
- Manguera Flexible de 610 mm (24") de Largo
- Válvula Solenoide Filtrada con Filtro de Cedazo al que se puede dar Servicio
- Incluye Cuatro (4) Baterías tamaño AA
- Incluye el Herraje de Montaje Correspondiente

ESPECIFICACIONES ELÉCTRICAS

- Vida de la Batería: 2 years 8,000 cycles/month
- Rango de Sensor: 4" - 7" (102 - 178mm)
- Configuración de Ajuste de Pausa: 30s

DESCARGAS

- [SF Series Installation Instructions](#)
- [SF Series \(FR\) Installation Instructions](#)
- [SF Series \(SP\) Installation Instructions](#)
- [SFP 35-A Installation Instructions](#)
- [Trim Plate Guide](#)
- [Sloan 2400/2450 Repair and Maintenance Guide](#)
- [Descargas Adicionales](#)



CUMPLIMIENTOS Y CERTIFICACIONES



(Cumplen con la Ley ADA, Cumple con ASME A112.18.1 , Cumple con CALGreen , Cumple con CEC, Certificado por cUPC, cUPC Low Lead Compliant, GPC de 0.25 o menos, NYC604.4, Proposition 65, TAS, Certificado por UPC, Cumple con Bajo Plomo de UPC)

NOTAS

Toda la información contenida dentro de este documento está sujeta a cambio sin previo aviso.

Buscar otras variaciones del SF-2400 producto? [View the general spec sheet with all options.](#)

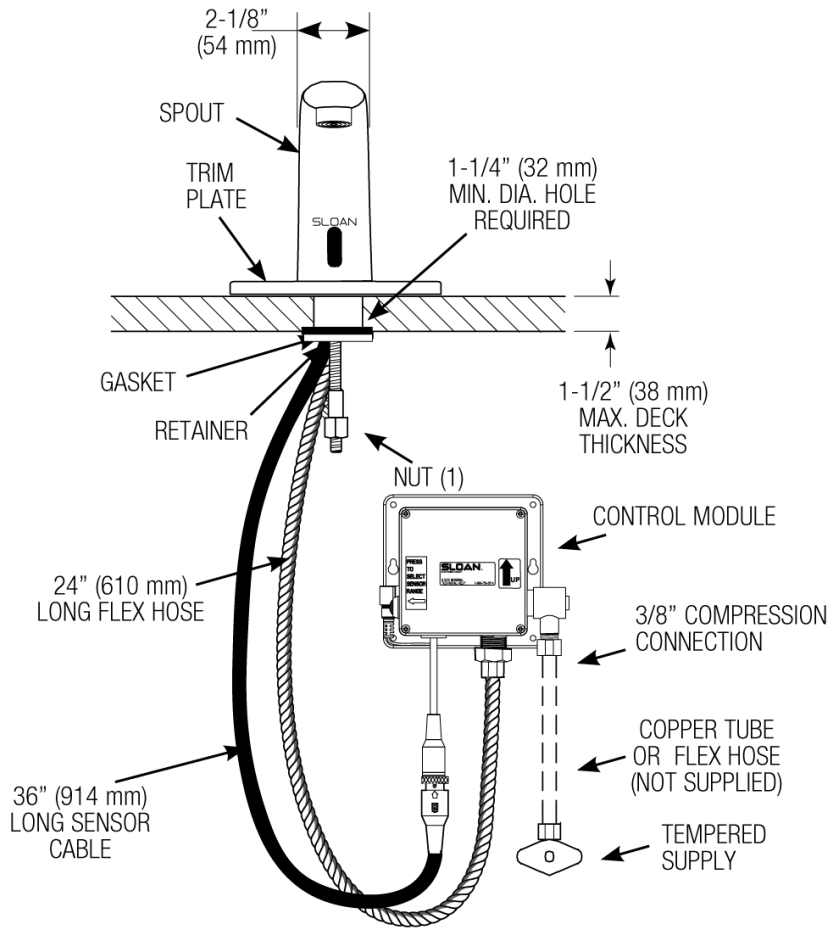
Sloan 10500 Seymour Ave, Franklin Park, IL 60131

Teléfono: 800.982.5839 • Fax: 800.447.8329 • sloan.com

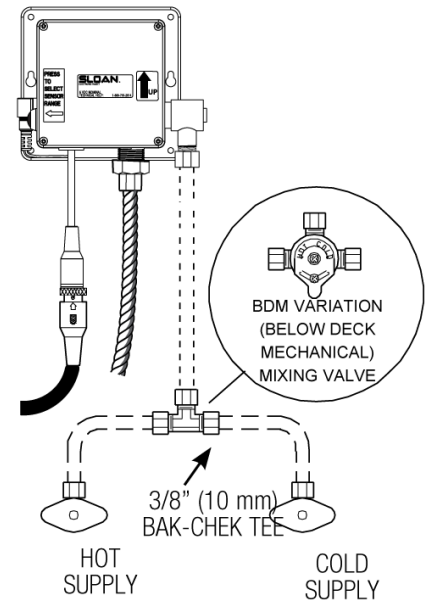
Encontrar un despachador de jabón que haga juego para esta llave.
 Encontrar un lavabo compatible para esta llave.

GARANTÍA
 1 Año

PREPARACIÓN



HOT AND COLD WATER SUPPLY APPLICATIONS
 (SPECIFY IN MODEL VARIATION)



Sloan 10500 Seymour Ave, Franklin Park, IL 60131
 Teléfono: 800.982.5839 • Fax: 800.447.8329 • sloan.com