

**NÚMERO DE CÓDIGO**

3370010

**DESCRIPCIÓN**

0.125 gpf, Cromo Pulido Terminar, Sencillo Vaciar, Eléctrico Sobrepaso, Solar, SOLIS® Expuesta Sensor Mingitorio Fluxómetro.

**DETALLES**

- Volumen de Descarga: 0.125 gpf (0.5 Lpf)
- Acabado: Cromo Pulido (CP)
- Tipo de Energía: Solar
- Battery Life:
- Válvula: Diafragma
- Material del Cuerpo de la Válvula: Latón Semi-rojo
- Tipo de Mueble de Baño: Mingitorio
- Conexión de Mueble de Baño: Superior
- Dimensión de Preparación: 11 ½" (292mm)
- Acoplamiento: ¾" (19mm)
- Tubo de Suministro: ¾" (19mm)
- Sobrepaso: Eléctrico (OR)

**CARACTERÍSTICAS**

- Fluxómetro para mingitorio de descarga sencilla, operado por sensor, con energía solar, expuesto, apto para discapacitados
- El ensamble de sensor es energizado por una celda solar que reunirá energía de la luz interior artificial (incandescente, fluorescente o LED) y la usará como su fuente de energía
- Para usarse con Mingitorios de Alta Eficiencia que descargan con tan solo una pinta de agua
- Opera automáticamente por medio de un sensor infrarrojo con campos de detección lobular, de enfoque múltiple para detección de objetivos altos y bajos
- Demora de descarga de tres segundos, amigable al usuario y botón de sobrepaso Courtesy Flush™
- Piezas fundidas altas en cobre, bajas en zinc para resistencia a la dezincificación
- Sobrepaso de medición fija y ajuste de volumen no externo para asegurar la conservación del agua
- Cuerpo de válvula, Cubierta, Boquilla y Válvula de Retención cumplirán con la Clasificación de Aleación de ASTM para Latón Semi-Rojo
- La válvula cumplirá con las secciones aplicables de ASSE 1037.

**VIDEOS**

- ▶ PVD Special Finishes


**CUMPLIMIENTOS Y CERTIFICACIONES**


(Cumplen con la Ley ADA, Cumple con BAA, BREEAM Materials Credit, BREEAM Water Credit, Carbon Neutral, Certificado por cUPC, Certificado cUPC Ecológico, EPD, Green Globes Materials & Resources Credit, Green Globes Water Credit, HPD, LEED Materials & Resources EPD Credit, LEED Materials & Resources HPD Credit, LEED V4 Water Efficiency Credit, Satisface los Créditos de LEED, Listado por WaterSense)

**ESPECIFICACIÓN RECOMENDADA**

Cuerpo de Válvula, Cubierta, Boquilla y Válvula de Retención cumplirán con la Clasificación de Aleaciones de ASTM para Latón Semi-Rojo La válvula cumplirá con las secciones aplicables de ASSE 1037 y ANSI/ASME 112.19.2.

**ESPECIFICACIONES ELÉCTRICAS**

- Battery Life:

**PRESIÓN OPERATIVA DE VÁLVULA (FLUIDA)**

15-80 PSI (103-552 kPa). Muebles de baño específicos pueden requerir mayor presión fluida mínima - consulte los requerimientos del fabricante.

**DESCARGAS**

- [Solis 8100 Series Installation Instructions](#)
- [Solis 8100 Series \(Spanish\) Installation Instructions](#)
- [Control Stop Repair and Maintenance Guide](#)
- [Flush Connections Flanges Repair and Maintenance Guide](#)
- [Tail Piece Repair and Maintenance Guide](#)
- [Concealed Solis Repair and Maintenance Guide](#)
- [Exposed Solis Repair and Maintenance Guide](#)
- [Flushometer Pressure gauges](#)

Sloan 10500 Seymour Ave, Franklin Park, IL 60131

Teléfono: 800.982.5839 • Fax: 800.447.8329 • [sloan.com](http://sloan.com)

- [Descargas Adicionales](#)

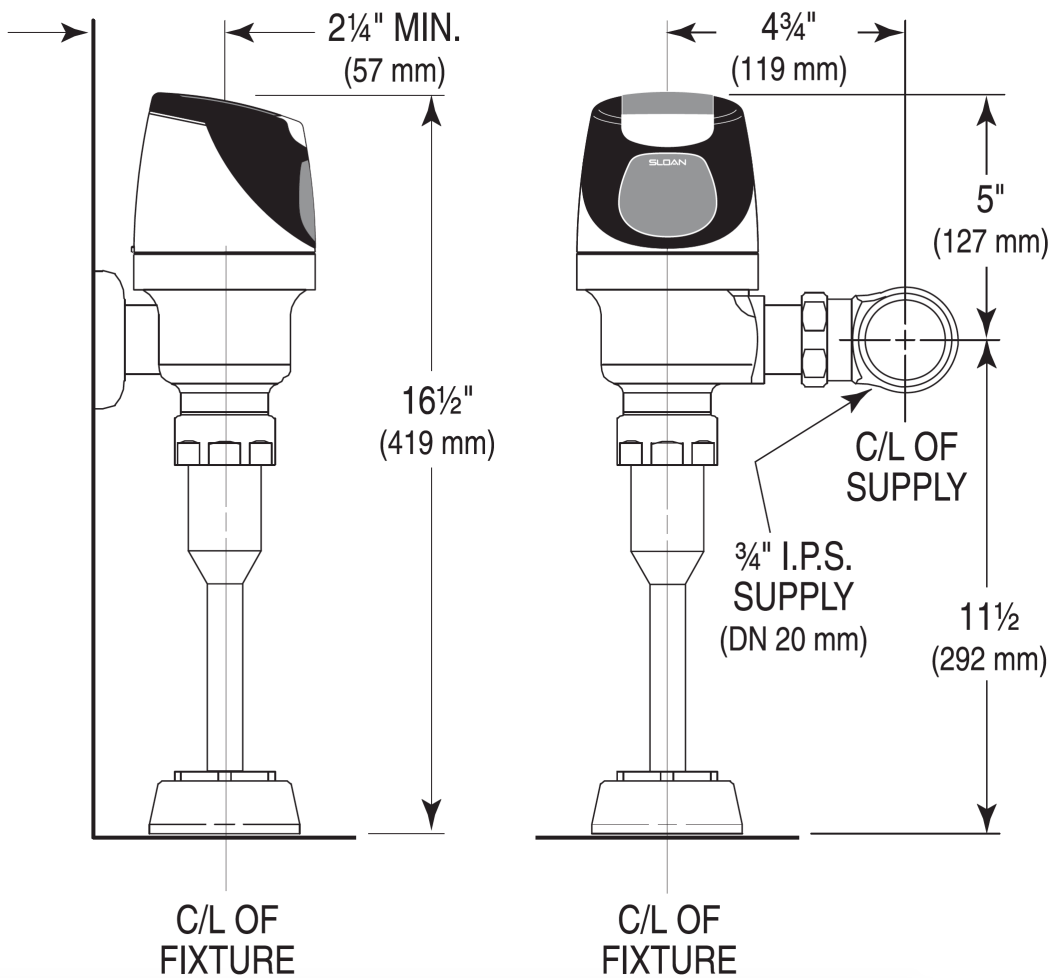
**NOTAS**

Toda la información contenida dentro de este documento está sujeta a cambio sin previo aviso.

Buscar otras variaciones del SOLIS 8186 producto? [View the general spec sheet with all options.](#)

[Encuentre un mingitorio compatible](#) para este fluxómetro.  
[Find a compatible water closet](#) para este fluxómetro.

**PREPARACIÓN**



Sloan 10500 Seymour Ave, Franklin Park, IL 60131  
Teléfono: 800.982.5839 • Fax: 800.447.8329 • [sloan.com](http://sloan.com)