

NÚMERO DE CÓDIGO

3370400

DESCRIPCIÓN

 1.6/1.1 gpf, Cromo Pulido Terminar, Doble Vaciar, Baterías, ECOS®
Expuesta Sensor Sanitario Fluxómetro.

DETALLES

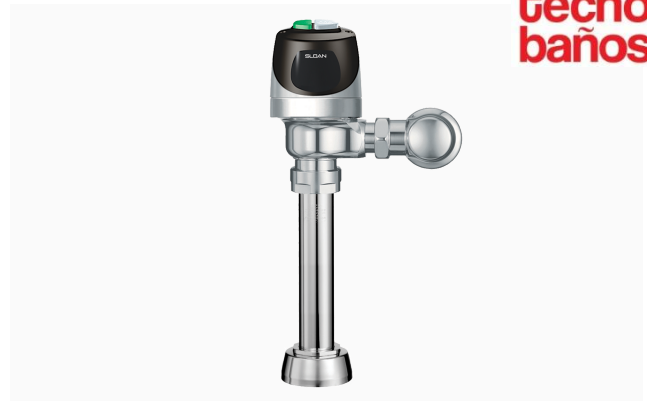
- Volumen de Descarga: 1.6/1.1 gpf (6.0/4.2 Lpf)
- Acabado: Cromo Pulido (CP)
- Tipo de Energía: Baterías
- Battery Life:
- Válvula: Diafragma
- Material del Cuerpo de la Válvula: Latón Semi-rojo
- Tipo de Mueble de Baño: Sanitario
- Conexión de Mueble de Baño: Superior
- Dimensión de Preparación: 1 1/2" (292mm)
- Acoplamiento: 1 1/2" (38mm)
- Tubo de Suministro: 1" (25mm)

CARACTERÍSTICAS

- Empaque de Manija, Asiento Principal, Asiento de Válvula y Rompe-Vacío moldeados con Compuesto de Hule PERMEX® para Resistencia a las Cloraminas
- Demora de descarga de tres (3) segundos, amigable para el usuario
- LED Destellante de "Batería Baja"
- Adaptador de soldadura blanda con tubo de cubierta y Chapetón Fundido para Muro con tornillo de ajuste
- Sobrepasso de medición fija y ajuste de volumen no externo para asegurar la conservación del agua
- Si el usuario está presente por menos de un minuto y se retira de la zona de detección o elige el botón de sobrepasso pequeño, se inicia una descarga reducida (4.2 Lpd/1.1 gpd) eliminando desechos líquidos y papel, ahorrando 1/2 galón de agua
- Si el usuario está presente por más de un minuto y se retira de la zona de detección o elige el botón de sobrepasso grande, se inicia la descarga completa (6.0 Lpd/1.6 gpd) eliminando desechos sólidos y papel
- Placa de Cubierta Diseñada con Ventana de Lente reemplazable
- Diafragma de Tubo Flexible de Hule Sintético PERMEX® con Sobrepasso Filtrado Doble diseñado para mejorar la vida útil y reducir el mantenimiento
- Cuatro (4) Baterías alcalinas tamaño AA incluidas
- Botón de sobrepasso Courtesy Flush®
- Válvula Angular Bak-Chek® de 1" I.P.S. para Desarmador con Tapa de Válvula Antivandalismo de Libre Giro
- Diafragma de Hule Sintético PERMEX® con Sobrepasso Fijo de Filtrado Doble

VIDEOS

- ▶ PVD Special Finishes


CUMPLIMIENTOS Y CERTIFICACIONES


(Cumplen con la Ley ADA, Cumple con BAA, BREEAM Materials Credit, BREEAM Water Credit, Carbon Neutral, Certificado por cUPC, Certificado cUPC Ecológico, EPD, Green Globes Materials & Resources Credit, Green Globes Water Credit, HPD, LEED Materials & Resources EPD Credit, LEED Materials & Resources HPD Credit, Listado por WaterSense)

ESPECIFICACIÓN RECOMENDADA

Cuerpo de Válvula, Cubierta, Boquilla y Válvula de Retención cumplirán con la Clasificación de Aleaciones de ASTM para Latón Semi-Rojo La válvula cumplirá con las secciones aplicables de ASSE 1037 y ANSI/ASME 112.19.2.

ESPECIFICACIONES ELÉCTRICAS

- Battery Life:

PRESIÓN OPERATIVA DE VÁLVULA (FLUIDA)

15-80 PSI (103-552 kPa). Muebles de baño específicos pueden requerir mayor presión fluida mínima - consulte los requerimientos del fabricante.

DESCARGAS

- [Sloan ECOS Valve Installation Instructions](#)
- [Sloan Ecos Valve \(Spanish\) Installation Instructions](#)
- [Control Stop Repair and Maintenance Guide](#)
- [Flush Connections Flanges Repair and Maintenance Guide](#)
- [Tail Piece Repair and Maintenance Guide](#)
- [ECOS Repair and Maintenance Guide](#)
- [Flushometer Pressure gauges](#)
- [Descargas Adicionales](#)

NOTAS

Toda la información contenida dentro de este documento está sujeta a cambio sin previo aviso.

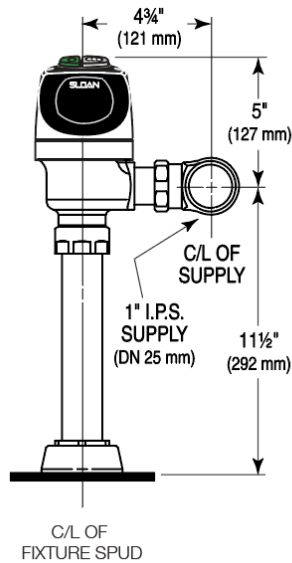
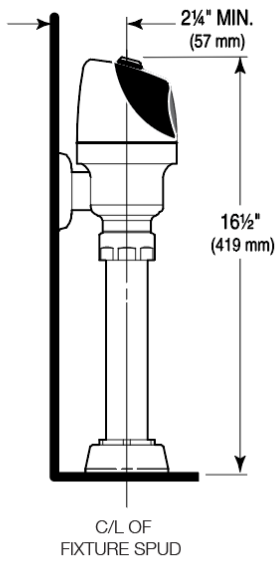
Sloan 10500 Seymour Ave, Franklin Park, IL 60131

Teléfono: 800.982.5839 • Fax: 800.447.8329 • sloan.com

Buscar otras variaciones del ECOS 8111 producto? [View the general spec sheet with all options.](#)

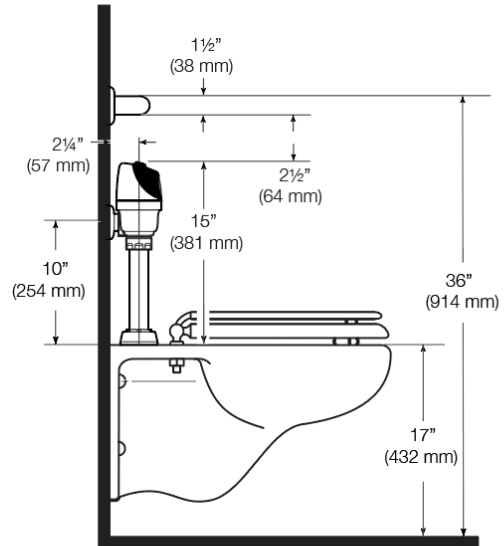
[Encuentre un mingitorio compatible](#) para este fluxómetro.
[Find a compatible water closet](#) para este fluxómetro.

PREPARACIÓN



ALTERNATE ADA INSTALLATION

Lower water supply rough-in to 10" (254 mm) and mount grab bar at the 36" (914 mm) maximum allowed height (top of grab bar at 36").



WHEN INSTALLING IN A HANDICAP STALL:

Per the ADA Guidelines (section 604.9.4) it is recommended that the grab bars be split or shifted to the wide side of the stall. If grab bars must be present over the valve, use the alternate ADA installation as shown to the right.