

**NÚMERO DE CÓDIGO**

3370440

**DESCRIPCIÓN**

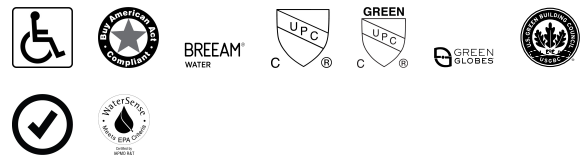
0.125 gpf, Cromo Pulido Terminar, Sencillo Vaciar, Eléctrico Sobrepaso, Cableado, ECOS® Expuesta Sensor Cableado Mingitorio Fluxómetro.

**DETALLES**

- Volumen de Descarga: 0.125 gpf (0.5 Lpf)
- Acabado: Cromo Pulido (CP)
- Tipo de Energía: Cableado (HW)
- Válvula: Diafragma
- Material del Cuerpo de la Válvula: Latón Semi-rojo
- Tipo de Mueble de Baño: Mingitorio
- Conexión de Mueble de Baño: Superior
- Dimensión de Preparación: 11 ½" (292mm)
- Acoplamiento: ¾" (19mm)
- Tubo de Suministro: ¾" (19mm)
- Sobrepaso: Eléctrico (OR)

**CARACTERÍSTICAS**

- Incluye cable eléctrico de 9", la preparación eléctrica derecha puede requerir un cable de 18" - consulte al fabricante
- Adaptador de soldadura blanda con tubo de cubierta y Chapetón Fundido para Muro con tornillo de ajuste
- Asiento de Válvula y Rompe-Vacío moldeados con Compuesto de Hule PERMEX® para Resistencia a las Cloraminas
- Sensor Infrarrojo con Campos de Detección Lobular, de Enfoque Múltiple para detección de objetivos altos y bajos
- Sobrepaso de medición fija y ajuste de volumen no externo para asegurar la conservación del agua
- Diafragma de Tubo Flexible diseñado para mejorar la vida útil y reducir el mantenimiento
- Placa de Cubierta Diseñada con Ventana de Lente reemplazable
- Línea Energizada con Transformador Reductor de 6 VCA
- Válvula Angular Bak-Chek® de 3/4" I.P.S. para Desarmador
- Tapa de Válvula Antivandalismo de Libre Giro
- Sensor Infrarrojo Sloan® ECOS® Electrónico Apto para Discapacitados para operación automática "Sin Contacto"
- Botón de sobrepaso Courtesy Flush®

**CUMPLIMIENTOS Y CERTIFICACIONES**

(Cumplen con la Ley ADA, Cumple con BAA, BREEAM Water Credit, Certificado por cUPC, Certificado cUPC Ecológico, Green Globes Water Credit, LEED V4 Water Efficiency Credit, Satisface los Créditos de LEED, Listado por WaterSense)

**ESPECIFICACIÓN RECOMENDADA**

Cuerpo de Válvula, Cubierta, Boquilla y Válvula de Retención cumplirán con la Clasificación de Aleaciones de ASTM para Latón Semi-Rojo La válvula cumplirá con las secciones aplicables de ASSE 1037 y ANSI/ASME 112.19.2.

**PRESIÓN OPERATIVA DE VÁLVULA (FLUIDA)**

15-80 PSI (103-552 kPa). Muebles de baño específicos pueden requerir mayor presión fluida mínima - consulte los requerimientos del fabricante.

**DESCARGAS**

- [ECOS Single Flush HW Flushometer and Retrofit](#)
- [ECOS HW Repair and Maintenance Guide](#)
- [Control Stop Repair and Maintenance Guide](#)
- [Flush Connections Flanges Repair and Maintenance Guide](#)
- [Tail Piece Repair and Maintenance Guide](#)
- [Descargas Adicionales](#)

**NOTAS**

Toda la información contenida dentro de este documento está sujeta a cambio sin previo aviso.

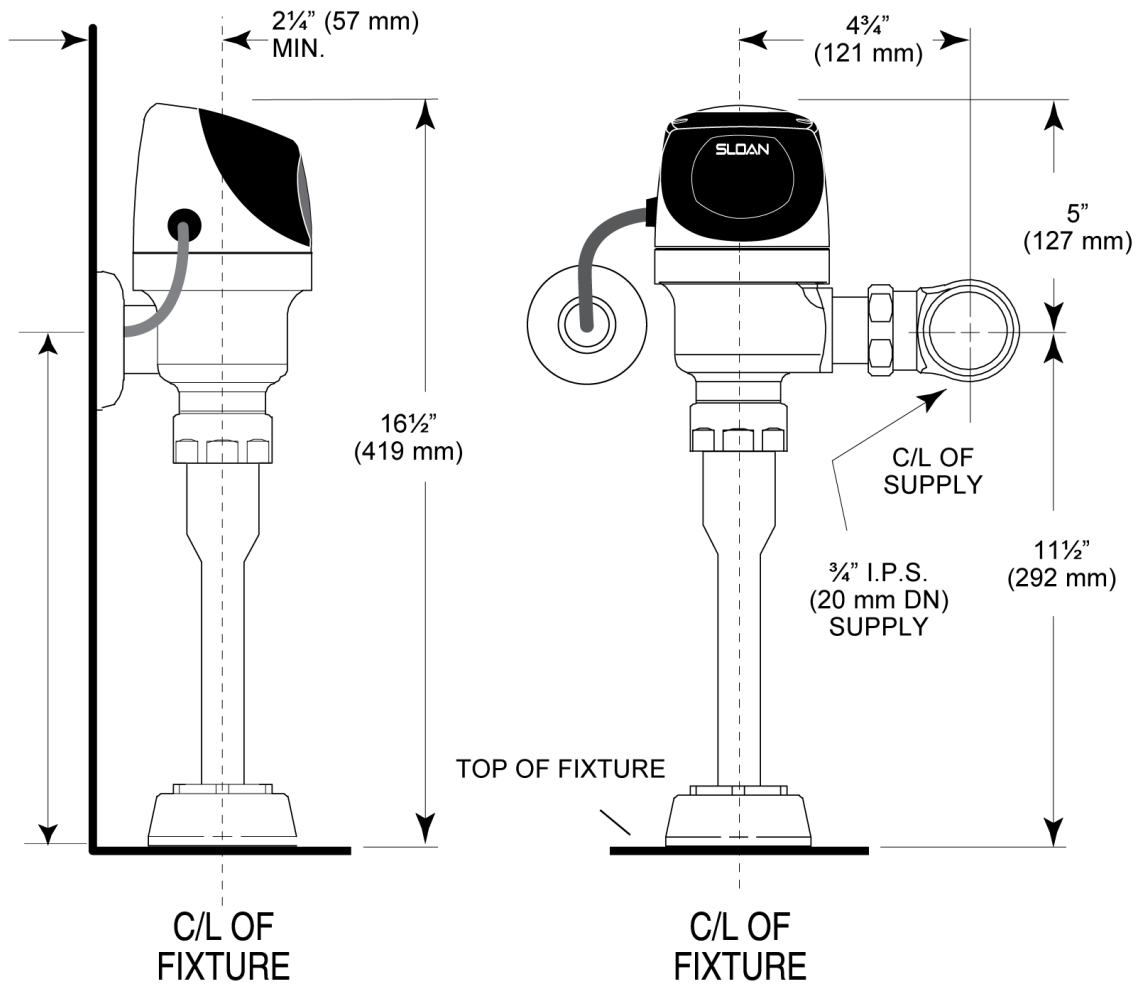
Buscar otras variaciones del ECOS 186 producto? [View the general spec sheet with all options.](#)

[Encuentre un mingitorio compatible](#) para este fluxómetro.  
[Find a compatible water closet](#) para este fluxómetro.

Sloan 10500 Seymour Ave, Franklin Park, IL 60131

Teléfono: 800.982.5839 • Fax: 800.447.8329 • [sloan.com](http://sloan.com)

**PREPARACIÓN**



Sloan 10500 Seymour Ave, Franklin Park, IL 60131  
Teléfono: 800.982.5839 • Fax: 800.447.8329 • [sloan.com](http://sloan.com)