

NÚMERO DE CÓDIGO

3400103

DESCRIPCIÓN

0.25 gpf, Cromo Pulido Terminar, Sencillo Vaciar, Eléctrico Sobrepaso, Baterías, TruFlush Oculta Sensor Mingitorio Fluxómetro.

DETALLES

- Volumen de Descarga: 0.25 gpf (0.9 Lpf)
- Acabado: Cromo Pulido (CP)
- Tipo de Energía: Baterías
- Battery Life:
- Válvula: Pistón
- Material del Cuerpo de la Válvula: Latón Semi-rojo
- Tipo de Mueble de Baño: Mingitorio
- Conexión de Mueble de Baño: Superior
- Sobrepaso: Eléctrico (OR)

CARACTERÍSTICAS

- Pistón con código de color por volumen de descarga para fácil identificación
- Volumen de descarga de Alta Eficiencia para la conservación del agua
- Sensor Infrarrojo Auto-Adaptable con Campos de Percepción Lobular para detección exacta de objetivos
- Botón Electrónico de sobrepaso Courtesy Flush®
- Cuatro (4) Baterías alcalinas tamaño AA incluidas
- LED Destellante de "Batería Baja"
- Capacidad para Cableado con respaldo de baterías
- Luz indicadora de detección inicial de objetivo (primeros 10 minutos)
- Función de prevención de rebosamiento limita el flujo a un escurrimiento en la posición amplia abierta
- Cuerpo de Válvula de latón de servicio pesado
- Collar de seguridad bloquea el ensamble de activación para impedir acceso a componentes internos sin cerrar el agua
- Ensamble de pistón reemplazable, accesible removiendo la Placa de Pared frontal
- Funda de corte oculta ajusta el índice de flujo
- Entrada estándar (Hembra) de 1-1/2" NPT
- Salida estándar de 1-1/2" NPSM
- Placa de Pared Cromada, resistente a la corrosión, Antivandalismo
- Pistón de volumen Fijo con sobrepaso filtrado de empaque redondo

VIDEOS

- ▶ TruFlush
- ▶ TruFlush Installation
- ▶ TruFlush Maintenance
- ▶ TruFlush Flush Line

**CUMPLIMIENTOS Y CERTIFICACIONES**

(Cumplen con la Ley ADA, BREEAM Water Credit, Green Globes Water Credit)

ESPECIFICACIÓN RECOMENDADA

Cuerpo de Válvula, Cubierta, Boquilla y Válvula de Retención cumplirán con la Clasificación de Aleaciones de ASTM para Latón Semi-Rojo La válvula cumplirá con las secciones aplicables de ASSE 1037 y ANSI/ASME 112.19.2.

ESPECIFICACIONES ELÉCTRICAS

- Demora de Armado: 8 seconds
- Battery Life:
- Circuito de Control: 6 VDC Entrada/Estado Sólido
- Demora de Descarga: 1s
- Ventana Auto Adaptable: ±10
- Rango de Sensor: 15" - 34" (381-864mm)
- Operador de Solenoide: 6 VAC
- Transformadores:
 - EL-386 (Up to 1 flushometer)
 - EL-451 (up to 6 flushometers)

PRESIÓN OPERATIVA DE VÁLVULA (FLUIDA)

15-80 PSI (103-552 kPa). Muebles de baño específicos pueden requerir mayor presión fluida mínima - consulte los requerimientos del fabricante.

DESCARGAS

- [TruFlush Sensor Installation Instructions](#)
- [TruFlush Sensor Repair and Maintenance Guide](#)
- [Descargas Adicionales](#)

NOTAS

Toda la información contenida dentro de este documento está sujeta a cambio sin previo aviso.

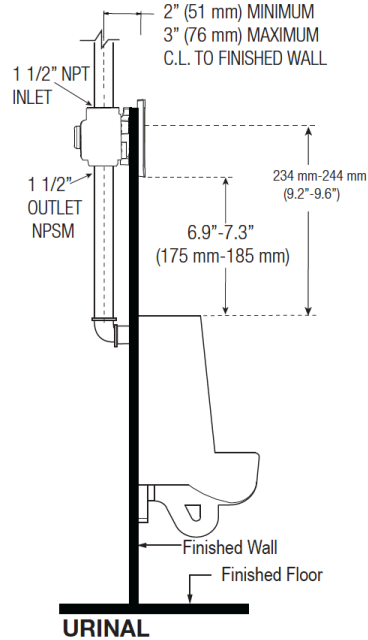
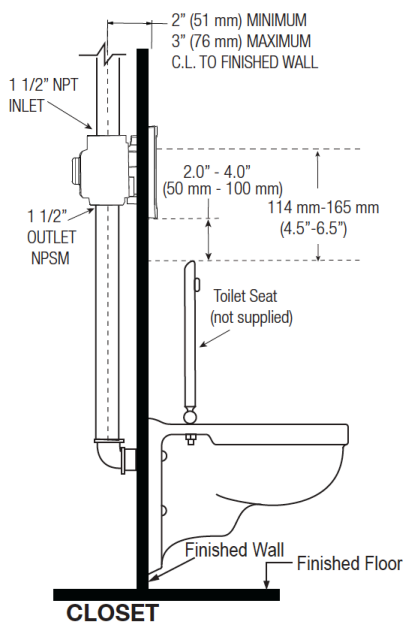
Buscar otras variaciones del TRF 8196 producto? [View the general spec sheet with all options.](#)

Sloan 10500 Seymour Ave, Franklin Park, IL 60131

Teléfono: 800.982.5839 • Fax: 800.447.8329 • sloan.com

Encuentre un mingitorio compatible para este fluxómetro.
Find a compatible water closet para este fluxómetro.

PREPARACIÓN



NOTE : Flush Connections shown in dotted lines not included.

