

NÚMERO DE CÓDIGO

3450055

DESCRIPCIÓN

1.28 gpf, Cromo Pulido Terminar, Sencillo Vaciar, Verdadero Mecánico Sobrepaso, Operado por Sensor, Royal® Expuesta Sensor Cableado Sanitario Fluxómetro.

DETALLES

- Volumen de Descarga: 1.28 gpf (4.8 Lpf)
- Acabado: Cromo Pulido (CP)
- Válvula: Diafragma
- Material del Cuerpo de la Válvula: Latón Semi-rojo
- Tipo de Mueble de Baño: Sanitario
- Conexión de Mueble de Baño: Superior
- Dimensión de Preparación: 11 ½" (292mm)
- Acoplamiento: 1 ½" (38mm)
- Tubo de Suministro: 1" (25mm)
- Sobrepaso: Verdadero Mecánico (TMO)

CARACTERÍSTICAS

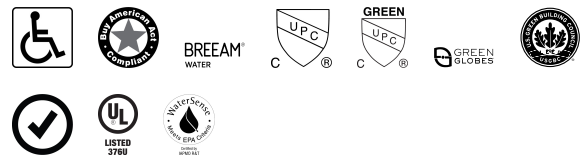
- Diafragma de Hule Sintético PERMEX® con Sobrepaso Fijo de Filtrado Doble
- Empaque de Manija, Asiento Principal, Asiento de Válvula y Rompe-Vacío moldeados con Compuesto de Hule PERMEX® para Resistencia a las Cloraminas
- Demora de descarga de tres (3) segundos, amigable para el usuario
- Adaptador de soldadura blanda con tubo de cubierta y Chapetón Fundido para Muro con tornillo de ajuste
- Sensor Infrarrojo Auto-Adaptable OPTIMA® EL-1500 con Luz Indicadora
- Verdadero Sobrepaso Mecánico Abierto No Sostenido
- Placa de Sensor Troquelada con Sujetadores no visibles (para Caja Eléctrica de 2 vías)
- Válvula Angular Bak-Chek® de 1" I.P.S. para Desarmador con Tapa de Válvula Antivandalismo de Libre Giro
- Conexión de Descarga de Rompe-Vacío de Alta Contrapresión con Tuerca de Acople Hexagonal de Fondo de Una Pieza, Acoplamiento y Chapetón para Acoplamiento Superior de 1-1/2"
- Operador de Solenoide Integral Abierto No Sostenido, Sobrepaso de medición fija y ajuste de volumen no externo para asegurar la conservación del agua
- Demora "de Paso" de Dieciséis (16) Segundos Previene Descargas No Intencionales

VIDEOS

- ▶ ESS Flushometer
- ▶ PVD Special Finishes



CUMPLIMIENTOS Y CERTIFICACIONES



(Cumplen con la Ley ADA, Cumple con BAA, BREEAM Water Credit, Certificado por cUPC, Certificado cUPC Ecológico, Green Globes Water Credit, LEED V4 Water Efficiency Credit, Satisface los Créditos de LEED, Certificado por UL, Listado por WaterSense)

ESPECIFICACIÓN RECOMENDADA

Cuerpo de Válvula, Cubierta, Boquilla y Válvula de Retención cumplirán con la Clasificación de Aleaciones de ASTM para Latón Semi-Rojo La válvula cumplirá con las secciones aplicables de ASSE 1037 y ANSI/ASME 112.19.2.

ESPECIFICACIONES ELÉCTRICAS

- Demora de Armado: 16 seconds
- Circuito de Control: Estado Sólido/24 VAC Entrada/24 VAC Salida
- Demora de Descarga: 3s
- Ventana Auto Adaptable: ±10
- Rango de Sensor: 22" - 42" (559-1,067mm)
- Operador de Solenoide: 24 VAC
- Transformadores:
 - 0345154
 - 0345999

PRESIÓN OPERATIVA DE VÁLVULA (FLUIDA)

15-80 PSI (103-552 kPa). Muebles de baño específicos pueden requerir mayor presión fluida mínima - consulte los requerimientos del fabricante.

DESCARGAS

- [Royal ESS 110/111 Electrical Box Installation Instructions](#)
- [Royal ESS Concealed and Exposed Installation Instructions](#)
- [Royal ESS TMO Installation Instructions](#)
- [Royal 110/111/180/186 ESS TMO \(Spanish\) Installation](#)

Sloan 10500 Seymour Ave, Franklin Park, IL 60131

Teléfono: 800.982.5839 • Fax: 800.447.8329 • sloan.com

Instructions

- [Control Stop Repair and Maintenance Guide](#)
- [Flush Connections Flanges Repair and Maintenance Guide](#)
- [Tail Piece Repair and Maintenance Guide](#)
- [Optima ESS Repair and Maintenance Guide](#)
- [Optima TMO Repair and Maintenance Guide](#)
- [Descargas Adicionales](#)

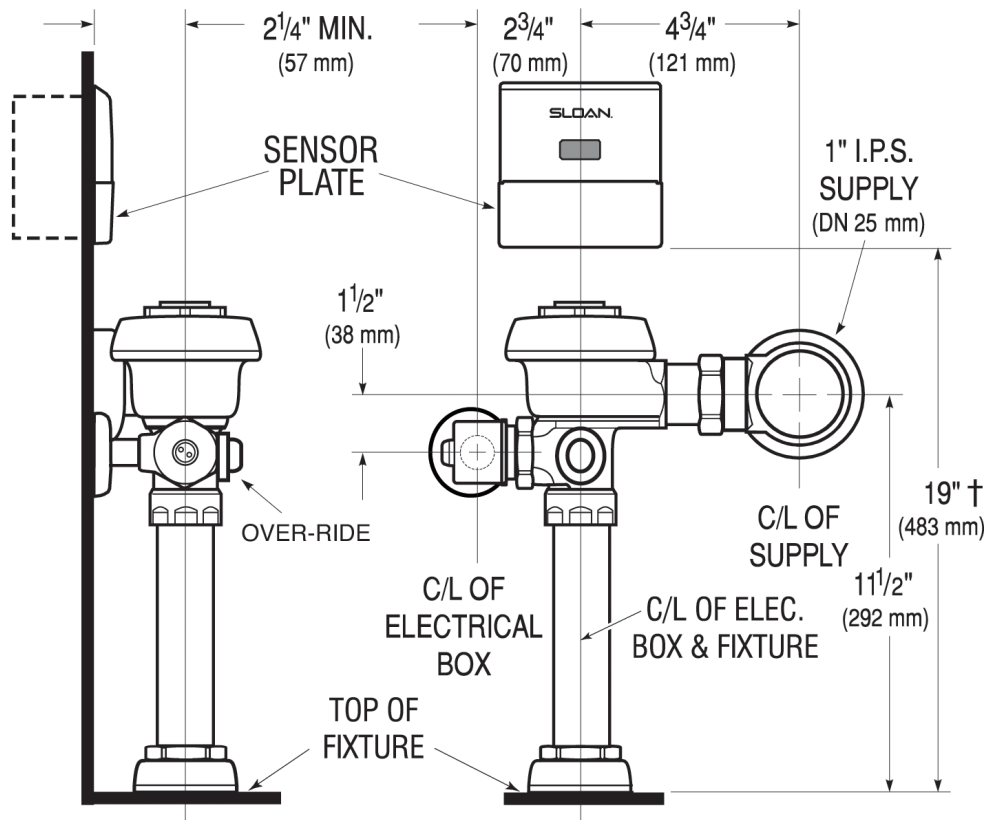
NOTAS

Toda la información contenida dentro de este documento está sujeta a cambio sin previo aviso.

Buscar otras variaciones del ROYAL 111 ESS producto? [View the general spec sheet with all options.](#)

[Encuentre un mingitorio compatible](#) para este fluxómetro.
[Find a compatible water closet](#) para este fluxómetro.

PREPARACIÓN



Sloan 10500 Seymour Ave, Franklin Park, IL 60131
Teléfono: 800.982.5839 • Fax: 800.447.8329 • sloan.com