

**NÚMERO DE CÓDIGO**

3910140

**DESCRIPCIÓN**

1.6 gpf, Cromo Pulido Terminar, Sencillo Vaciar, Trap Primer Tubo de Salida, Baterías, Royal® Expuesta Sensor Sanitario Fluxómetro.

**DETALLES**

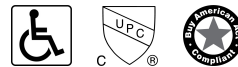
- Volumen de Descarga: 1.6 gpf (6.0 Lpf)
- Acabado: Cromo Pulido (CP)
- Tipo de Energía: Baterías
- Battery Life:
- Válvula: Diafragma
- Material del Cuerpo de la Válvula: Latón Semi-rojo
- Tipo de Mueble de Baño: Sanitario
- Conexión de Mueble de Baño: Superior
- Dimensión de Preparación: 11 ½" (292mm)
- Acoplamiento: 1 ½" (38mm)
- Tubo de Suministro: 1" (25mm)
- Tubo de Salida: Trap Primer (TP)

**CARACTERÍSTICAS**

- Incluye la placa de pared requerida y un Chapetón de Muro morado para que los usuarios sepan que se utiliza agua recuperada
- Todo el hule orgánico ha sido reemplazado por compuestos sintéticos
- La manija morada opcional brinda indicación adicional del uso de agua recuperada
- Componentes críticos, incluyendo cubierta, cuerpo de válvula, válvula de retención y juego de soldadura blanda están hechos de latón semi-rojo
- Diafragma de hule sintético PERMEX con Sobrepaso Fijo de Filtrado Doble
- Cuerpo de válvula, Cubierta, Boquilla y Válvula de Retención cumplirán con la Clasificación de Aleación de ASTM para Latón Semi-Rojo
- La válvula cumplirá con las secciones aplicables de ASSE 1037.



Variaciones que no se muestran: Perilla, Frente de Manija de Válvula, Izquierda de Válvula de Entrada y Botón de Índice Metálico

**CUMPLIMIENTOS Y CERTIFICACIONES**

(Cumplen con la Ley ADA, Certificado por cUPC, Cumple con BAA)

**ESPECIFICACIÓN RECOMENDADA**

Cuerpo de Válvula, Cubierta, Boquilla y Válvula de Retención cumplirán con la Clasificación de Aleaciones de ASTM para Latón Semi-Rojo La válvula cumplirá con las secciones aplicables de ASSE 1037 y ANSI/ASME 112.19.2.

**ESPECIFICACIONES ELÉCTRICAS**

- Battery Life:

**PRESIÓN OPERATIVA DE VÁLVULA (FLUIDA)**

15-80 PSI (103-552 kPa). Muebles de baño específicos pueden requerir mayor presión fluida mínima - consulte los requerimientos del fabricante.

**DESCARGAS**

- [EBV 200 Installation Instructions](#)
- [EL 600-A Installation Instructions](#)
- [Royal Exposed Installation Instructions](#)
- [Royal Exposed Spanish Installation Instructions](#)
- [Control Stop Repair and Maintenance Guide](#)
- [Flush Connections Flanges Repair and Maintenance Guide](#)
- [Tail Piece Repair and Maintenance Guide](#)
- [Descargas Adicionales](#)

**NOTAS**

Toda la información contenida dentro de este documento está sujeta a cambio sin previo aviso.

Buscar otras variaciones del ROYAL 111 SMOOTH producto?

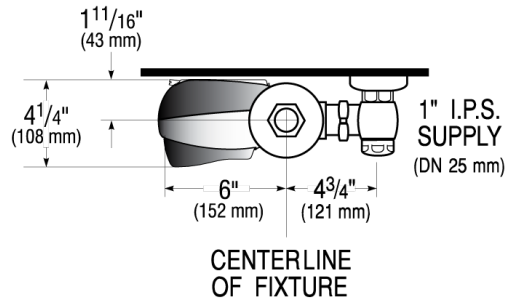
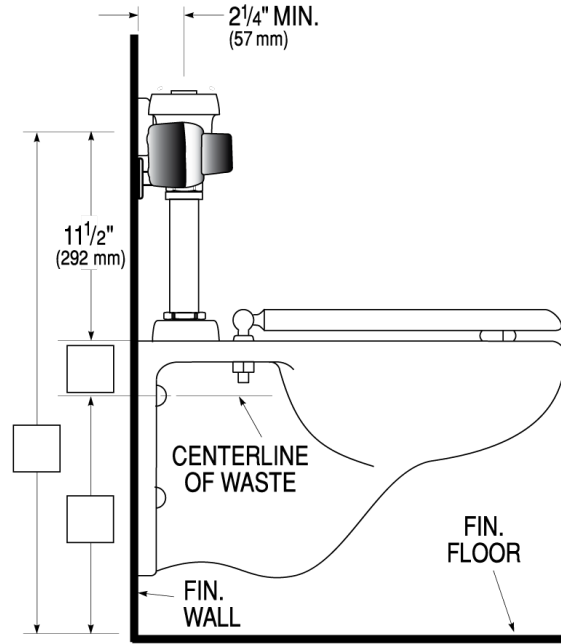
[View the general spec sheet with all options.](#)

Sloan 10500 Seymour Ave, Franklin Park, IL 60131

Teléfono: 800.982.5839 • Fax: 800.447.8329 • [sloan.com](http://sloan.com)

Encuentre un mingitorio compatible para este fluxómetro.  
Find a compatible water closet para este fluxómetro.

**PREPARACIÓN**



**Sloan 10500 Seymour Ave, Franklin Park, IL 60131**  
Teléfono: 800.982.5839 • Fax: 800.447.8329 • [sloan.com](http://sloan.com)