

**NÚMERO DE CÓDIGO**

3910275

**DESCRIPCIÓN**

1.6 gpf, Cromo Pulido Terminar, Sencillo Vaciar, Baterías, Royal®  
Expuesta Sensor Sanitario Fluxómetro.

**DETALLES**

- Volumen de Descarga: 1.6 gpf (6.0 Lpf)
- Acabado: Cromo Pulido (CP)
- Tipo de Energía: Baterías
- Battery Life:
- Válvula: Diafragma
- Material del Cuerpo de la Válvula: Latón Semi-rojo
- Tipo de Mueble de Baño: Sanitario
- Conexión de Mueble de Baño: Superior
- Dimensión de Preparación: 1 1/2" (292mm)
- Acoplamiento: 1 1/2" (38mm)
- Tubo de Suministro: 1" (25mm)

**CARACTERÍSTICAS**

- Diafragma de Hule Sintético PERMEX® con Alta Resistencia a las Cloraminas con Sobrepaso Fijo de Filtrado Doble
- Botón de Descarga de Verdadero Sobrepaso Mecánico
- Cuatro (4) baterías alcalinas tamaño C incluidas
- LED Destellante de "Batería Baja"
- LED Destellante de "Usuario a la Vista"
- Descarga Sentinel de 72 horas
- Adaptador de soldadura blanda con tubo de cubierta y Chapetón Fundido para Muro con tornillo de ajuste
- Ajuste de volumen no externo para asegurar la conservación del agua
- Sensor Infrarrojo con Campos de Detección Lobular, de Enfoque Múltiple para detección de objetivos altos y bajos
- Válvula Angular Bak-Chek® de 1" I.P.S. para Desarmador con Tapa de Válvula Antivandalismo de Libre Giro
- Diafragma, Asiento de Válvula y Rompe-Vacío serán moldeados con Compuesto de Hule PERMEX® para Resistencia a las Cloraminas



Variación que no se muestra: Conexión de Descarga de  
1.25"

**CUMPLIMIENTOS Y CERTIFICACIONES**

(Cumplen con la Ley ADA, Certificado por cUPC, Cumple con BAA)

**ESPECIFICACIÓN RECOMENDADA**

Cuerpo de Válvula, Cubierta, Boquilla y Válvula de Retención cumplirán con la Clasificación de Aleaciones de ASTM para Latón Semi-Rojo La válvula cumplirá con las secciones aplicables de ASSE 1037 y ANSI/ASME 112.19.2.

**ESPECIFICACIONES ELÉCTRICAS**

- Battery Life:

**PRESIÓN OPERATIVA DE VÁLVULA (FLUIDA)**

15-80 PSI (103-552 kPa). Muebles de baño específicos pueden requerir mayor presión fluida mínima - consulte los requerimientos del fabricante.

**DESCARGAS**

- [EBV-500/550-A Installation Instructions](#)
- [EL-700/750-A Installation Instructions](#)
- [Control Stop Repair and Maintenance Guide](#)
- [Flush Connections Flanges Repair and Maintenance Guide](#)
- [Tail Piece Repair and Maintenance Guide](#)
- [Descargas Adicionales](#)

**NOTAS**

Toda la información contenida dentro de este documento está sujeta a cambio sin previo aviso.

Buscar otras variaciones del ROYAL 111 SFSM producto? [View the general spec sheet with all options.](#)

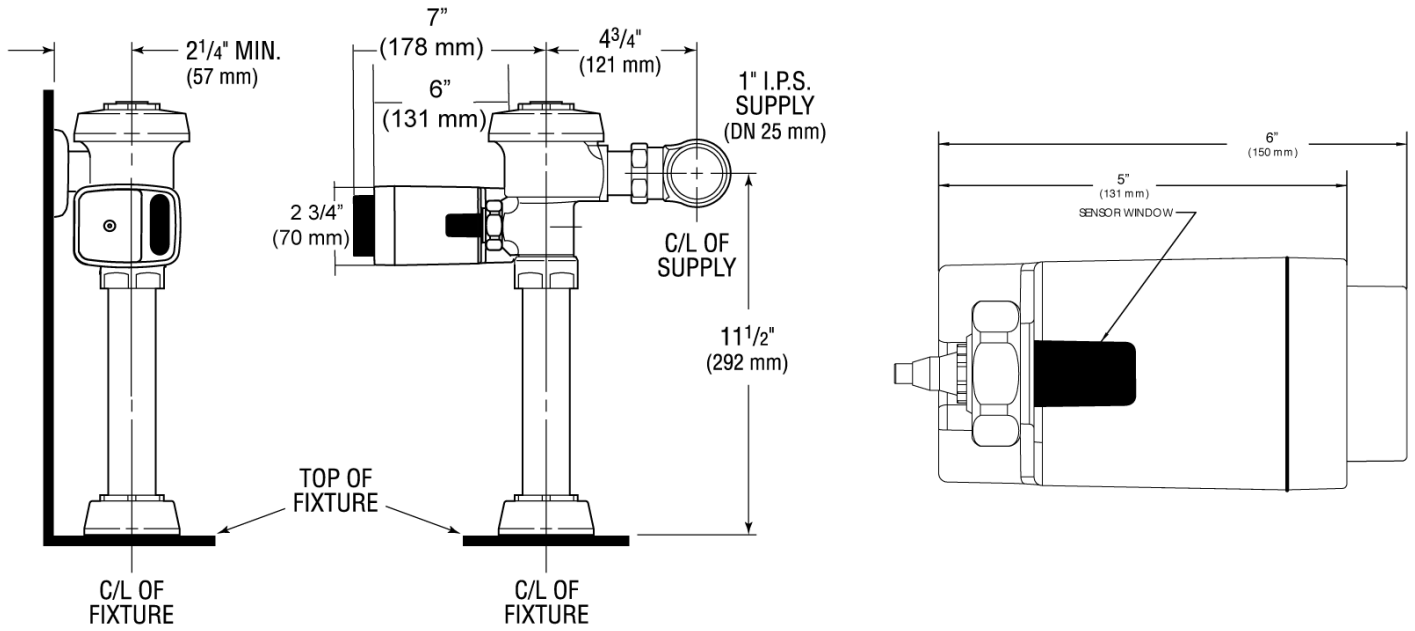
[Encuentre un mingitorio compatible](#) para este fluxómetro.

[Find a compatible water closet](#) para este fluxómetro.

Sloan 10500 Seymour Ave, Franklin Park, IL 60131

Teléfono: 800.982.5839 • Fax: 800.447.8329 • [sloan.com](http://sloan.com)

**PREPARACIÓN**



**Sloan 10500 Seymour Ave, Franklin Park, IL 60131**  
Teléfono: 800.982.5839 • Fax: 800.447.8329 • [sloan.com](http://sloan.com)