

**NÚMERO DE CÓDIGO**

3912717

**DESCRIPCIÓN**

1.0 gpf, Cromo Pulido Terminar, Sencillo Vaciar, Cableado, Royal®  
Expuesta Sensor Mingitorio Fluxómetro.

**DETALLES**

- Volumen de Descarga: 1.0 gpf (3.8 Lpf)
- Acabado: Cromo Pulido (CP)
- Tipo de Energía: Cableado (HW)
- Válvula: Diafragma
- Material del Cuerpo de la Válvula: Latón Semi-rojo
- Tipo de Mueble de Baño: Mingitorio
- Conexión de Mueble de Baño: Superior
- Dimensión de Preparación: 11 ½" (292mm)
- Acoplamiento: ¾" (19mm)
- Tubo de Suministro: ¾" (19mm)

**CARACTERÍSTICAS**

- Manija abierta no sostenida, Sobrepasso de medición fija y ajuste de volumen no externo para asegurar la conservación del agua
- Rompe-Vacío con Conexión de Descarga
- Adaptador de soldadura blanda con Tubo de Cubierta y Chapetón Fundido para Muro
- Acoplamiento y Chapetón de Acoplamiento para Acoplamiento Superior de 3/4"
- Diafragma, Empaque de Manija y Rompe-Vacío moldeados con Compuesto de Hule PERMEX® para Resistencia a las Cloraminas Unidad Optima SMOOTH
- LED Destellante de "Usuario a la Vista"
- Sensor Infrarrojo OPTIMA® SMOOTH® Energizado por Línea, Apto para Discapacitados para operación automática "Sin contacto"
- Sensor con Ajuste de Rango Automático
- Manija de Descarga de Sobrepasso Manual Mecánico
- Cuatro (4) Baterías Tamaño C incluidas
- Válvula Angular Bak-Chek® de ¾" I.P.S. para desarmador con Tapa de Válvula Antivandalismo
- Manija abierta no sostenida Oscilante Metálica, Apta para Discapacitados
- Diafragma de Sobrepasso Doble DFB de Hule Sintético PERMEX® de Alta Resistencia a las Cloraminas

**CUMPLIMIENTOS Y CERTIFICACIONES**

(Cumplen con la Ley ADA, Certificado por cUPC, Cumple con BAA)

**ESPECIFICACIÓN RECOMENDADA**

Cuerpo de Válvula, Cubierta, Boquilla y Válvula de Retención cumplirán con la Clasificación de Aleaciones de ASTM para Latón Semi-Rojo La válvula cumplirá con las secciones aplicables de ASSE 1037 y ANSI/ASME 112.19.2.

**DESCARGAS**

- [EL 600-A Installation Instructions](#)
- [EBV 200 Installation Instructions](#)
- [Control Stop Repair and Maintenance Guide](#)
- [Flush Connections Flanges Repair and Maintenance Guide](#)
- [Tail Piece Repair and Maintenance Guide](#)
- [Descargas Adicionales](#)

**NOTAS**

Toda la información contenida dentro de este documento está sujeta a cambio sin previo aviso.

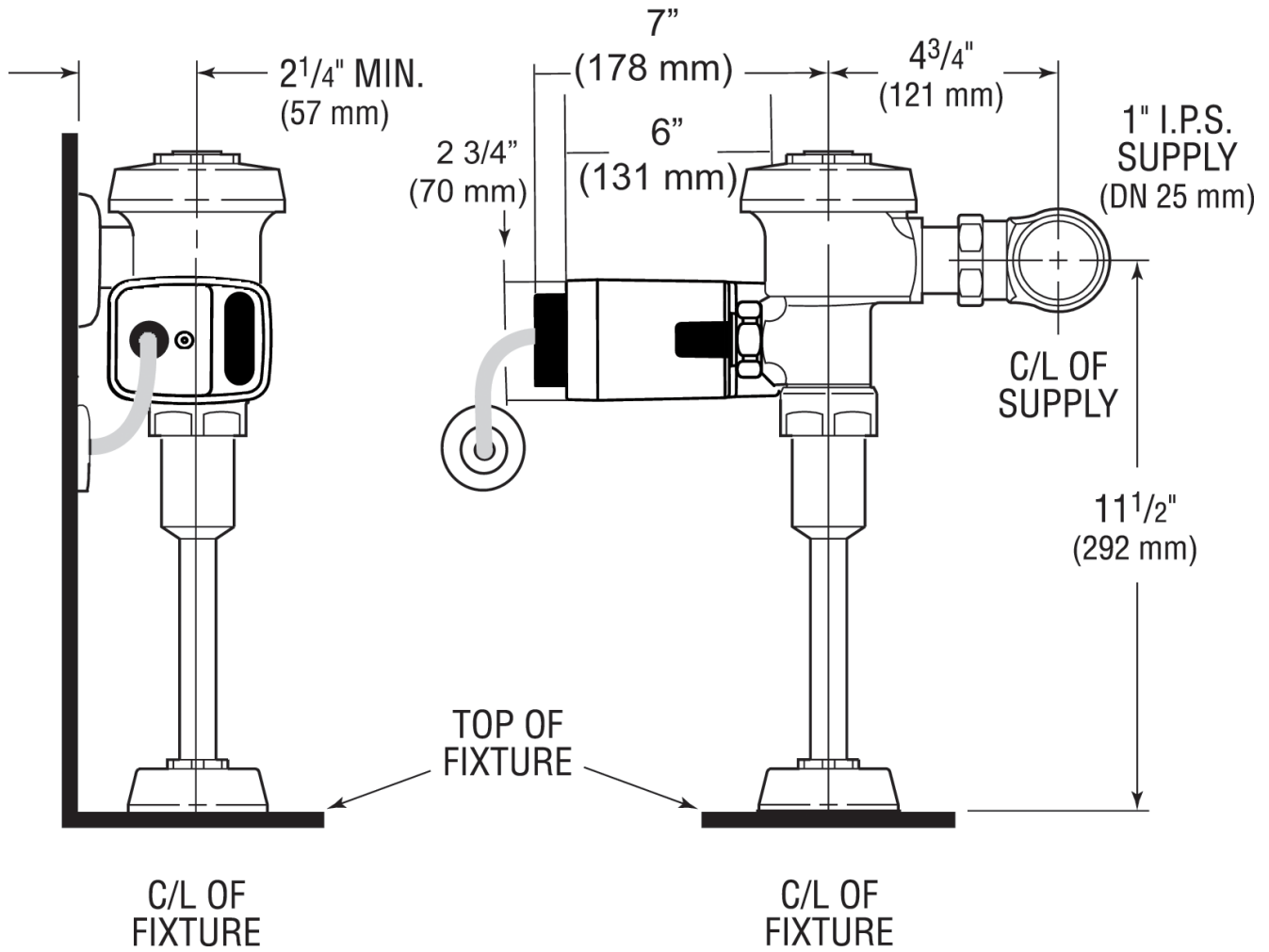
Buscar otras variaciones del ROYAL 186 SMOOTH producto?  
[View the general spec sheet with all options.](#)

[Encuentre un mingitorio compatible](#) para este fluxómetro.  
[Find a compatible water closet](#) para este fluxómetro.

Sloan 10500 Seymour Ave, Franklin Park, IL 60131

Teléfono: 800.982.5839 • Fax: 800.447.8329 • [sloan.com](http://sloan.com)

**PREPARACIÓN**



Sloan 10500 Seymour Ave, Franklin Park, IL 60131  
Teléfono: 800.982.5839 • Fax: 800.447.8329 • [sloan.com](http://sloan.com)