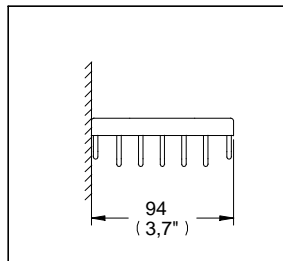


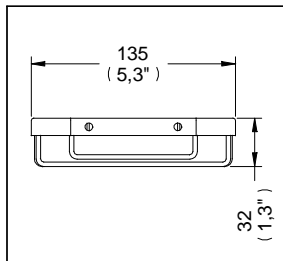
Accesorios

REJ-01

Jabonera Rectangular de Rejilla



Medidas Referenciales

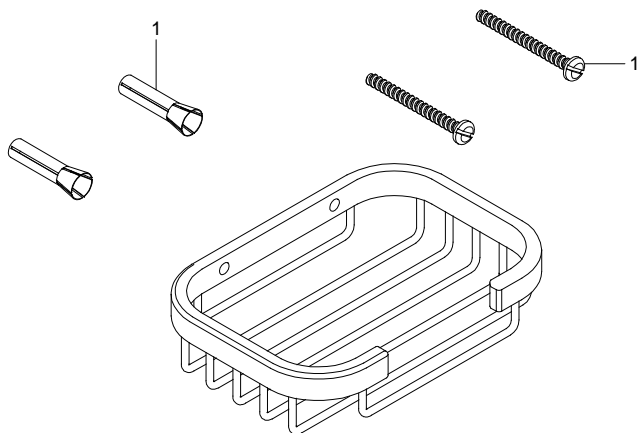


Acot.mm.(pulg)

Despiece

NA

Mod.	Descripción
1 Sa-124	Taq. de Pl. No. 3 y Pija No.10-16 x 2"



Características y Datos Técnicos

Paquete de Sujeción Incluido

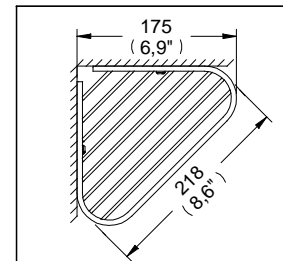
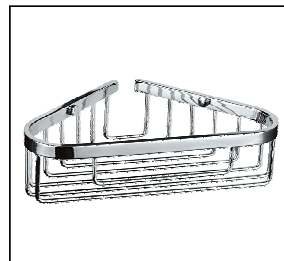
Material:
Latón



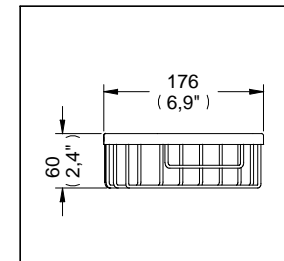
Accesorios

REJ-02

Repisa Esquinera de Rejilla



Medidas Referenciales

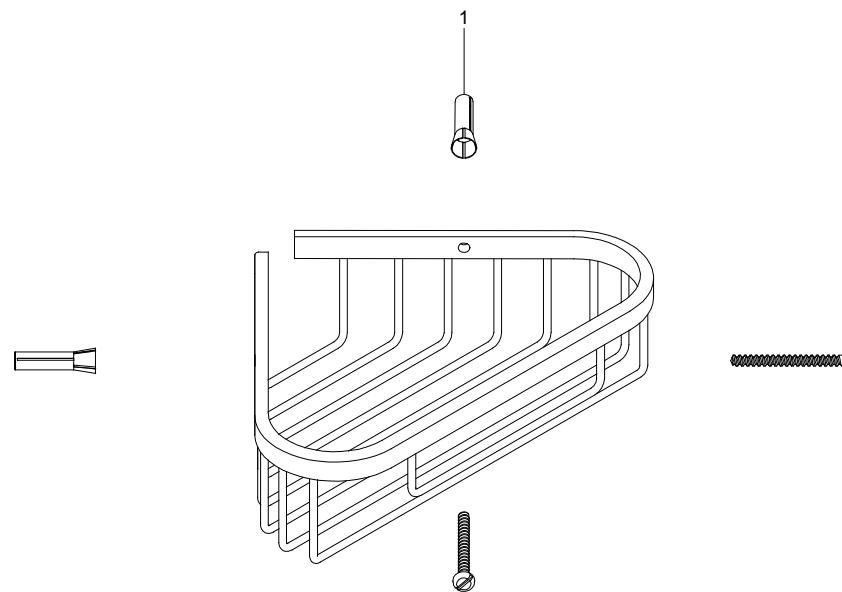


Acot.mm.(pulg)

Despiece

NA

Mod.	Descripción
1 Sa-124	Taq. de Pl. No. 3 y Pija No.10-16 x 2"



Características y Datos Técnicos

Paquete de Sujeción Incluido

Material:
Latón

