

**NÚMERO DE CÓDIGO**

3140011

**DESCRIPCIÓN**

1.6 gpf, Cromo Pulido Terminar, Sencillo Vaciar, Naval Expuesta  
Manual Sanitario Fluxómetro.

**DETALLES**

- Volumen de Descarga: 1.6 gpf (6.0 Lpf)
- Acabado: Cromo Pulido (CP)
- Válvula: Pistón
- Material del Cuerpo de la Válvula: Latón Semi-rojo
- Tipo de Mueble de Baño: Sanitario
- Conexión de Mueble de Baño: Superior
- Dimensión de Preparación: 1 1/2" (292mm)
- Acoplamiento: 1 1/2" (38mm)
- Tubo de Suministro: 1" (25mm)

**CARACTERÍSTICAS**

- Sanitario Cromado, Silencioso, Expuesto, Ajustable, Tipo Pistón
- Manija abierta no sostenida Oscilante Metálica, Apta para Discapacitados
- Conexión de Descarga de Rompe-Vacío
- Sobrepasso Xpelor® de Auto-Limpieza
- Piezas Fundidas Ultra Altas en Cobre, Bajas en Zinc para Resistencia a la Dezincificación y al Agua Salada
- Empaque de Manija, Asiento de Válvula y Rompe-Vacío estarán Moldeados con Compuesto de Hule PERMEX® para Resistencia a las Cloraminas
- Válvula Angular Bak-Chek® de 1" I.P.S. para Desarmador con Tapa de Válvula Antivandalismo

**CUMPLIMIENTOS Y CERTIFICACIONES**

(Cumplen con la Ley ADA, Cumple con BAA)

**ESPECIFICACIÓN RECOMENDADA**

Cuerpo de Válvula, Cubierta, Boquilla y Válvula de Retención cumplirán con la Clasificación de Aleaciones de ASTM para Latón Semi-Rojo La válvula cumplirá con las secciones aplicables de ASSE 1037 y ANSI/ASME 112.19.2.

**PRESIÓN OPERATIVA DE VÁLVULA (FLUIDA)**

15–80 PSI (103–552 kPa). Muebles de baño específicos pueden requerir mayor presión fluida mínima - consulte los requerimientos del fabricante.

**DESCARGAS**

- [Naval Piston Type Exposed Installation Instructions](#)
- [Control Stop Repair and Maintenance Guide](#)
- [Flush Connections Flanges Repair and Maintenance Guide](#)
- [Tail Piece Repair and Maintenance Guide](#)
- [Naval Repair and Maintenance Guide](#)
- [Descargas Adicionales](#)

**NOTAS**

Toda la información contenida dentro de este documento está sujeta a cambio sin previo aviso.

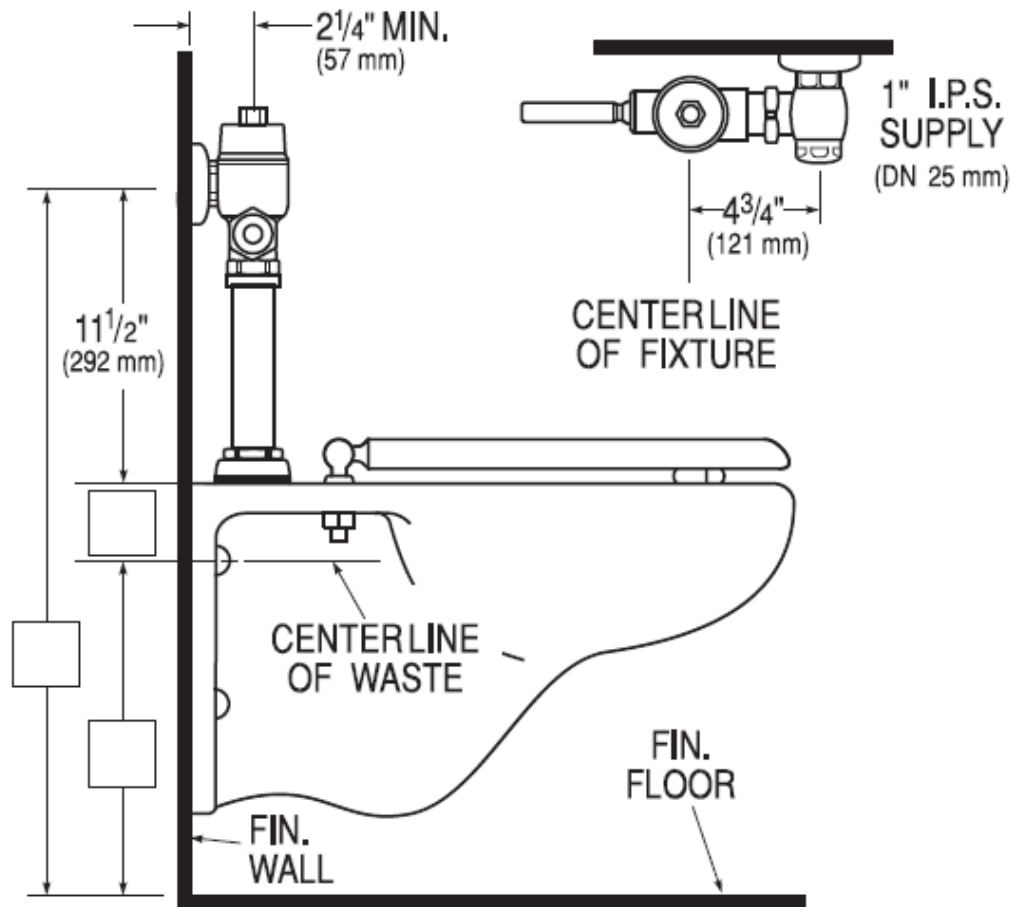
Buscar otras variaciones del NAVAL 111 producto? [View the general spec sheet with all options.](#)

[Encuentre un mingitorio compatible](#) para este fluxómetro.  
[Find a compatible water closet](#) para este fluxómetro.

Sloan 10500 Seymour Ave, Franklin Park, IL 60131

Teléfono: 800.982.5839 • Fax: 800.447.8329 • [sloan.com](http://sloan.com)

PREPARACIÓN



Sloan 10500 Seymour Ave, Franklin Park, IL 60131  
Teléfono: 800.982.5839 • Fax: 800.447.8329 • [sloan.com](http://sloan.com)