

NÚMERO DE CÓDIGO

3720000

DESCRIPCIÓN

1.6/1.1 gpf, Cromo Pulido Terminar, Doble Vaciar, UPPERCUT®
Expuesta Manual Sanitario Fluxómetro.

DETALLES

- Volumen de Descarga: 1.6/1.1 gpf (6.0/4.2 Lpf)
- Acabado: Cromo Pulido (CP)
- Válvula: Diafragma
- Material del Cuerpo de la Válvula: Latón Semi-rojo
- Tipo de Mueble de Baño: Sanitario
- Conexión de Mueble de Baño: Superior
- Dimensión de Preparación: 1 1/2" (292mm)
- Acoplamiento: 1 1/2" (38mm)
- Tubo de Suministro: 1" (25mm)

CARACTERÍSTICAS

- LEVANTAR la manija inicia una descarga reducida (4.2 Lpd/1.1 gpd), eliminando desechos líquidos y papel, ahorrando 1/2 galón de agua
- BAJAR la manija inicia una descarga completa (6.0 Lpd/1.6 gpd), eliminando todos los desechos
- Reduce el volumen de agua hasta en 30% al activarse HACIA ARRIBA
- Diafragma de Hule Sintético PERMEX® con Sobrepaso Fijo de Filtrado Doble
- Manija metálica abierta no sostenida, Apta para Discapacitados, con Empaque de Manija de Triple Sello
- Adaptador de soldadura blanda con Tubo de Cubierta y Chapetón Fundido para Muro con tornillo de Ajuste
- Manija abierta no sostenida, Sobrepaso de medición fija y ajuste de volumen no externo para asegurar la conservación del agua
- Diafragma, Empaque de Manija y Rompe-Vacío serán moldeados con Compuesto de Hule PERMEX® para Resistencia a las Cloraminas
- Incluye dos (2) Placas Metálicas con respaldo adhesivo y grabadas con instrucciones

**CUMPLIMIENTOS Y CERTIFICACIONES**

(Cumplen con la Ley ADA, Cumple con BAA, BREEAM Materials Credit, BREEAM Water Credit, Carbon Neutral, Certificado por cUPC, Certificado cUPC Ecológico, Declare, EPD, Green Globes Materials & Resources Credit, Green Globes Water Credit, HPD, LBC Credit, LEED Materials & Resources EPD Credit, LEED Materials & Resources HPD Credit)

ESPECIFICACIÓN RECOMENDADA

Cuerpo de Válvula, Cubierta, Boquilla y Válvula de Retención cumplirán con la Clasificación de Aleaciones de ASTM para Latón Semi-Rojo La válvula cumplirá con las secciones aplicables de ASSE 1037 y ANSI/ASME 112.19.2.

PRESIÓN OPERATIVA DE VÁLVULA (FLUIDA)

15-80 PSI (103-552 kPa). Muebles de baño específicos pueden requerir mayor presión fluida mínima - consulte los requerimientos del fabricante.

DESCARGAS

- [UPPERCUT Installation Instructions](#)
- [WES 111/115 \(Spanish\) Installation Instructions](#)
- [Royal Reclaimed Water Flushometer Installation Instructions](#)
- [Control Stop Repair and Maintenance Guide](#)
- [Flush Connections Flanges Repair and Maintenance Guide](#)
- [Tail Piece Repair and Maintenance Guide](#)
- [Reclaimed Water Flushometers Repair and Maintenance Guide](#)
- [Descargas Adicionales](#)

NOTAS

Toda la información contenida dentro de este documento está sujeta a cambio sin previo aviso.

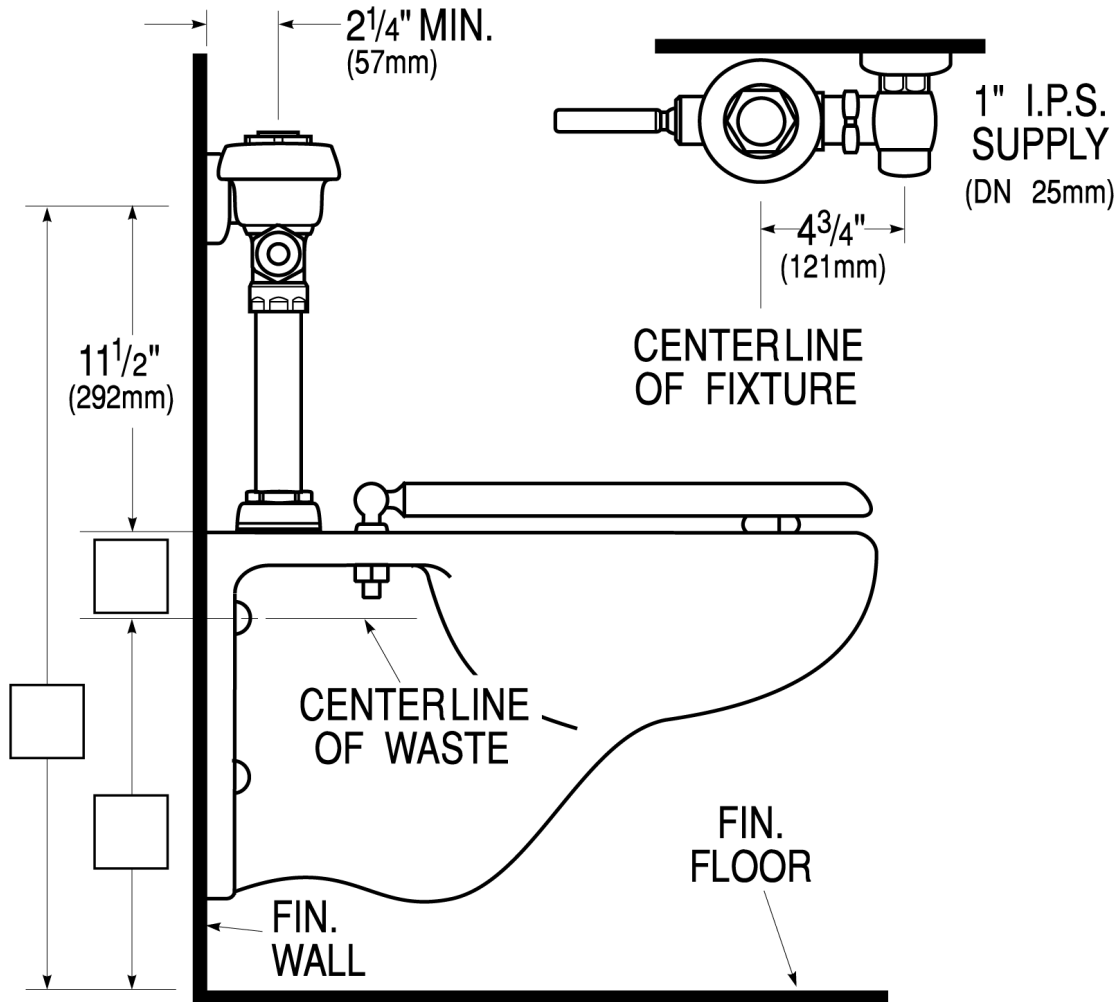
Sloan 10500 Seymour Ave, Franklin Park, IL 60131

Teléfono: 800.982.5839 • Fax: 800.447.8329 • sloan.com

Buscar otras variaciones del WES 111 producto? [View the general spec sheet with all options.](#)

Encuentre un mingitorio compatible para este fluxómetro.
Find a compatible water closet para este fluxómetro.

PREPARACIÓN



Sloan 10500 Seymour Ave, Franklin Park, IL 60131
Teléfono: 800.982.5839 • Fax: 800.447.8329 • sloan.com