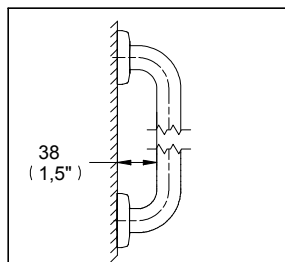


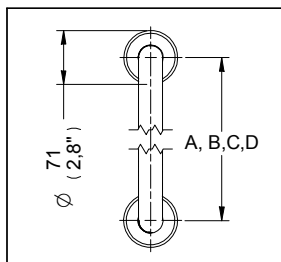
# Barras de Seguridad B-305-S, B-470-S, B-610-S, B-700-S

## Despiece

### Barra Recta Satinada



Medidas Referenciales

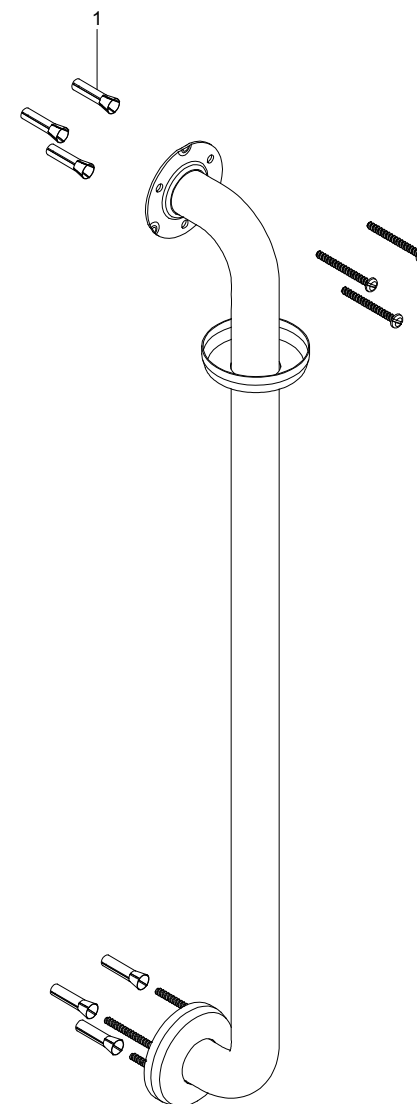
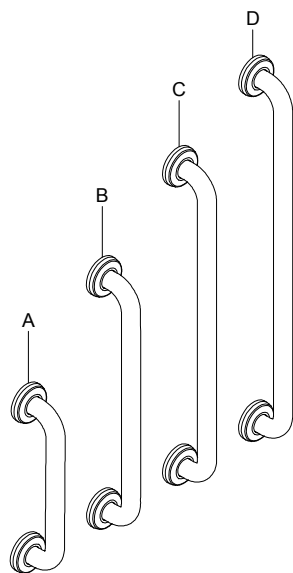


Acot.mm.(pulg)

## Despiece

NA

Mod.	Descripción	Modelo	
1 Sa-125	Taquete de Plomo y Pija 10-16 x 2"	A B-305-S	Largo 305 mm (12")
		B B-470-S	Largo 470 mm (18,5")
		C B-610-S	Largo 610 mm (24")
		D B-700-S	Largo 700 mm (27,5")



## Características y Datos Técnicos

Accesorio de Semiempotrar  
Paquete de Sujeción Incluido

**Material:**  
Tubo Ø 1 1/4" Acero Inoxidable AISI 304 Cal. 18

**Carga Máxima Aplicada:**  
136 kg Max. (300 lb) por un Periodo de 5 min.

**Resistencia al Esfuerzo de Tracción:**  
590 kg Max. (1300 lb)

