

NÚMERO DE CÓDIGO

10001304

DESCRIPCIÓN

SU-1009 Mingitorio y ROYAL 186 ESS Fluxómetro.

COMPONENTES

- Fluxómetro: Code 3452643
- Mingitorio: Code 1101009

DETALLES

- Volumen de Descarga: 0.125 gpf (0.5 Lpf)
- Dimensiones Nominales: 14 ¼" x 17 ¼" x 25 ½" (362 x 438 x 648mm)

CARACTERÍSTICAS DE FLUXÓMETRO

- Diafragma de Hule Sintético PERMEX® con Sobrepaso Fijo de Filtrado Doble
- Empaque de Manija, Asiento Principal, Asiento de Válvula y Rompe-Vacío moldeados con Compuesto de Hule PERMEX® para Resistencia a las Cloraminas
- Demora de descarga de tres (3) segundos, amigable para el usuario
- Adaptador de soldadura blanda con tubo de cubierta y Chapetón Fundido para Muro con tornillo de ajuste
- Sensor Infrarrojo Auto-Adaptable OPTIMA® EL-1500 con Luz Indicadora
- Demora "de Paso" de Ocho (8) Segundos Previene Descargas No Intencionales
- Verdadero Sobrepaso Mecánico Abierto No Sostenido
- Operador de Solenoide Integral Abierto No Sostenido, Sobrepaso de medición fija y ajuste de volumen no externo para asegurar la conservación del agua
- Verdadero Sobrepaso Mecánico Abierto No Sostenido Courtesy Flush™
- Conexión de Descarga de Rompe-Vacío de Alta Contrapresión con Tuerca de Acople Hexagonal de Fondo de Una Pieza, Acoplamiento y Chapetón para Acoplamiento Superior de ¾"
- Válvula Angular Bak-Chek® de ¾" I.P.S. para Desarmador con Tapa de Válvula Antivandalismo

CARACTERÍSTICAS DE MUEBLE DE BAÑO

- Cerámica Blanca
- Acción de descarga en cascada
- Borde de descarga integral
- Entrada para Acoplamiento Superior de ¾" I.P.S.
- Chapetón de salida de 2" NPT
- Ensamble de cedazo antivandalismo incluido
- Todo el herraje de montaje incluido
- Descargas probadas al 100% en fábrica

**CUMPLIMIENTOS Y CERTIFICACIONES**

(Cumplen con la Ley ADA, Cumple con BAA, BREEAM Water Credit, Cumple con CALGreen, Cumple con CEC, Certificado cUPC Ecológico, Green Globes Water Credit, LEED V4 Water Efficiency Credit, Satisface los Créditos de LEED, Certificado por UL)

DESCARGAS

- [Standard Spud Urinal Installation Instructions](#)
- [SS/ST/SU/WETS/WEUS Fixtures Repair and Maintenance Guide](#)
- [Descargas Adicionales](#)

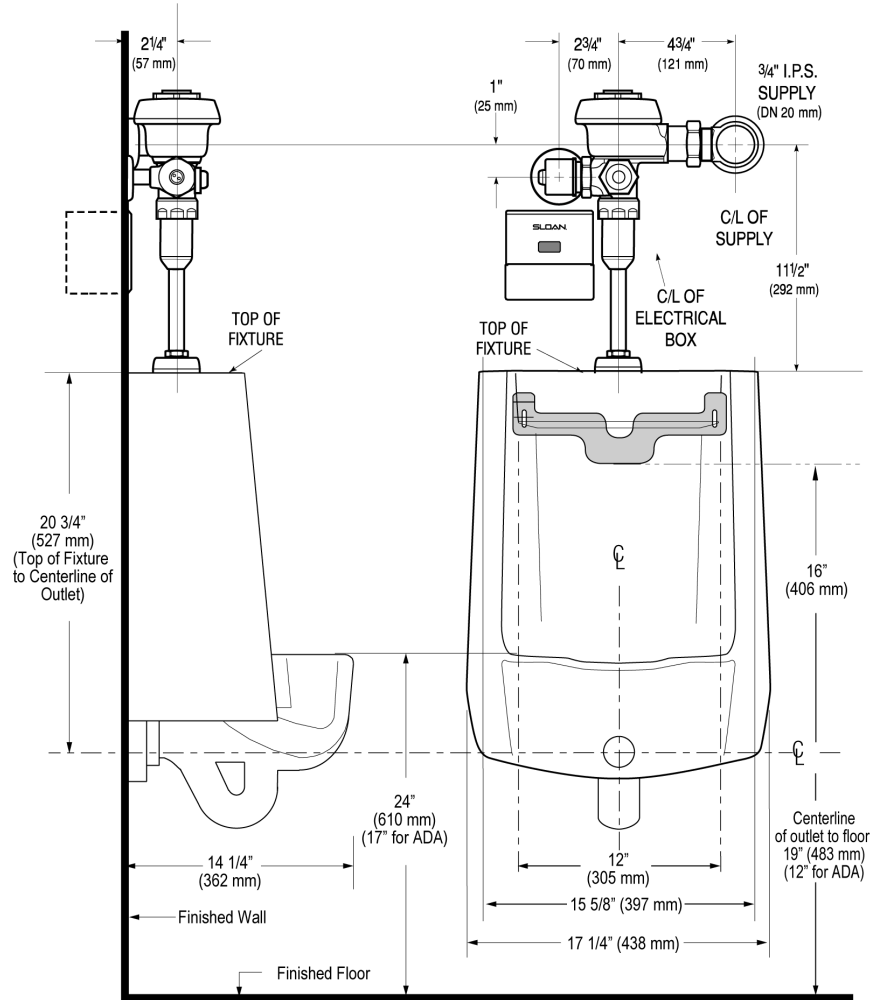
NOTAS

Toda la información contenida dentro de este documento está sujeta a cambio sin previo aviso.

Sloan 10500 Seymour Ave, Franklin Park, IL 60131

Teléfono: 800.982.5839 • Fax: 800.447.8329 • sloan.com

PREPARACIÓN



Sloan 10500 Seymour Ave, Franklin Park, IL 60131
Teléfono: 800.982.5839 • Fax: 800.447.8329 • sloan.com