

NÚMERO DE CÓDIGO

10001401

DESCRIPCIÓN

SU-1009 Mingitorio y ECOS 8186 Fluxómetro.

COMPONENTES

- Fluxómetro: Code 3250325
- Mingitorio: Code 1101009

DETALLES

- Volumen de Descarga: 0.125 gpf (0.5 Lpf)
- Dimensiones Nominales: 14 ¼" x 17 ¼" x 25 ½" (362 x 438 x 648mm)

CARACTERÍSTICAS DE FLUXÓMETRO

- Diafragma de Tubo Flexible diseñado para mejorar la vida útil y reducir el mantenimiento
 - Sellos de hule sintético para Resistencia a las Cloraminas
 - LED Destellante de "Batería Baja"
 - Adaptador de soldadura blanda con tubo de cubierta y Chapetón Fundido para Muro con tornillo de ajuste
 - Asiento de Válvula y Rompe-Vacío moldeados con Compuesto de Hule PERMEX® para Resistencia a las Cloraminas
 - Sensor Infrarrojo con Campos de Detección Lobular, de Enfoque Múltiple para detección de objetivos altos y bajos
 - Sobrepaso de medición fija y ajuste de volumen no externo para asegurar la conservación del agua
 - Placa de Cubierta Diseñada con Ventana de Lente reemplazable
 - Cuatro (4) Baterías alcalinas tamaño AA incluidas
 - Botón de sobrepaso Courtesy Flush® (opcional)
 - Sensor Infrarrojo Sloan ECOS®, Energizado con baterías, Apto para Discapacitados, para operación automática "Sin Contacto"
 - Válvula Angular Bak-Chek® de ¾" I.P.S. para desarmador con Tapa de Válvula Antivandalismo
- Diafragma de Hule Sintético PERMEX® con Sobrepaso Fijo de Filtrado Doble

CARACTERÍSTICAS DE MUEBLE DE BAÑO

- Cerámica Blanca
- Acción de descarga en cascada
- Borde de descarga integral
- Entrada para Acoplamiento Superior de ¾" I.P.S.
- Chapetón de salida de 2" NPT
- Ensamble de cedazo antivandalismo incluido
- Todo el herraje de montaje incluido
- Descargas probadas al 100% en fábrica

**CUMPLIMIENTOS Y CERTIFICACIONES**

(Cumplen con la Ley ADA, Cumple con BAA, BREEAM Materials Credit, BREEAM Water Credit, Cumple con CALGreen, Cumple con CEC, Certificado cUPC Ecológico, EPD, Green Globes Materials & Resources Credit, Green Globes Water Credit, HPD, LEED Materials & Resources EPD Credit, LEED Materials & Resources HPD Credit, LEED V4 Water Efficiency Credit, Satisface los Créditos de LEED)

DESCARGAS

- [Standard Spud Urinal Installation Instructions](#)
- [SS/ST/SU/WETS/WEUS Fixtures Repair and Maintenance Guide](#)
- [Descargas Adicionales](#)

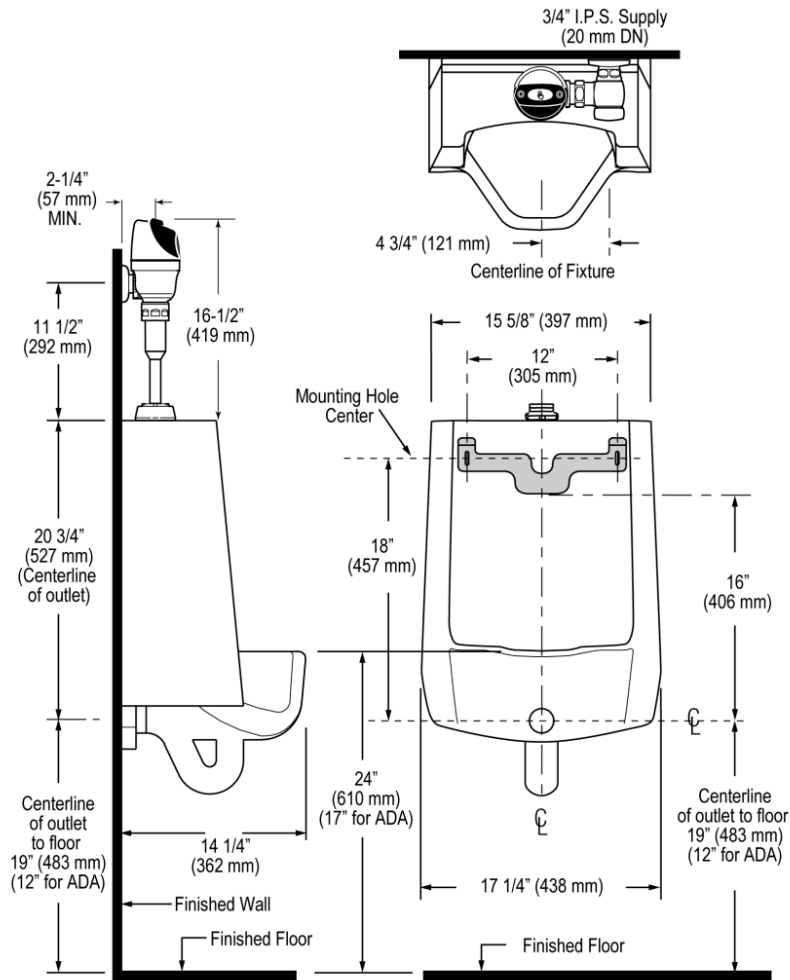
NOTAS

Toda la información contenida dentro de este documento está sujeta a cambio sin previo aviso.

Sloan 10500 Seymour Ave, Franklin Park, IL 60131

Teléfono: 800.982.5839 • Fax: 800.447.8329 • sloan.com

PREPARACIÓN



Sloan 10500 Seymour Ave, Franklin Park, IL 60131
Teléfono: 800.982.5839 • Fax: 800.447.8329 • sloan.com