

NÚMERO DE CÓDIGO

10001402

DESCRIPCIÓN

SU-1009 Mingitorio y ROYAL 186 SMO Fluxómetro.

COMPONENTES

- Fluxómetro: Code 3912654
- Mingitorio: Code 1101009

DETALLES

- Volumen de Descarga: 0.125 gpf (0.5 Lpf)
- Dimensiones Nominales: 14 ¼" x 17 ¼" x 25 ½" (362 x 438 x 648mm)

CARACTERÍSTICAS DE FLUXÓMETRO

- LED Destellante de "Usuario a la Vista"
- Ajuste de volumen no externo para asegurar la conservación del agua
- Adaptador de soldadura blanda c/Tubo de Cubierta y Chapetón Fundido para Muro c/Tornillo de Ajuste
- Asiento de Válvula y Rompe-Vacío moldeados con Compuesto de Hule PERMEX® para Resistencia a las Cloraminas
- Cuatro (4) Baterías Tamaño C incluidas
- Botón de Descarga con Sobrepasso Manual
- LED Destellante de "Batería Baja" con Tono de Audio Opcional
- Descarga Opcional Sentinel de 24 Horas
- Válvula Angular Bak-Chek® de ¾" I.P.S. para Desarmador con Tapa de Válvula Antivandalismo

CARACTERÍSTICAS DE MUEBLE DE BAÑO

- Cerámica Blanca
- Acción de descarga en cascada
- Borde de descarga integral
- Entrada para Acoplamiento Superior de ¾" I.P.S.
- Chapetón de salida de 2" NPT
- Ensamble de cedazo antivandalismo incluido
- Todo el herraje de montaje incluido
- Descargas probadas al 100% en fábrica

**CUMPLIMIENTOS Y CERTIFICACIONES**

(Cumplen con la Ley ADA, Cumple con BAA, BREEAM Water Credit, Cumple con CALGreen, Cumple con CEC, Certificado cUPC Ecológico, Green Globes Water Credit, LEED V4 Water Efficiency Credit, Satisface los Créditos de LEED)

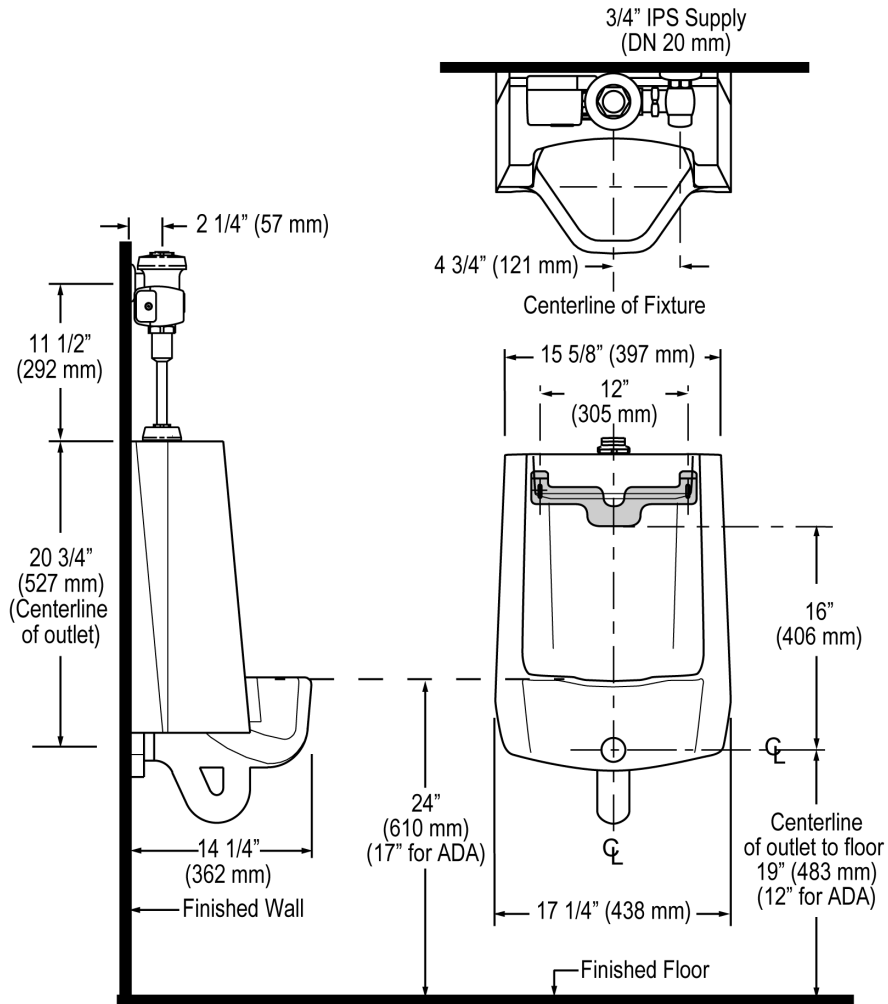
DESCARGAS

- [Standard Spud Urinal Installation Instructions](#)
- [SS/ST/SU/WETS/WEUS Fixtures Repair and Maintenance Guide](#)
- [Descargas Adicionales](#)

NOTAS

Toda la información contenida dentro de este documento está sujeta a cambio sin previo aviso.

PREPARACIÓN



Sloan 10500 Seymour Ave, Franklin Park, IL 60131
Teléfono: 800.982.5839 • Fax: 800.447.8329 • sloan.com