

NÚMERO DE CÓDIGO

10001411

DESCRIPCIÓN

SU-1009 Mingitorio y ECOS 186 Fluxómetro.

COMPONENTES

- Fluxómetro: Code 3370440
- Mingitorio: Code 1101009

DETALLES

- Volumen de Descarga: 0.125 gpf (0.5 Lpf)
- Dimensiones Nominales: 14 ¼" x 17 ¼" x 25 ½" (362 x 438 x 648mm)

CARACTERÍSTICAS DE FLUXÓMETRO

- Incluye cable eléctrico de 9", la preparación eléctrica derecha puede requerir un cable de 18" - consulte al fabricante
- Adaptador de soldadura blanda con tubo de cubierta y Chapetón Fundido para Muro con tornillo de ajuste
- Asiento de Válvula y Rompe-Vacío moldeados con Compuesto de Hule PERMEX® para Resistencia a las Cloraminas
- Sensor Infrarrojo con Campos de Detección Lobular, de Enfoque Múltiple para detección de objetivos altos y bajos
- Sobrepaso de medición fija y ajuste de volumen no externo para asegurar la conservación del agua
- Diafragma de Tubo Flexible diseñado para mejorar la vida útil y reducir el mantenimiento
- Placa de Cubierta Diseñada con Ventana de Lente reemplazable
- Línea Energizada con Transformador Reductor de 6 VCA
- Válvula Angular Bak-Chek® de 3/4" I.P.S. para Desarmador
- Tapa de Válvula Antivandalismo de Libre Giro
- Sensor Infrarrojo Sloan® ECOS® Electrónico Apto para Discapacitados para operación automática "Sin Contacto"
- Botón de sobrepaso Courtesy Flush®

CARACTERÍSTICAS DE MUEBLE DE BAÑO

- Cerámica Blanca
- Acción de descarga en cascada
- Borde de descarga integral
- Entrada para Acoplamiento Superior de ¾" I.P.S.
- Chapetón de salida de 2" NPT
- Ensamble de cedazo antivandalismo incluido
- Todo el herraje de montaje incluido
- Descargas probadas al 100% en fábrica

**CUMPLIMIENTOS Y CERTIFICACIONES**

(Cumplen con la Ley ADA, Cumple con BAA, BREEAM Water Credit, Cumple con CALGreen, Cumple con CEC, Certificado cUPC Ecológico, Green Globes Water Credit, LEED V4 Water Efficiency Credit, Satisface los Créditos de LEED, Certificado por UL)

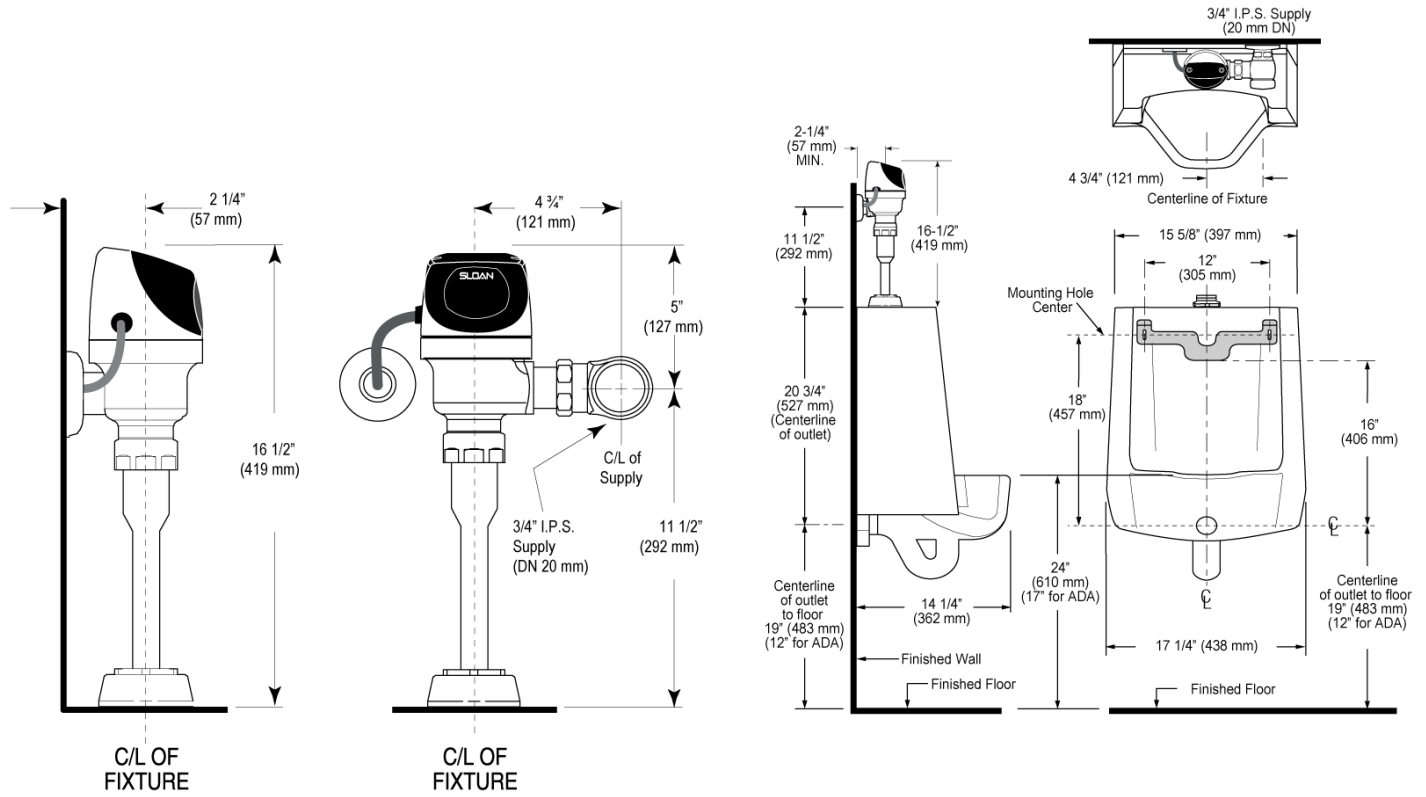
DESCARGAS

- [Standard Spud Urinal Installation Instructions](#)
- [SS/ST/SU/WETS/WEUS Fixtures Repair and Maintenance Guide](#)
- [Descargas Adicionales](#)

NOTAS

Toda la información contenida dentro de este documento está sujeta a cambio sin previo aviso.

PREPARACIÓN



Sloan 10500 Seymour Ave, Franklin Park, IL 60131
Teléfono: 800.982.5839 • Fax: 800.447.8329 • sloan.com