

**NÚMERO DE CÓDIGO**

10061001

**DESCRIPCIÓN**

SU-1006 Mingitorio y ROYAL 186 Fluxómetro.

**COMPONENTES**

- Fluxómetro: Code 3012636
- Mingitorio: Code 1101006

**DETALLES**

- Volumen de Descarga: 1.0 gpf (3.8 Lpf)
- Dimensiones Nominales: 14 ¼" x 17 ¼" x 25 ½" (362 x 438 x 648mm)

**CARACTERÍSTICAS DE FLUXÓMETRO**

- Diafragma de Hule Sintético PERMEX® con Sobrepasso Fijo de Filtrado Doble
- Adaptador de soldadura blanda con Tubo de Cubierta y Chapetón Fundido para Muro con tornillo de Ajuste
- Manija abierta no sostenida, Sobrepasso de medición fija y ajuste de volumen no externo para asegurar la conservación del agua
- Diafragma, Empaque de Manija y Rompe-Vacío serán moldeados con Compuesto de Hule PERMEX® para Resistencia a las Cloraminas
- Manija abierta no sostenida Oscilante Metálica, Apta para Discapacitados

Válvula Angular Bak-Chek® de ¾" I.P.S. para Desarmador c/Tapa de Válvula Antivandalismo de Libre Giro

**CARACTERÍSTICAS DE MUEBLE DE BAÑO**

- Cerámica Blanca
- Acción de descarga en cascada
- Borde de descarga integral
- Entrada para Acoplamiento Superior de ¾" I.P.S.
- Chapetón de salida de 2" NPT
- Ensamble de cedazo antivandalismo incluido
- Todo el herraje de montaje incluido
- Descargas probadas al 100% en fábrica

**CUMPLIMIENTOS Y CERTIFICACIONES**

(Cumplen con la Ley ADA, Certificado por cUPC, Cumple con BAA)

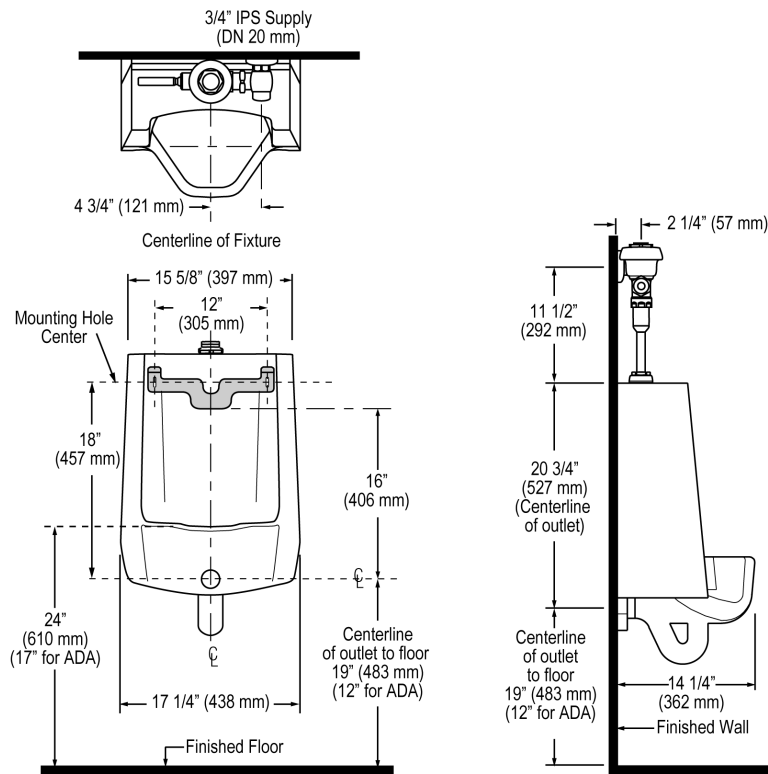
**DESCARGAS**

- [Standard Spud Urinal Installation Instructions](#)
- [Royal Exposed Installation Instructions](#)
- [Sloan Diaphragm Chart \(SP\) Repair and Maintenance Guide](#)
- [SS/ST/SU/WETS/WEUS Fixtures Repair and Maintenance Guide](#)
- [Descargas Adicionales](#)

**NOTAS**

Toda la información contenida dentro de este documento está sujeta a cambio sin previo aviso.

**PREPARACIÓN**



Sloan 10500 Seymour Ave, Franklin Park, IL 60131  
Teléfono: 800.982.5839 • Fax: 800.447.8329 • [sloan.com](http://sloan.com)