

**NÚMERO DE CÓDIGO**

20001001

**DESCRIPCIÓN**

ST-2009 Sanitario y ROYAL 111 Fluxómetro.

**COMPONENTES**

- Fluxómetro: Code 3910168
- Sanitario: Code 2102009

**DETALLES**

- Volumen de Descarga: 1.28 gpf (4.8 Lpf)
- Dimensiones Nominales: 26 ¾" x 14" x 15" (679 x 356 x 381mm)

**CARACTERÍSTICAS DE FLUXÓMETRO**

- Diafragma de Hule Sintético PERMEX® con Sobrepasso Fijo de Filtrado Doble
- Adaptador de soldadura blanda con Tubo de Cubierta y Chapetón Fundido para Muro con tornillo de Ajuste
- Manija abierta no sostenida, Sobrepasso de medición fija y ajuste de volumen no externo para asegurar la conservación del agua
- Diafragma, Empaque de Manija y Rompe-Vacío serán moldeados con Compuesto de Hule PERMEX® para Resistencia a las Cloraminas
- Manija abierta no sostenida Oscilante Metálica, Apta para Discapacitados
- Válvula Angular Bak-Chek® de 1" I.P.S. para Desarmador con Tapa de Válvula Antivandalismo de Libre Giro

**CARACTERÍSTICAS DE MUEBLE DE BAÑO**

- Cerámica Blanca
- Tasa alargada
- Montado al piso, salida al piso
- La descarga con acción de sifón logra puntuaciones de 1000g Map cuando se usa con cualquier Fluxómetro Sloan
- Área de huella de agua: 26 cm x 24 cm (10 ½" x 9 ⅜")
- Entrada de Acoplamiento Superior de 1 ½" I.P.S.
- Vía de trampa de 2 ½" totalmente esmaltada
- Pernos y tapas de sanitario incluidos
- Asiento de inodoro no incluido


**CUMPLIMIENTOS Y CERTIFICACIONES**


(BREEAM Materials Credit, BREEAM Water Credit, Carbon Neutral, Declare, EPD, Green Globes Materials & Resources Credit, Green Globes Water Credit, HPD, LBC Credit, LEED Materials & Resources EPD Credit, LEED Materials & Resources HPD Credit, LEED V4 Water Efficiency Credit, Satisface los Créditos de LEED, Listado por WaterSense, Cumple con BAA)

**DESCARGAS**

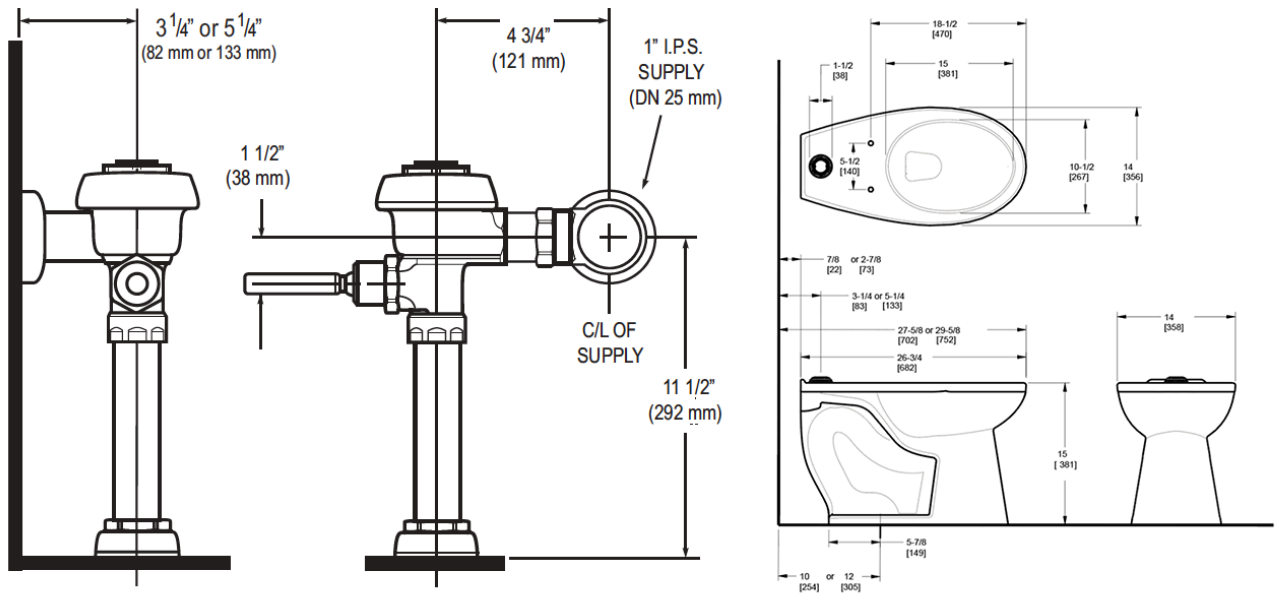
- [SS/ST/SU/WETS/WEUS Fixtures Repair and Maintenance Guide](#)
- [Descargas Adicionales](#)

**NOTAS**

Toda la información contenida dentro de este documento está sujeta a cambio sin previo aviso.

Static load tested according to the procedure outlined in Section 6.7 of ASME A112.19.2. Not recommended for bariatric use.

**PREPARACIÓN**



**Sloan 10500 Seymour Ave, Franklin Park, IL 60131**  
Teléfono: 800.982.5839 • Fax: 800.447.8329 • [sloan.com](http://sloan.com)