

**NÚMERO DE CÓDIGO**

20001304

**DESCRIPCIÓN**

ST-2009 Sanitario y ROYAL 111 ESS Fluxómetro.

**COMPONENTES**

- Fluxómetro: Code 3450055
- Sanitario: Code 2102009

**DETALLES**

- Volumen de Descarga: 1.28 gpf (4.8 Lpf)
- Dimensiones Nominales: 26 ¾" x 14" x 15" (679 x 356 x 381mm)

**CARACTERÍSTICAS DE FLUXÓMETRO**

- Diafragma de Hule Sintético PERMEX® con Sobrepaso Fijo de Filtrado Doble
- Empaque de Manija, Asiento Principal, Asiento de Válvula y Rompe-Vacío moldeados con Compuesto de Hule PERMEX® para Resistencia a las Cloraminas
- Demora de descarga de tres (3) segundos, amigable para el usuario
- Adaptador de soldadura blanda con tubo de cubierta y Chapetón Fundido para Muro con tornillo de ajuste
- Sensor Infrarrojo Auto-Adaptable OPTIMA® EL-1500 con Luz Indicadora
- Verdadero Sobrepaso Mecánico Abierto No Sostenido
- Placa de Sensor Troquelada con Sujetadores no visibles (para Caja Eléctrica de 2 vías)
- Válvula Angular Bak-Chek® de 1" I.P.S. para Desarmador con Tapa de Válvula Antivandalismo de Libre Giro
- Conexión de Descarga de Rompe-Vacío de Alta Contrapresión con Tuerca de Acople Hexagonal de Fondo de Una Pieza, Acoplamiento y Chapetón para Acoplamiento Superior de 1-1/2"
- Operador de Solenoide Integral Abierto No Sostenido, Sobrepaso de medición fija y ajuste de volumen no externo para asegurar la conservación del agua
- Demora "de Paso" de Dieciséis (16) Segundos Previene Descargas No Intencionales

**CARACTERÍSTICAS DE MUEBLE DE BAÑO**

- Cerámica Blanca
- Tasa alargada
- Montado al piso, salida al piso
- La descarga con acción de sifón logra puntuaciones de 1000g Map cuando se usa con cualquier Fluxómetro Sloan
- Área de huella de agua: 26 cm x 24 cm (10 ⅞" x 9 ⅜")
- Entrada de Acoplamiento Superior de 1½" I.P.S.
- Vía de trampa de 2 ⅞" totalmente esmaltada
- Pernos y tapas de sanitario incluidos
- Asiento de inodoro no incluido


**CUMPLIMIENTOS Y CERTIFICACIONES**


(BREEAM Water Credit, Green Globes Water Credit, LEED V4 Water Efficiency Credit, Satisface los Créditos de LEED, Listado por WaterSense, Cumple con BAA)

**DESCARGAS**

- [SS/ST/SU/WETS/WEUS Fixtures Repair and Maintenance Guide](#)
- [Descargas Adicionales](#)

**NOTAS**

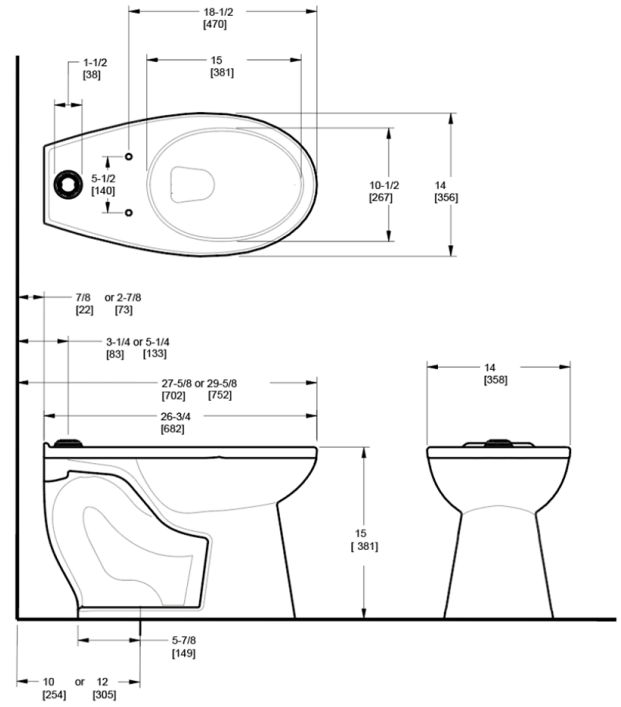
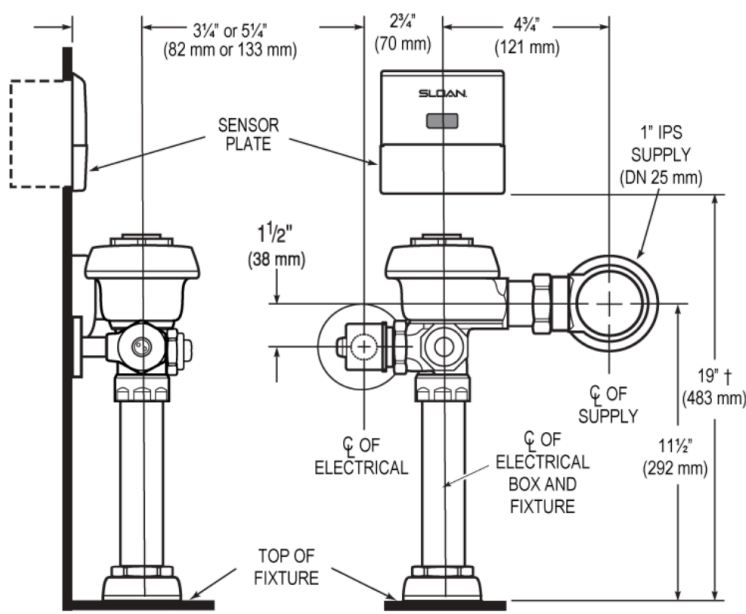
Toda la información contenida dentro de este documento está sujeta a cambio sin previo aviso.

Static load tested according to the procedure outlined in Section 6.7 of ASME A112.19.2. Not recommended for bariatric use.

Sloan 10500 Seymour Ave, Franklin Park, IL 60131

Teléfono: 800.982.5839 • Fax: 800.447.8329 • [sloan.com](http://sloan.com)

**PREPARACIÓN**



**Sloan 10500 Seymour Ave, Franklin Park, IL 60131**  
 Teléfono: 800.982.5839 • Fax: 800.447.8329 • [sloan.com](http://sloan.com)