

NÚMERO DE CÓDIGO

20021201

DESCRIPCIÓN

ST-2009 Sanitario y SOLIS 8111 Fluxómetro.

COMPONENTES

- Fluxómetro: Code 3370000
- Sanitario: Code 2102009

DETALLES

- Volumen de Descarga: 1.6/1.1 gpf (6.0/4.2 Lpf)
- Dimensiones Nominales: 26 ¾" x 14" x 15" (679 x 356 x 381mm)

CARACTERÍSTICAS DE FLUXÓMETRO

- Energizado con Energía Solar. El ensamble de sensor es energizado por una celda solar que reunirá energía de la luz interior artificial, sea luz incandescente o fluorescente, y la usa como la fuente de energía. La celda solar puede proporcionar aproximadamente el 100% de energía con iluminancia (lux) 650.
- Cuatro (4) Baterías Tamaño AA Fuente de Energía de Respaldo
- LED Destellante de "Batería Baja"
- Diafragma de Tubo Flexible diseñado para mejorar la vida útil y reducir el mantenimiento
- Sloan Solis®, Apto para Discapacitados Electrónico Doble Descarga Energizado con Sensor Infrarrojo de Energía Solar para operación automática "Sin Contacto"
- Sensor Infrarrojo con Campos de Detección Lobular, de Enfoque Múltiple para detección de objetivos altos y bajos
- Placa de Cubierta Diseñada con Ventana de Lente reemplazable
- Demora de descarga de tres (3) segundos, amigable para el usuario
- Botón de sobrepaso Courtesy Flush®
- Adaptador de soldadura blanda con tubo de cubierta y Chapetón Fundido para Muro con tornillo de ajuste
- Sobrepaso de medición fija y ajuste de volumen no externo para asegurar la conservación del agua
- Empaque de Manija, Asiento Principal, Asiento de Válvula y Rompe-Vacío moldeados con Compuesto de Hule PERMEX® para Resistencia a las Cloraminas
- Válvula Angular Bak-Chek® de 1" I.P.S. para Desarmador con Tapa de Válvula Antivandalismo de Libre Giro
- Diafragma de Hule Sintético PERMEX® con Sobrepaso Fijo de Filtrado Doble

CARACTERÍSTICAS DE MUEBLE DE BAÑO

- Cerámica Blanca
- Tasa alargada
- Montado al piso, salida al piso
- La descarga con acción de sifón logra puntuaciones de 1000g Map cuando se usa con cualquier Fluxómetro Sloan
- Área de huella de agua: 26 cm x 24 cm (10 ⅞" x 9 ⅜")
- Entrada de Acoplamiento Superior de 1½" I.P.S.
- Vía de trampa de 2 ⅞" totalmente esmaltada
- Pernos y tapas de sanitario incluidos
- Asiento de inodoro no incluido

**CUMPLIMIENTOS Y CERTIFICACIONES**

(BREEAM Materials Credit, BREEAM Water Credit, Carbon Neutral, EPD, Green Globes Materials & Resources Credit, Green Globes Water Credit, HPD, LEED Materials & Resources EPD Credit, LEED Materials & Resources HPD Credit, Satisface los Créditos de LEED)

DESCARGAS

- [Royal ESS 110/111 Electrical Box Installation Instructions](#)
- [SS/ST/SU/WETS/WEUS Fixtures Repair and Maintenance Guide](#)
- [Descargas Adicionales](#)

NOTAS

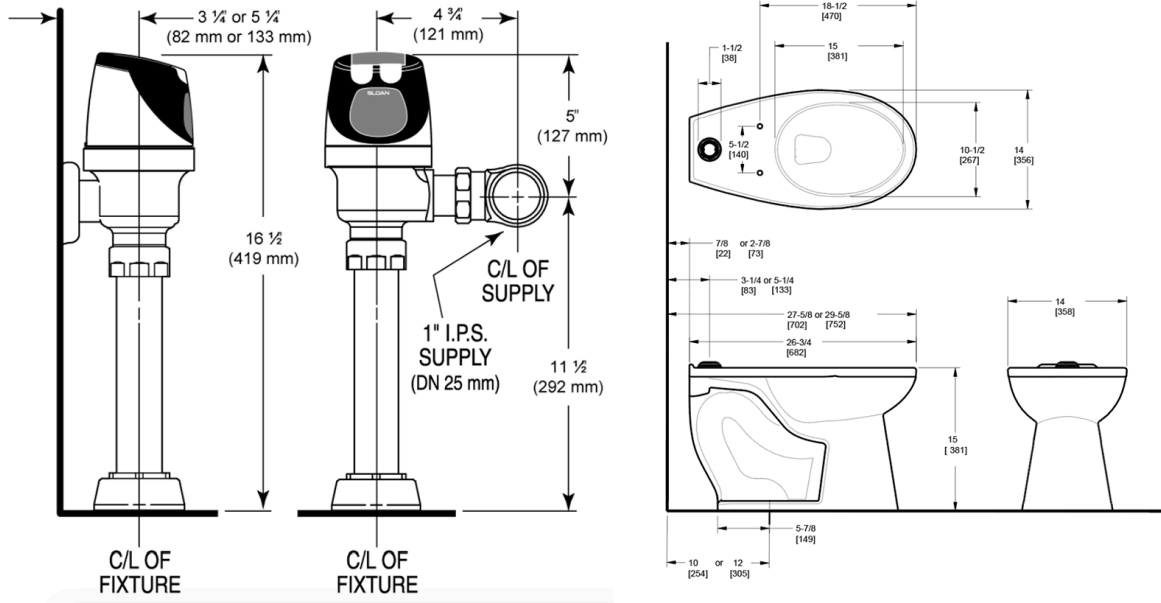
Toda la información contenida dentro de este documento está sujeta a cambio sin previo aviso.

Static load tested according to the procedure outlined in Section 6.7 of ASME A112.19.2. Not recommended for bariatric use.

Sloan 10500 Seymour Ave, Franklin Park, IL 60131

Teléfono: 800.982.5839 • Fax: 800.447.8329 • sloan.com

PREPARACIÓN



Sloan 10500 Seymour Ave, Franklin Park, IL 60131
Teléfono: 800.982.5839 • Fax: 800.447.8329 • sloan.com