

**NÚMERO DE CÓDIGO**

20021303

**DESCRIPCIÓN**

ST-2009 Sanitario y ECOS 111 Fluxómetro.

**COMPONENTES**

- Fluxómetro: Code 3370420
- Sanitario: Code 2102009

**DETALLES**

- Volumen de Descarga: 1.6/1.1 gpf (6.0/4.2 Lpf)
- Dimensiones Nominales: 26 ¾" x 14" x 15" (679 x 356 x 381mm)

**CARACTERÍSTICAS DE FLUXÓMETRO**

- Demora de descarga de tres (3) segundos, amigable para el usuario
- Adaptador de soldadura blanda con tubo de cubierta y Chapetón Fundido para Muro con tornillo de ajuste
- Sensor Infrarrojo con Campos de Detección Lobular, de Enfoque Múltiple para detección de objetivos altos y bajos
- Sobrepaso de medición fija y ajuste de volumen no externo para asegurar la conservación del agua
- Diafragma de Tubo Flexible diseñado para mejorar la vida útil y reducir el mantenimiento
- Placa de Cubierta Diseñada con Ventana de Lente reemplazable
- Línea Energizada con Transformador Reductor de 6 VCA
- Tapa de Válvula Antivandalismo de Libre Giro
- Incluye cable eléctrico de 9", la preparación eléctrica derecha puede requerir un cable de 18" - consulte al fabricante
- Si el usuario está presente por menos de un minuto y se retira de la zona de detección o elige el botón de sobrepaso pequeño, se inicia una descarga reducida (4.2 Lpd/1.1 gpd) eliminando desechos líquidos y papel, ahorrando 1/2 galón de agua
- Si el usuario está presente por más de un minuto y se retira de la zona de detección o elige el botón de sobrepaso grande, se inicia la descarga completa (6.0 Lpd/1.6 gpd) eliminando desechos sólidos y papel
- Sensor Infrarrojo de Doble Descarga Sloan ECOS®, Electrónico. Energizado por Línea, Apto para Discapacitados, para operación automática "Sin Contacto"
- Válvula Angular Bak-Chek® de 1" I.P.S. para Desarmador
- Botón de sobrepaso Courtesy Flush®
- Diafragma de Hule Sintético PERMEX® con Sobrepaso de Filtrado Lineal y Acción Limpiadora de Vortex
- Diafragma, Asiento de Válvula y Rompe-Vacío serán moldeados con Compuesto de Hule PERMEX® para Resistencia a las Cloraminas

**CARACTERÍSTICAS DE MUEBLE DE BAÑO**

- Cerámica Blanca
- Tasa alargada
- Montado al piso, salida al piso
- La descarga con acción de sifón logra puntuaciones de 1000g Map cuando se usa con cualquier Fluxómetro Sloan
- Área de huella de agua: 26 cm x 24 cm (10 ⅞" x 9 ⅜")
- Entrada de Acoplamiento Superior de 1½" I.P.S.

**CUMPLIMIENTOS Y CERTIFICACIONES**

(BREEAM Water Credit, Green Globes Water Credit)

**DESCARGAS**

- [Optima Sensor Activated Royal Installation Instructions](#)
- [SS/ST/SU/WETS/WEUS Fixtures Repair and Maintenance Guide](#)
- [Descargas Adicionales](#)

**NOTAS**

Toda la información contenida dentro de este documento está sujeta a cambio sin previo aviso.

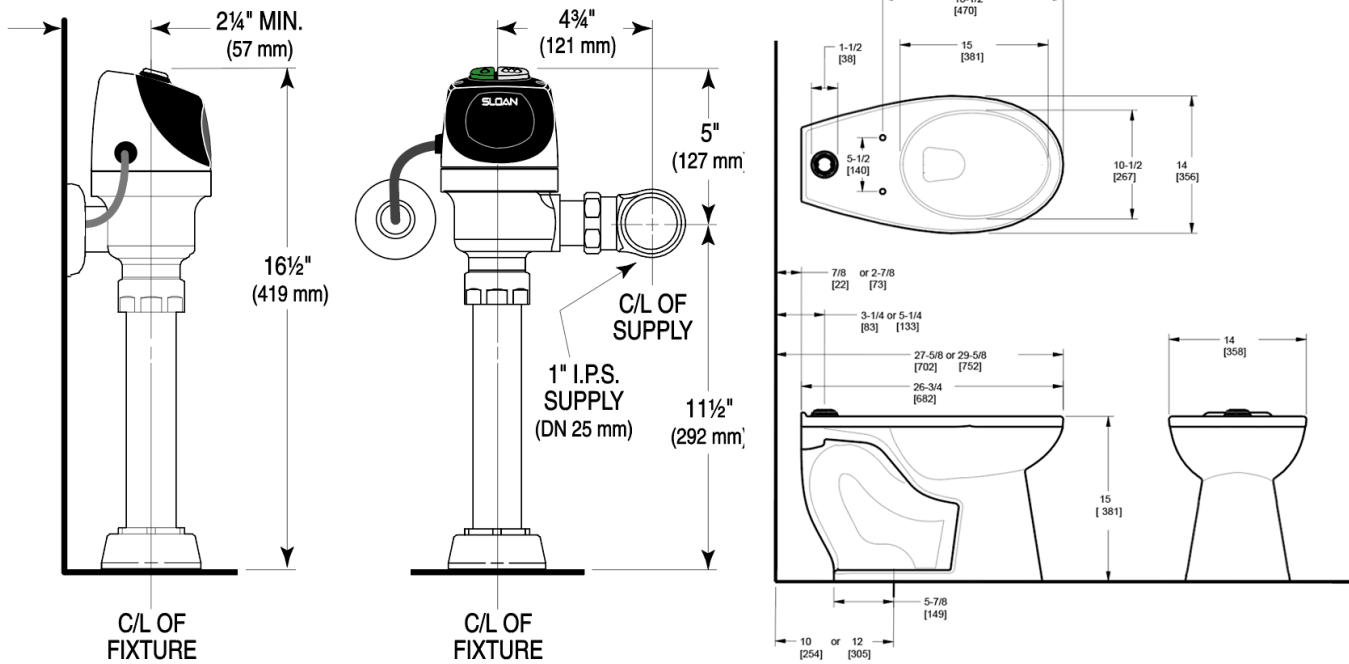
Static load tested according to the procedure outlined in Section 6.7 of ASME A112.19.2. Not recommended for bariatric use.

Sloan 10500 Seymour Ave, Franklin Park, IL 60131

Teléfono: 800.982.5839 • Fax: 800.447.8329 • [sloan.com](http://sloan.com)

- Vía de trampa de 2 $\frac{1}{8}$ " totalmente esmaltada
- Pernos y tapas de sanitario incluidos
- Asiento de inodoro no incluido

**PREPARACIÓN**



Sloan 10500 Seymour Ave, Franklin Park, IL 60131  
Teléfono: 800.982.5839 • Fax: 800.447.8329 • [sloan.com](http://sloan.com)