

NÚMERO DE CÓDIGO

20201403

DESCRIPCIÓN

ST-2029 Sanitario y ROYAL 111 SMOOTH Fluxómetro.

COMPONENTES

- Fluxómetro: Code 3910072
- Sanitario: Code 2102029

DETALLES

- Volumen de Descarga: 1.28 gpf (4.8 Lpf)
- Dimensiones Nominales: 26 ¾" x 14" x 17" (679 x 356 x 432mm)

CARACTERÍSTICAS DE FLUXÓMETRO

- Diafragma de Hule Sintético PERMEX® con Sobrepasso Fijo de Filtrado Doble
- Manija abierta no sostenida, Sobrepasso de medición fija y ajuste de volumen no externo para asegurar la conservación del agua
- LED Destellante de "Batería Baja"
- LED Destellante de "Usuario a la Vista"
- Adaptador de soldadura blanda c/Tubo de Cubierta y Chapetón Fundido para Muro c/Tornillo de Ajuste

Unidad Optima SMOOTH

- Sensor con Ajuste de Rango Automático
- Cuatro (4) Baterías Tamaño C incluidas
- Manija abierta no sostenida Oscilante Metálica, Apta para Discapacitados
- Válvula Angular Bak-Chek® de 1" I.P.S. para Desarmador con Tapa de Válvula Antivandalismo de Libre Giro
- Diafragma, Asiento de Válvula y Rompe-Vacío serán moldeados con Compuesto de Hule PERMEX® para Resistencia a las Cloraminas
- Sensor Infrarrojo OPTIMA® SMOOTH® Energizado con baterías, Apto para Discapacitados, para operación automática "Sin contacto"

CARACTERÍSTICAS DE MUEBLE DE BAÑO

- Cerámica Blanca
- Tasa alargada
- Montado al piso, salida al piso
- La descarga con acción de sifón logra puntuaciones de 1000g Map cuando se usa con cualquier Fluxómetro Sloan
- Área de huella de agua: 26 cm x 24 cm (10 ½" x 9 ¾")
- Entrada de Acoplamiento Superior de 1½" I.P.S.
- Vía de trampa de 2 ½" totalmente esmaltada
- Pernos y tapas de sanitario incluidos
- Asiento de inodoro no incluido

**CUMPLIMIENTOS Y CERTIFICACIONES**

(BREEAM Water Credit, Green Globes Water Credit, LEED V4 Water Efficiency Credit, Satisface los Créditos de LEED, Listado por WaterSense)

DESCARGAS

- [SS/ST/SU/WETS/WEUS Fixtures Repair and Maintenance Guide](#)
- [Descargas Adicionales](#)

NOTAS

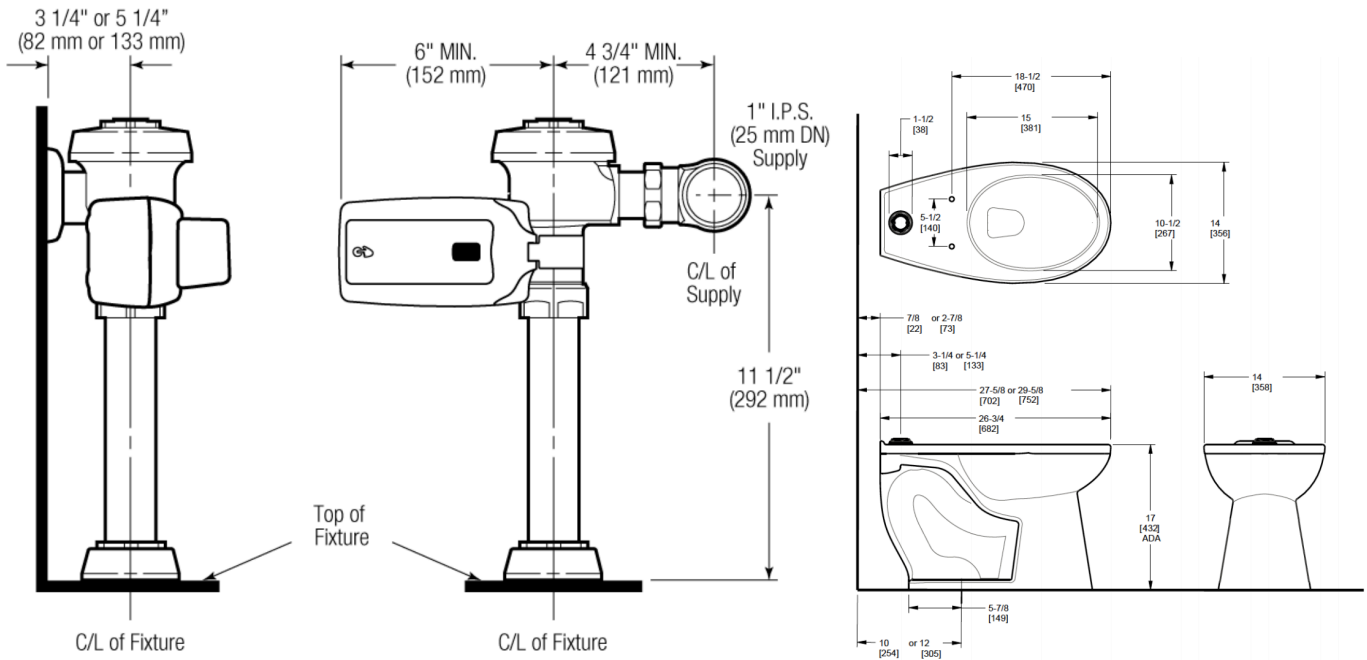
Toda la información contenida dentro de este documento está sujeta a cambio sin previo aviso.

Static load tested according to the procedure outlined in Section 6.7 of ASME A112.19.2. Not recommended for bariatric use.

Sloan 10500 Seymour Ave, Franklin Park, IL 60131

Teléfono: 800.982.5839 • Fax: 800.447.8329 • sloan.com

PREPARACIÓN



Sloan 10500 Seymour Ave, Franklin Park, IL 60131
Teléfono: 800.982.5839 • Fax: 800.447.8329 • sloan.com