

NÚMERO DE CÓDIGO

20201410

DESCRIPCIÓN

ST-2029 Sanitario y ROYAL 111 SFSM Fluxómetro.

COMPONENTES

- Fluxómetro: Code 3910276
- Sanitario: Code 2102029

DETALLES

- Volumen de Descarga: 1.28 gpf (4.8 Lpf)
- Dimensiones Nominales: 26 ¾" x 14" x 17" (679 x 356 x 432mm)

CARACTERÍSTICAS DE FLUXÓMETRO

- Botón de Descarga de Verdadero Sobrepasso Mecánico
- Cuatro (4) baterías alcalinas tamaño C incluidas
- LED Destellante de "Batería Baja"
- LED Destellante de "Usuario a la Vista"
- Descarga Sentinel de 72 horas
- Adaptador de soldadura blanda con tubo de cubierta y Chapetón Fundido para Muro con tornillo de ajuste
- Ajuste de volumen no externo para asegurar la conservación del agua
- Sensor Infrarrojo con Campos de Detección Lobular, de Enfoque Múltiple para detección de objetivos altos y bajos
- Válvula Angular Bak-Chek® de 1" I.P.S. para Desarmador con Tapa de Válvula Antivandalismo de Libre Giro
- Diafragma, Asiento de Válvula y Rompe-Vacío serán moldeados con Compuesto de Hule PERMEX® para Resistencia a las Cloraminas

CARACTERÍSTICAS DE MUEBLE DE BAÑO

- Cerámica Blanca
- Tasa alargada
- Montado al piso, salida al piso
- La descarga con acción de sifón logra puntuaciones de 1000g Map cuando se usa con cualquier Fluxómetro Sloan
- Área de huella de agua: 26 cm x 24 cm (10 ½" x 9 ¾")
- Entrada de Acoplamiento Superior de 1½" I.P.S.
- Vía de trampa de 2½" totalmente esmaltada
- Pernos y tapas de sanitario incluidos
- Asiento de inodoro no incluido

**CUMPLIMIENTOS Y CERTIFICACIONES**

(BREEAM Water Credit, Green Globes Water Credit, LEED V4 Water Efficiency Credit, Satisface los Créditos de LEED, Listado por WaterSense)

DESCARGAS

- [SS/ST/SU/WETS/WEUS Fixtures Repair and Maintenance Guide](#)
- [Descargas Adicionales](#)

NOTAS

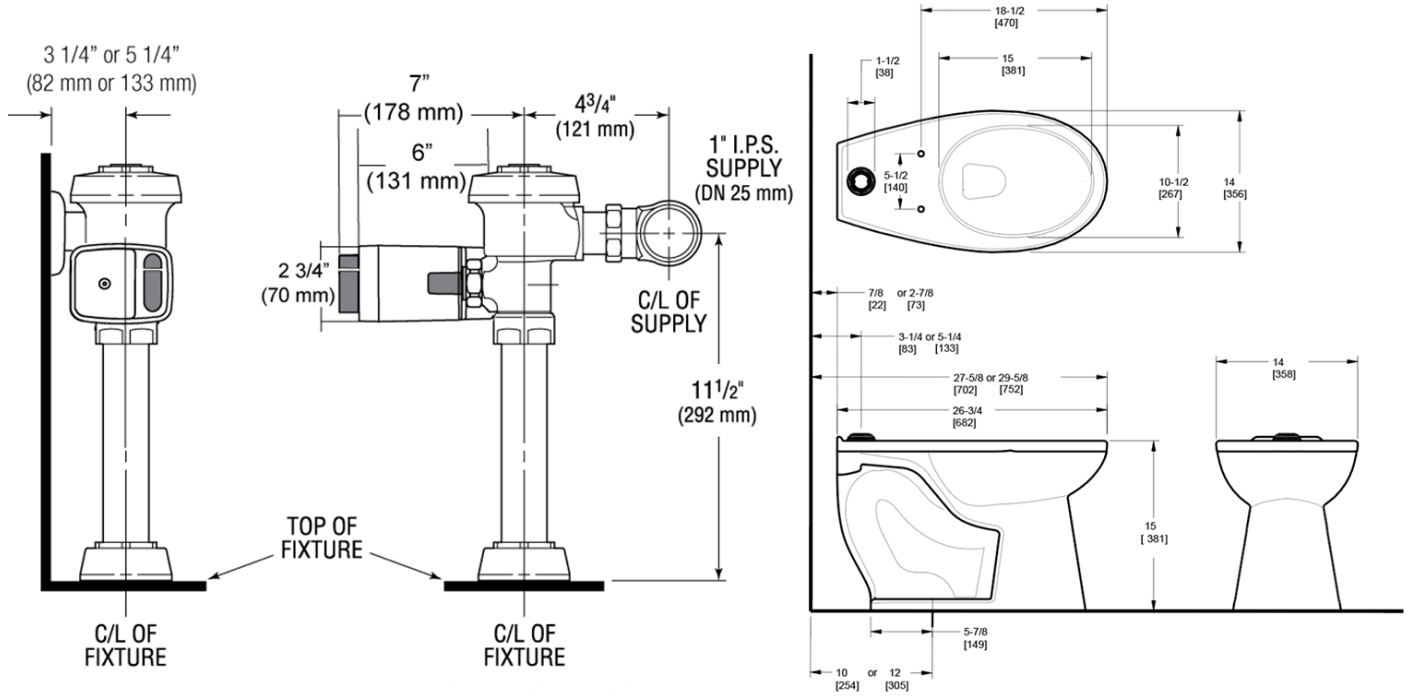
Toda la información contenida dentro de este documento está sujeta a cambio sin previo aviso.

Static load tested according to the procedure outlined in Section 6.7 of ASME A112.19.2. Not recommended for bariatric use.

Sloan 10500 Seymour Ave, Franklin Park, IL 60131

Teléfono: 800.982.5839 • Fax: 800.447.8329 • sloan.com

PREPARACIÓN



Sloan 10500 Seymour Ave, Franklin Park, IL 60131
Teléfono: 800.982.5839 • Fax: 800.447.8329 • sloan.com