

NÚMERO DE CÓDIGO

24501402

DESCRIPCIÓN

ST-2459 Sanitario y ROYAL 111 SMO Fluxómetro.

COMPONENTES

- Fluxómetro: Code 3910022
- Sanitario: Code 2102459

DETALLES

- Volumen de Descarga: 1.28 gpf (4.8 Lpf)
- Dimensiones Nominales: 26 ¾" x 15 63/500" x 13 ¼" (679 x 384 x 337mm)

CARACTERÍSTICAS DE FLUXÓMETRO

- Diafragma de Hule Sintético PERMEX® con Sobrepaso de Filtrado Doble
- Cuatro (4) Baterías Tamaño C incluidas
- LED Destellante de "Batería Baja" con Tono de Audio Opcional
- LED Destellante de "Usuario a la Vista"
- Descarga Opcional Sentinel de 24 Horas
- Conexión de Descarga de Rompe-Vacío de Alta Contrapresión con Tuerca de Acople Hexagonal y Acoplamiento para Acoplamiento Superior de 1 1/2"
- Adaptador de soldadura blanda c/Tubo de Cubierta y Chapetón Fundido para Muro c/Tornillo de Ajuste
- Ajuste de volumen no externo para asegurar la conservación del agua
- Boquilla ajustable
- Válvula Angular Bak-Chek® de 1" I.P.S. para Desarmador con Tapa de Válvula Antivandalismo
- Diafragma, Asiento de Válvula y Rompe-Vacío serán moldeados con Compuesto de Hule PERMEX® para Resistencia a las Cloraminas

CARACTERÍSTICAS DE MUEBLE DE BAÑO

- Cerámica Blanca
- Tasa alargada
- Montado en muro, salida al muro
- La descarga con acción de sifón logra puntuaciones de 1000g Map cuando se usa con cualquier Fluxómetro Sloan
- Capacidad de carga estática de 750 lb (ver Notas)
- Área de huella de agua: 26 cm x 24 cm (10 ⅞" x 9 ⅜")
- Entrada de Acoplamiento Superior de 1 ½" I.P.S.
- Vía de trampa de 2 ⅞" totalmente esmaltada
- Pernos y tapas de sanitario incluidos
- Asiento de inodoro no incluido

**CUMPLIMIENTOS Y CERTIFICACIONES**

(BREEAM Materials Credit, BREEAM Water Credit, Green Globes Materials & Resources Credit, Green Globes Water Credit, LEED Materials & Resources EPD Credit, LEED Materials & Resources HPD Credit, LEED V4 Water Efficiency Credit, Satisface los Créditos de LEED, Listado por WaterSense)

DESCARGAS

- [SS/ST/SU/WETS/WEUS Fixtures Repair and Maintenance Guide](#)
- [Descargas Adicionales](#)

NOTAS

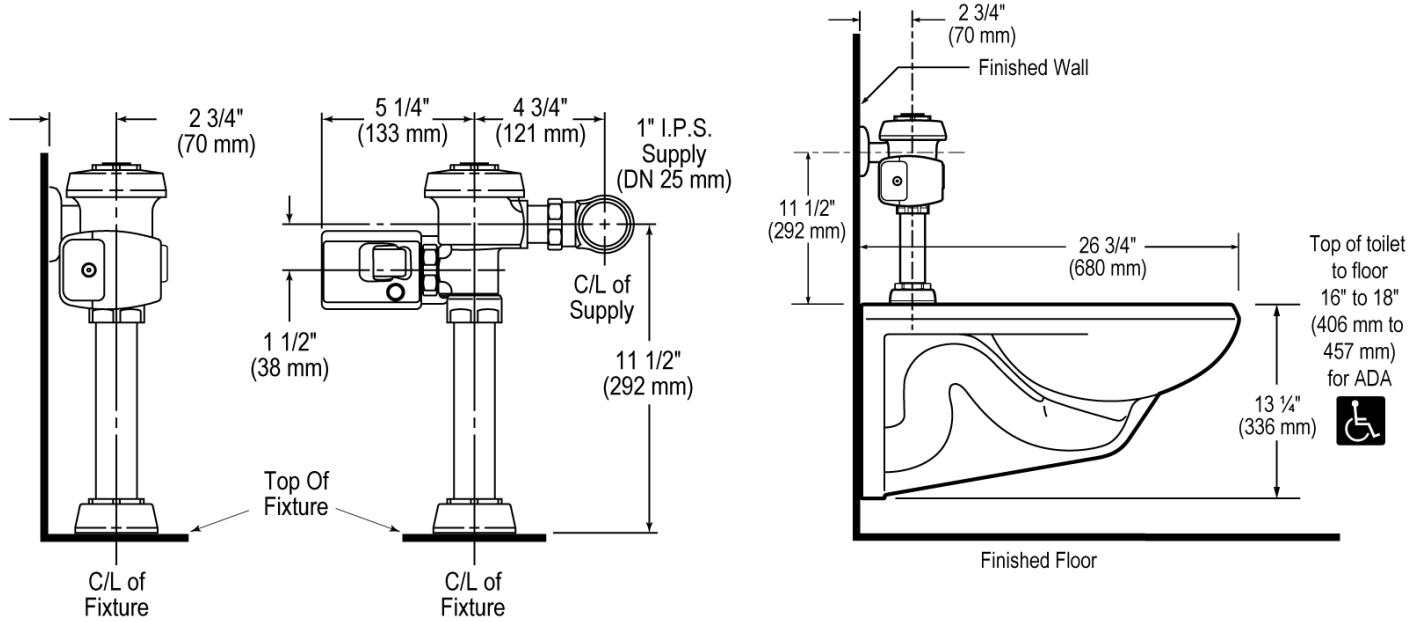
Toda la información contenida dentro de este documento está sujeta a cambio sin previo aviso.

Static load tested according to the procedure outlined in Section 6.7 of ASME A112.19.2. Not recommended for bariatric use.

Sloan 10500 Seymour Ave, Franklin Park, IL 60131

Teléfono: 800.982.5839 • Fax: 800.447.8329 • sloan.com

PREPARACIÓN



Sloan 10500 Seymour Ave, Franklin Park, IL 60131
Teléfono: 800.982.5839 • Fax: 800.447.8329 • sloan.com