

NÚMERO DE CÓDIGO

24521101

DESCRIPCIÓN

ST-2459 Sanitario y ECOS 8111 Fluxómetro.

COMPONENTES

- Fluxómetro: Code 3370400
- Sanitario: Code 2102459

DETALLES

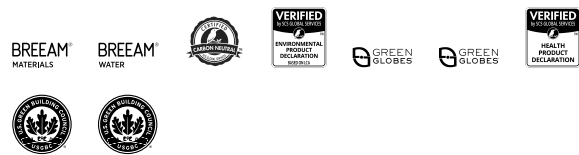
- Volumen de Descarga: 1.6/1.1 gpf (6.0/4.2 Lpf)
- Dimensiones Nominales: 26 ¾" x 15 63/500" x 13 ¼" (679 x 384 x 337mm)

CARACTERÍSTICAS DE FLUXÓMETRO

- Empaque de Manija, Asiento Principal, Asiento de Válvula y Rompe-Vacío moldeados con Compuesto de Hule PERMEX® para Resistencia a las Cloraminas
- Demora de descarga de tres (3) segundos, amigable para el usuario
- LED Destellante de "Batería Baja"
- Adaptador de soldadura blanda con tubo de cubierta y Chapetón Fundido para Muro con tornillo de ajuste
- Sobrepaso de medición fija y ajuste de volumen no externo para asegurar la conservación del agua
- Si el usuario está presente por menos de un minuto y se retira de la zona de detección o elige el botón de sobrepaso pequeño, se inicia una descarga reducida (4.2 Lpd/1.1 gpd) eliminando desechos líquidos y papel, ahorrando 1/2 galón de agua
- Si el usuario está presente por más de un minuto y se retira de la zona de detección o elige el botón de sobrepaso grande, se inicia la descarga completa (6.0 Lpd/1.6 gpd) eliminando desechos sólidos y papel
- Placa de Cubierta Diseñada con Ventana de Lente reemplazable
- Diafragma de Tubo Flexible de Hule Sintético PERMEX® con Sobrepaso Filtrado Doble diseñado para mejorar la vida útil y reducir el mantenimiento
- Cuatro (4) Baterías alcalinas tamaño AA incluidas
- Botón de sobrepaso Courtesy Flush®
- Válvula Angular Bak-Chek® de 1" I.P.S. para Desarmador con Tapa de Válvula Antivandalismo de Libre Giro
- Diafragma de Hule Sintético PERMEX® con Sobrepaso Fijo de Filtrado Doble

CARACTERÍSTICAS DE MUEBLE DE BAÑO

- Cerámica Blanca
- Tasa alargada
- Montado en muro, salida al muro
- La descarga con acción de sifón logra puntuaciones de 1000g Map cuando se usa con cualquier Fluxómetro Sloan
- Capacidad de carga estática de 750 lb (ver Notas)
- Área de huella de agua: 26 cm x 24 cm (10 ½" x 9 ¾")
- Entrada de Acoplamiento Superior de 1½" I.P.S.
- Vía de trampa de 2 ⅝" totalmente esmaltada
- Pernos y tapas de sanitario incluidos

**CUMPLIMIENTOS Y CERTIFICACIONES**

(BREEAM Materials Credit, BREEAM Water Credit, Carbon Neutral, EPD, Green Globes Materials & Resources Credit, Green Globes Water Credit, HPD, LEED Materials & Resources EPD Credit, LEED Materials & Resources HPD Credit)

DESCARGAS

- [SS/ST/SU/WETS/WEUS Fixtures Repair and Maintenance Guide](#)
- [Descargas Adicionales](#)

NOTAS

Toda la información contenida dentro de este documento está sujeta a cambio sin previo aviso.

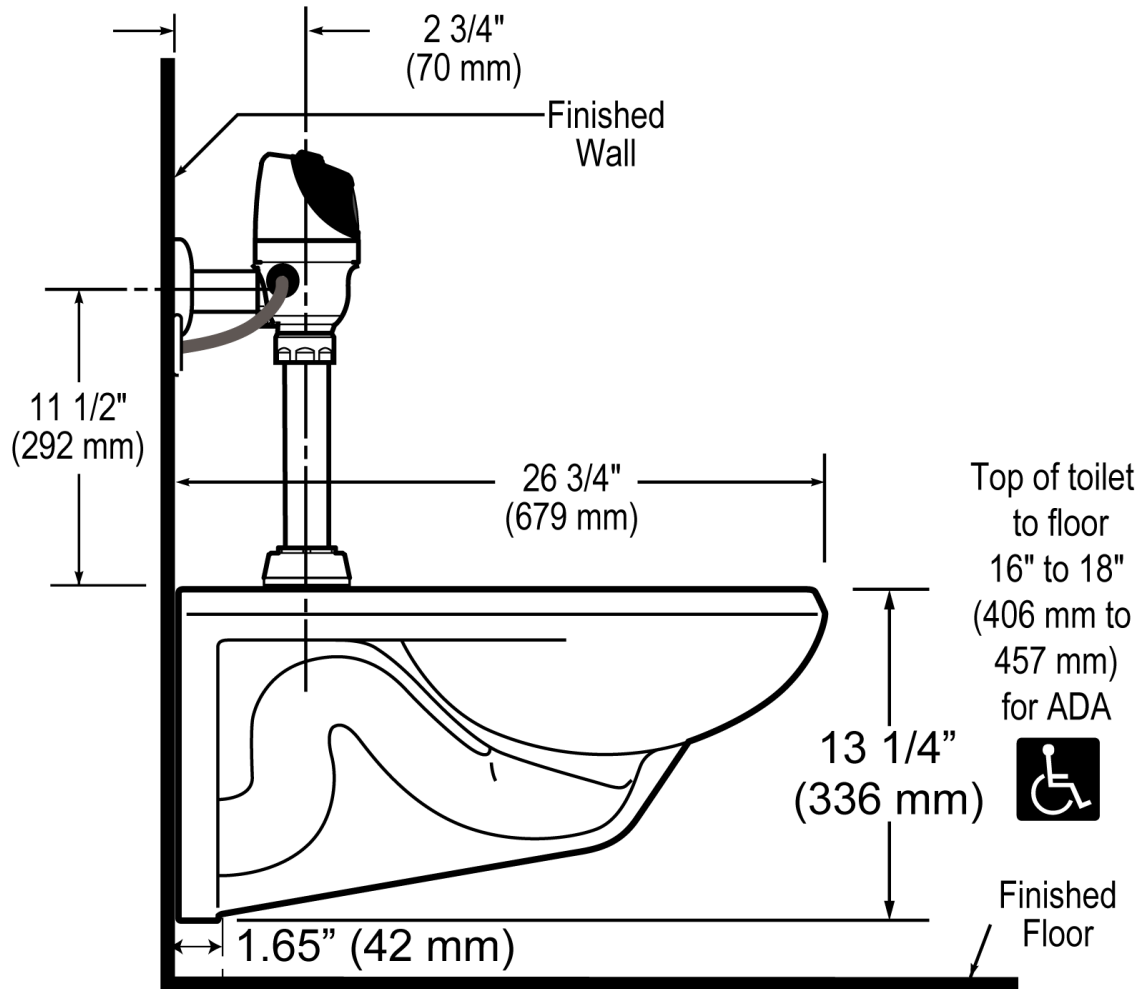
Static load tested according to the procedure outlined in Section 6.7 of ASME A112.19.2. Not recommended for bariatric use.

Sloan 10500 Seymour Ave, Franklin Park, IL 60131

Teléfono: 800.982.5839 • Fax: 800.447.8329 • sloan.com

- Asiento de inodoro no incluido

PREPARACIÓN



Sloan 10500 Seymour Ave, Franklin Park, IL 60131
 Teléfono: 800.982.5839 • Fax: 800.447.8329 • sloan.com